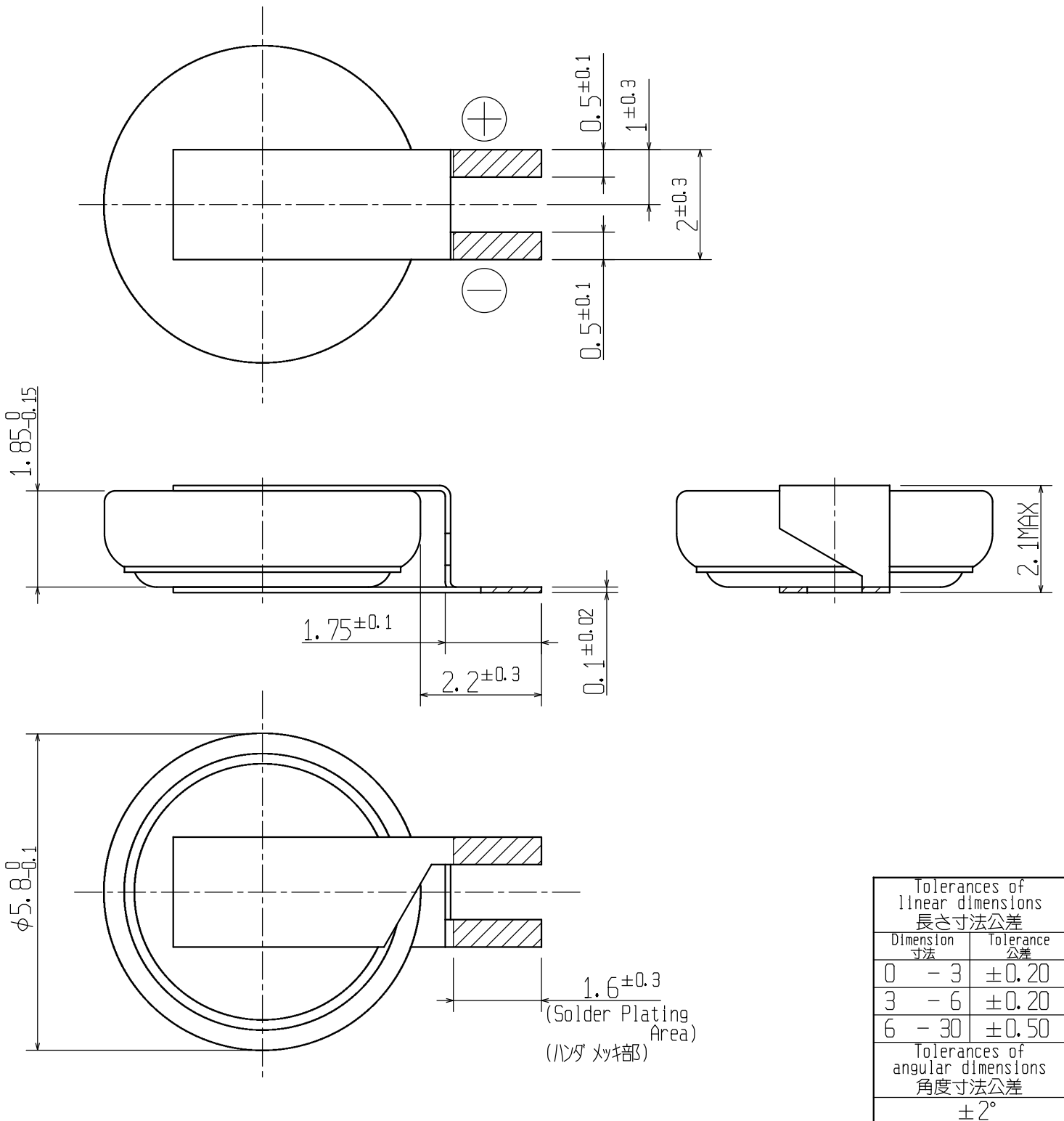


(NOTES) 1. TAB pulling strength : Over 9.8N(1.0kgf)

(注) 1. 端子引張強度 : 9.8N(1.0kgf) 以上



| | | | | |
|-------------|--------------|-----------|---------------|--|
| | | | File No. 文件番号 | 30461380-FL35E-1 |
| | | | Material 材料 | TAB: SUS304-Ni·P H/2 |
| | | | Process 処理 | : Solder plating ハンダメッキ 2~4μm (Sn 100%) |
| | | | Date 日付 | 18. Nov. '02 |
| E02A-068 | 18. Nov. '02 | 設定 | Name 名称 | Battery drawing with tabs 端子付電池図面 |
| History 履歴 | Date 日付 | Reason 理由 | | |
| Approved 承認 | Checked 検査 | Drawn 製図 | Scale 尺度 | 10:1 |
| 山田 | 冨塚 | 尾形 | Unit 単位 | 1=1mm |
| | | | Rev. 改訂 | 1 |
| | | | Cal. No. 製品番号 | MS518S FL35E |
| | | | Drw. No. 図面番号 | 138 FL35E |