

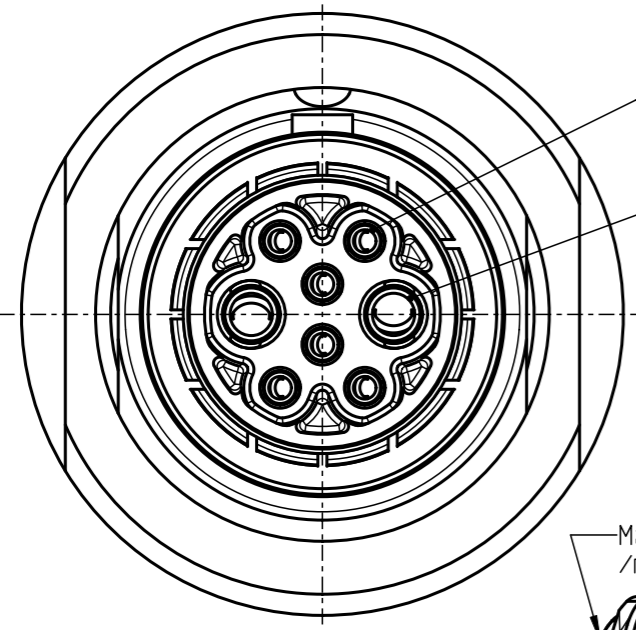
Fuer diese Unterlage behalten wir uns alle Rechte vor, auch fuer den Fall der Patenterteilung oder Gebrauchsmustereintragung. Sie darf ohne unsere vorherige schriftliche Zustimmung weder vervielfaeltigt noch sonstwie benutzt, noch Dritten zuganglich gemacht werden.

All Rights reserved, including possible patents or trademarks. Documents shall not be provided to a third party or duplicated in any form without prior written permission.

Die Iteration beschreibt ausschliesslich redaktionelle Aenderungen, bei denen es sich nicht um Spezifikationsaenderungen handelt. Ein Iterationswechsel unterliegt keiner Freigabe-/Bemusterungspflicht. The iteration describes editorial changes only, which are not specification changes.

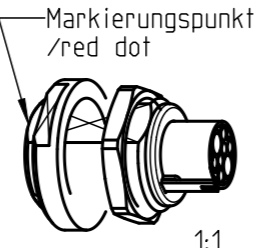
iteration describes editorial changes only, which are not specification changes.

CAD: Creo Parametric

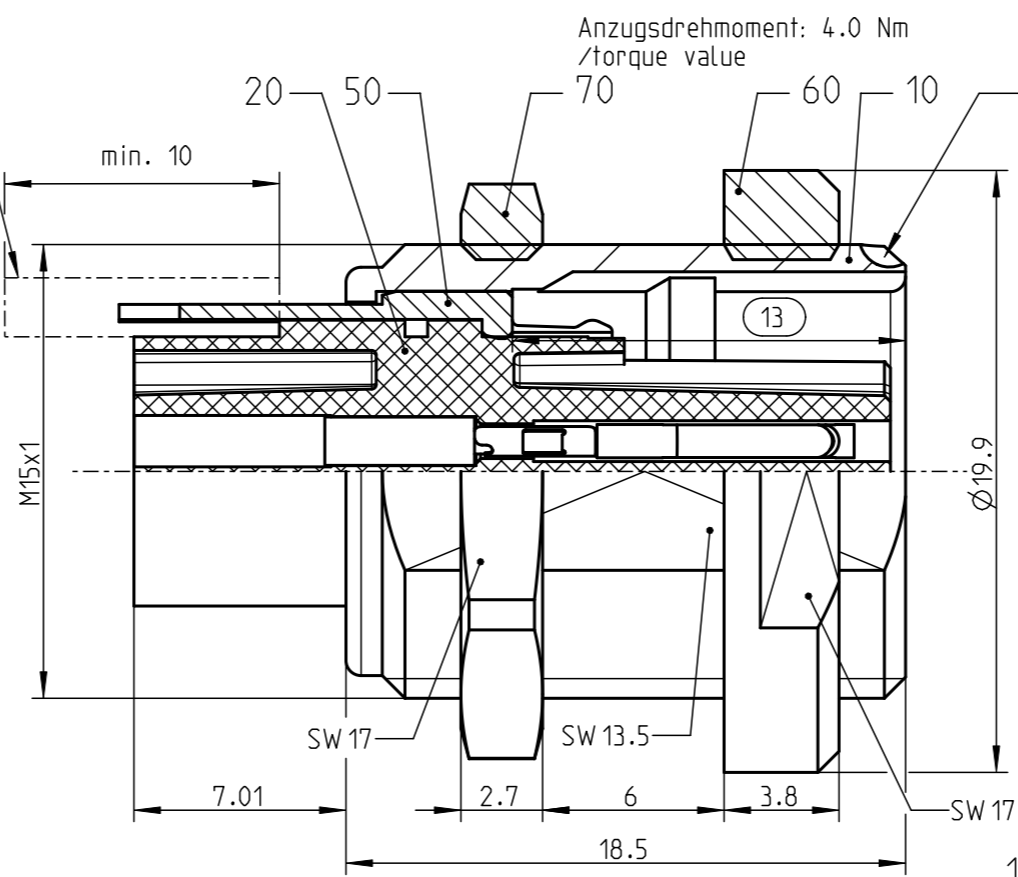


G52LOC-___

Bereich nach konfektionieren mit Schrumpfschlauch isolieren /insulate area after assembly with shrink tubing

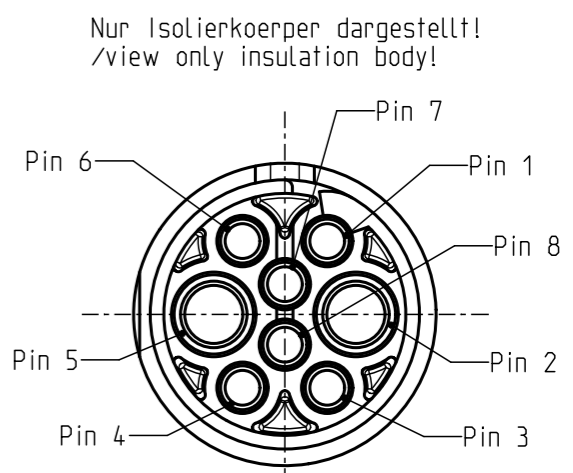


1:1



Anzugsdrehmoment: 4.0 Nm /torque value

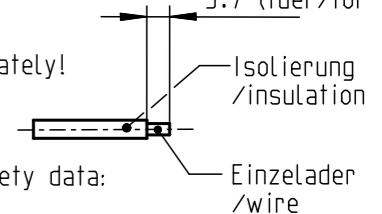
Markierungspunkt /red dot



Nur Isolierkoerper dargestellt! /view only insulation body!

empfohlene Abisolierlaenge /recommended cable preparation

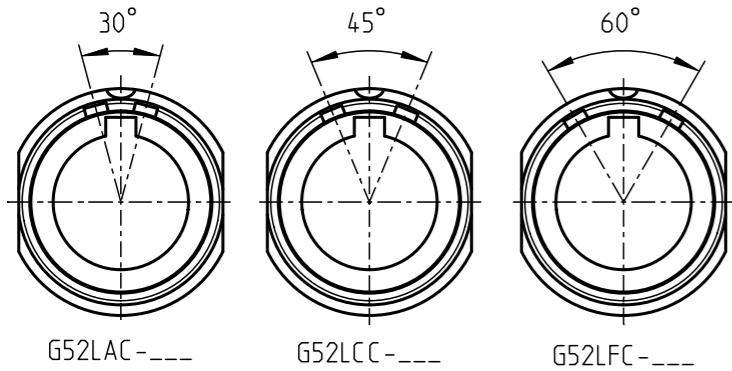
4.7 (fuer/for Ø 1.3)
3.7 (fuer/for Ø 0.7)



1) Buchse lose beilegen! /socket are delivered separately!

1 = Pruefmaß /check gauge

Weitere Kodierungen in Richtung "A": /further codings in direction "A":
Nur Gehaeuse dargestellt /view only housing



G52LAC-___

G52LCC-___

G52LFC-___

Technische Daten /technical data:

Werkstoffe /materials:	
Gehaeuse /housing:	Cu-Legierung /cu-alloy
Kontakte /contacts:	Cu-Legierung /cu-alloy
Isolierkoerper /insulation body:	PEEK
Oberflaechen /surfaces:	
Gehaeuse /housing:	matt verchromt /matt chrome-plated
Kontakte /contacts:	gal. Au
Schutzart /protection class:	IP 50
im gesteckten Zustand /plugged condition	
Schirmung /shielding:	geschirmt /shielded

Kontakt Ø /contact Ø:	Ø 1.3 / Ø 0.7mm
Anschluß /termination:	1-1.5mm ² / 0.25-0.5mm ²
max. Ø Litzenisolierung: /max. Ø wire insulation	Ø 2.7 / Ø 1.6mm
Crimp /crimp	AWG 14-18 / AWG 20-24
Pruefspannung /test voltage:	1.5kV AC (SAE AS 13441)
Strombelastung /current load:	
Einzelkontakte /single contacts:	14A / 7A
8 polig / 8 position: (IEC 512-3 / VDE 0298 T4)	14A / 3.5A
Luft- und Kriechstrecke /clearance and creepage distance von den Kontakten zum Gehaeuse im gesteckten Zustand: /from contacts to housing in mated condition	> 8.0mm
von Kontakt zu Kontakt /from contact to contact:	1.2mm
steckbar mit /mateable with:	S22L_C-P08PMM2-___S

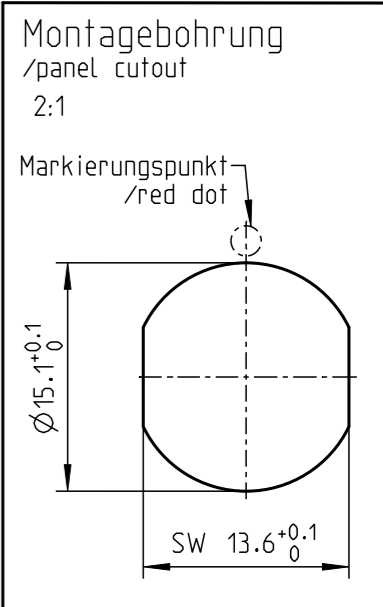
All shown connector and cable assemblies are defined without breaking capacity (COC) according to IEC 61984:2008 (VDE 0627:2009).
All shown connectors and cable assemblies are rated to a safety extra low voltage (SELV) of less than 50 V AC / 75 V DC, according to IEC 61140:2016 (VDE0140-1:2016)

Angaben zur elektrischen Sicherheit /electrical safety data:

Schutzmaßnahmen /means of protection: 2MOOP / 2MOPP
nach /acc. to DIN EN 60601-1:2013-12 /IEC 60601-1 Edition 3.1 :2012-08
- von den Kontakten zum Gehaeuse /from contacts to housing
- nur gueltig in gestecktem Zustand /only valid in mated condition
- max. Betriebsspannung des med. Gerates: /max. working voltage of medical device: 250V AC
- Pruefspannung von den Kontakten zum Gehaeuse /test voltage from contacts to housing: 4000V AC
MOOP = Schutzmaßnahme zum Anwenderschutz /means of operator protection
MOPP = Schutzmaßnahme zum Patientenschutz /means of patient protection

Elektrische Daten /electrical data:

max. Betriebsspannung /max. operating voltage: 48V AC/DC
nach /acc. to DIN EN 60664-1:2008-01 /IEC 60664-1:2020-05
- Bemessungs-Stoßspannung /rated impulse voltage: 1500V (bis 2000m Hoehe /up to height 2000m)
- Verschmutzungsgrad 2 /pollution degree 2
- nur gueltig in gestecktem Zustand /only valid in mated condition
- alle anliegenden Spannungen muessen galvanisch gegen Erde getrennt sein! (SELV) /all applied voltages must have a save galvanic separation to earth! (SELV)
Pruefspannung /test voltage:
nach /acc. to DIN EN 60664-1:2008-01 /IEC60664-1:2020-05
- Pruef-Stoßspannung /test impulse voltage: 1751V
- Pruef-Wechselspannung /test voltage: 1240V AC RMS (min. 60ms)
(Hoehe des Prueflabors 0m /height of test laboratory 0m)
(fuer andere Hoehenlagen des Labors siehe Tabelle F.5 in DIN EN 60664-1:2008-01 /IEC 60664-1:2020-05 /for other height levels of test laboratory see table F.5 in DIN EN 60664-1:2008-01 /IEC 60664-1:2020-05)



		Benennung /description:	Werkstoff: material:
Allgemeintoleranz /general tol.: DIN ISO 2768-mH Tolerierung /Tolerancing: DIN ISO 8015		Geraeteteil cpl. receptacle cpl.	seeBOM
Status /state:	revision:	Zeichnungs-Nr.: Drawing-Id.:	Maßstab: scale:
Released	-	Z10317626	4:1
Erstellt /prepared:	21.09.2022	Material-Nr.: Material-Id.:	Format: size:
Geaendert /changed:	06.10.2022	ODU-Nr.:	A3
Freigabe /released:	06.10.2022	ODU-Id.:	Einheit: dim.: mm
ODU-MUEHLDORF	Datum /date	Ursprung /origin.:	Bl.: sheet: 1
	Name /name		

iteration: 9