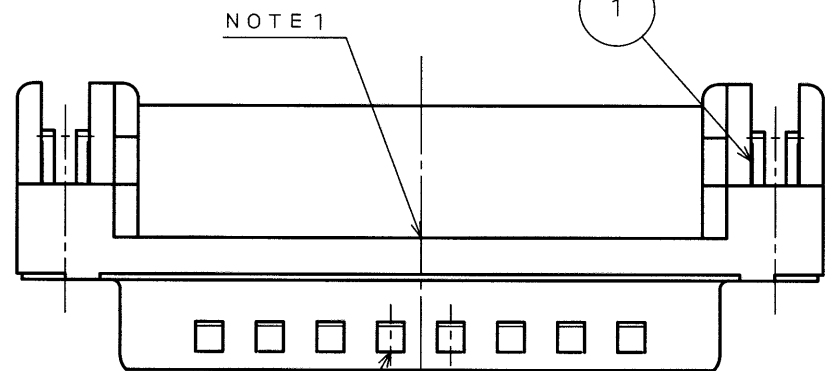


SJ038354  
(ON DRAWING)台番号

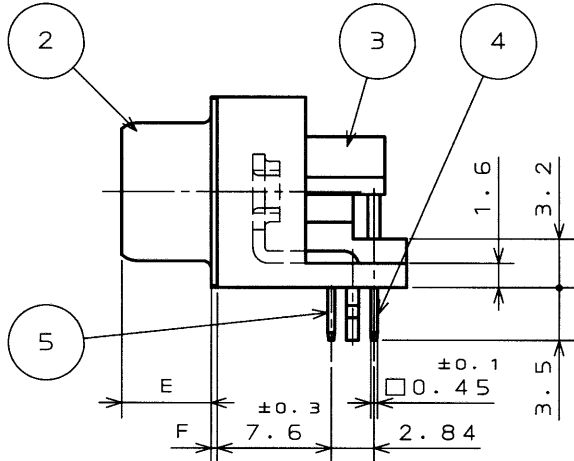
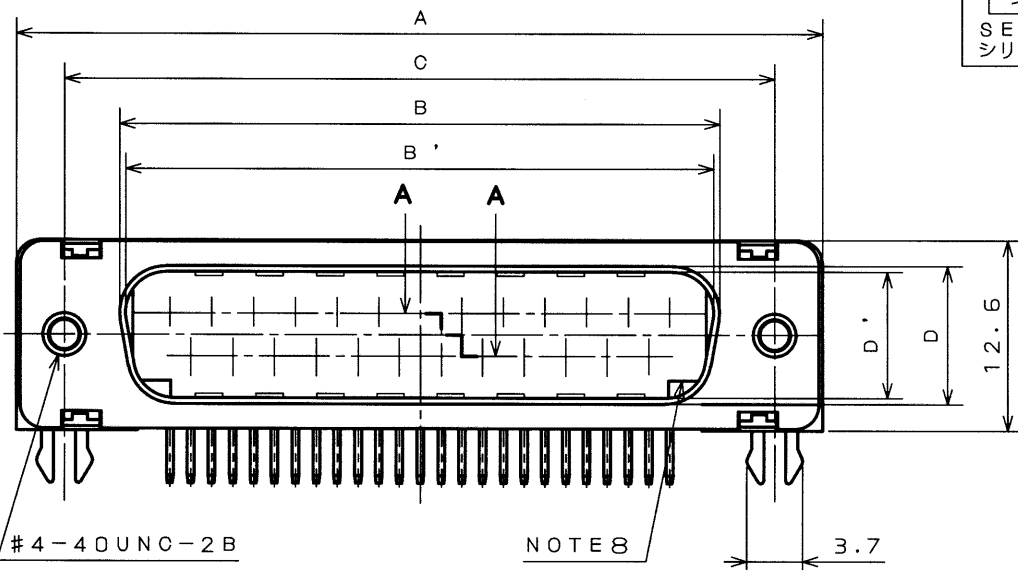
版数 REV.	年月日 DATE	DCN NO.	変更内容 DESCRIPTION	製図 DR.	担当 CHK.	査閲 APPD.	承認 APPD.



DESIGNATION  
命名法

D※LC-J※AF-21L9E  
 (LEAD FREE)TIN/TIN ALLOY  
 錫または錫合金(無鉛)  
 MODIFICATION  
 特殊記号  
 EMI SHIELDING  
 EMI対策品  
 CONTACT TYPE P:PIN CONTACT S:SOCKET CONTACT  
 コントクト区分 P:ピンコンタクト S:ソケットコンタクト  
 CONTACT ARRANGEMENT(No. OF CONTACTS:9,15,25,37)  
 コントクト配列(芯数:9, 15, 25, 37)  
 SHELL SIZE(E,A,B,C)  
 シェルサイズ(E, A, B, C)  
 SERIES  
 シリーズ名

NOTE1.COMPANY LOGO 「JAE」 & 「PART NO.」 ARE MARKED ON FLANGE OF INSULATOR.  
 「F-21L9E」 IS NOT MARKED ON CONNECTOR.  
 2.METAL SHELL IS TENTATIVELY ASSEMBLED WITH INSERT BODY AND SHOULD BE FIXED WITH SCREW LOCKS FOR ACTUAL USE.  
 3.APPLICABLE P.C.B. IS 1.6±0.2mm THICK.  
 4.CONTACT FINISH  
 CONTACT AREA :GOLD OVER NICKEL  
 TERMINAL AREA:(LEAD FREE)TIN/TIN ALLOY PLATING  
 5.FOR P.C.B. COUTOUT DIMENSIONS, SEE DWG. SJ014290.  
 6.FOR CONTACT ARRANGEMENTS, SEE DWG. SJ010210.  
 7.ONLY PIN CONNECTORS HAVE NOTCHES ON SHELL.  
 8.THESE ARE SHAPES IMPROVING PRODUCTIVITY AND THE SHAPES ARE FOR REFERENCE ONLY.



- 注1. 図示の位置(インシュレータのフランジ面)に「社名」及び「品名」を表示する。但し、「F-21L9E」は表示しない。  
 2. シェルは仮止めである。コネクタ使用時は概合固定ネジを使用のこと。  
 3. 本コネクタの適用基板厚さは1.6±0.2である。  
 4. 嵌合部はニッケル上金メッキ、スルーホール部は錫又は錫合金(無鉛)めっきである。  
 5. 基板取付寸法については、SJ014290を参照のこと。  
 6. コントクト配列については、SJ010210を参照のこと。  
 7. ピン側については、シェル面に切り欠きがある。  
 8. ヒケ逃ゲ形状は参考形状である。

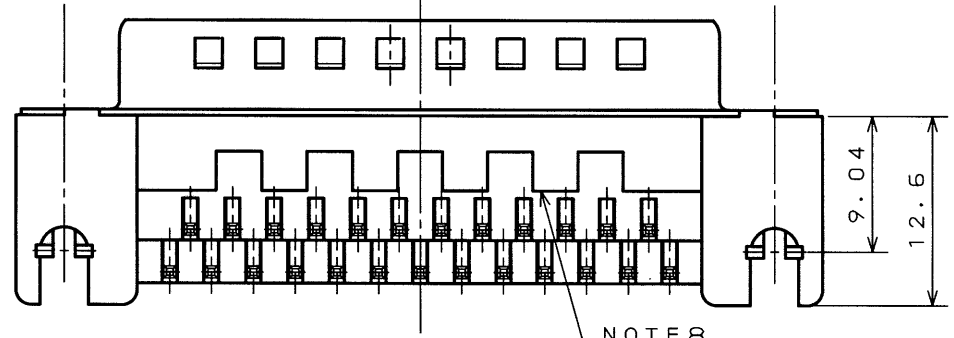
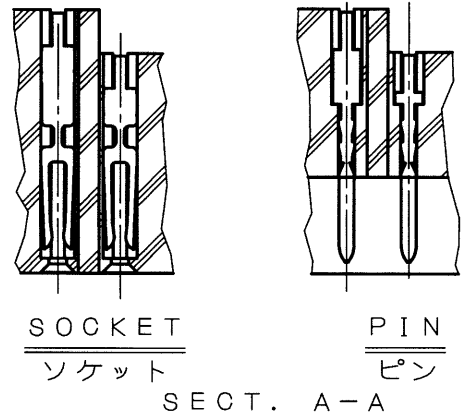


TABLE. 1

PART NO.	±1	±0.25	±0.25	±0.13	±0.25	±0.25	±0.5	±0.1	CONTACT Q'TY コンタクト構成	
	A	B	B'	C	D	D'	E	F	#1	#2
DELC-J9PAF-21L9E	30.8	—	16.90	24.99	—	8.34	6.0	0.4	4	5
DELC-J9SAF-21L9E	30.8	16.26	—	24.99	7.82	—	6.1	0.4	4	5
DALC-J15PAF-21L9E	39.1	—	25.24	33.32	—	8.34	6.0	0.4	7	8
DALC-J15SAF-21L9E	39.1	24.59	—	33.32	7.82	—	6.1	0.4	7	8
DBLC-J25PAF-21L9E	53.0	—	39.01	47.04	—	8.40	6.0	0.6	12	13
DBLC-J25SAF-21L9E	53.0	38.30	—	47.04	7.82	—	6.1	0.4	12	13
DCLC-J37PAF-21L9E	69.3	—	55.47	63.50	—	8.40	6.0	0.6	18	19
DCLC-J37SAF-21L9E	69.3	54.76	—	63.50	7.82	—	6.1	0.4	18	19

符号 NO.	名称 DESCRIPTION	個数 QTY.	材料 MATERIAL	仕上 FINISH	備考 REMARKS
5	CONTACT #1	SEE TABLE 1	COPPER ALLOY	NOTE 4	Au:0.1μm MIN
4	CONTACT #2	SEE TABLE 1	COPPER ALLOY	NOTE 4	Au:0.1μm MIN
3	INSULATOR	1	PBT	—	UL94 V-0
2	SHELL	1	STEEL	NICKEL PLATING	—
1	EARTH LUG	2	COPPER ALLOY (LEAD FREE)	TIN/TIN ALLOY	—

仕様書(SPECIFICATION) JACS-1045-7  
 第1版(ORIGINAL DATE) 3.Mar.2003  
 製図 DR. H.SAKURADA  
 担当 CHK. Y.TAKAGI  
 査閲 APPD. —  
 承認 APPD. J. Kubota  
 名称(TITLE) 航空機用コネクタ  
 D※LC -J※AF-21L9E  
 重量(WEIGHT) —  
 図面番号(DRAWING NO.) SJ038354  
 版数(REV.) 1

LEAD FREE この製品は鉛フリー品です

本図面は日本航空電子工業(株)の所有する情報を含むもので当社の許可なく複製を禁止する。  
 THIS DRAWING CONTAINS INFORMATION THAT IS PROPRIETARY TO JAE AND CAN NOT BE REPRODUCED WITHOUT WRITTEN CONSENT OF JAE.

JAE Connector Div. Proprietary. Copyright © 2003 Japan Aviation Electronics Industry, Ltd.

(20.86)D12-0-F0D

CDS-03-199-50088

SIZE A3