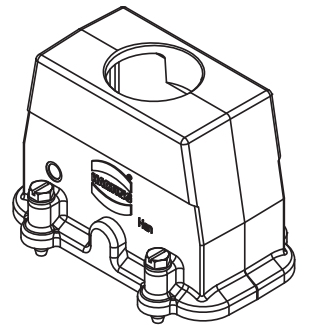
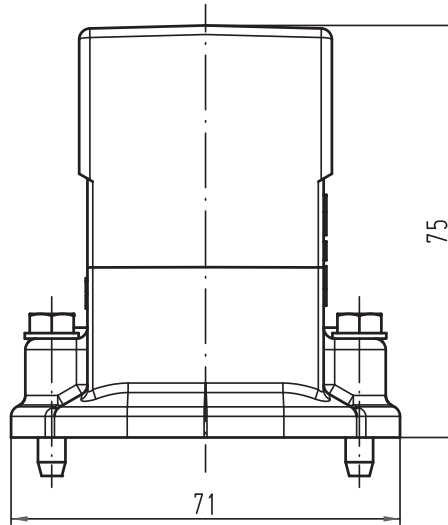
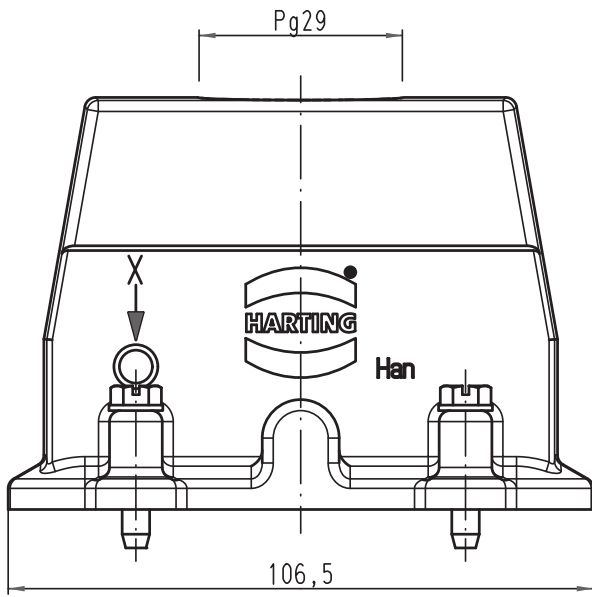
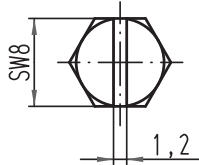


Alle Rechte vorbehalten/ All rights reserved



X (2:1)



All Dimensions in mm Original Size DIN A 4			Techn. Character.			Nicht tolerierte Maß/Free size tolerances			
				Dat.	Name	Maßstab/Scale			
				Detail.	24.01.11	gru	1:1		
				Insp.		Tie			
				Stand.					
A			HARTING Electric GmbH & Co. KG			TB 09 39 016 0407			
Mod.	Dat.	Name	D-32339 Espelkamp						Sub. TB 09 39 016 0407 v. 18.09.03
						Blatt/page			

Han 16HP-gg-29  
Tüllengehäuse  
hood

TB 09 39 016 0407

Sub. TB 09 39 016 0407 v. 18.09.03