

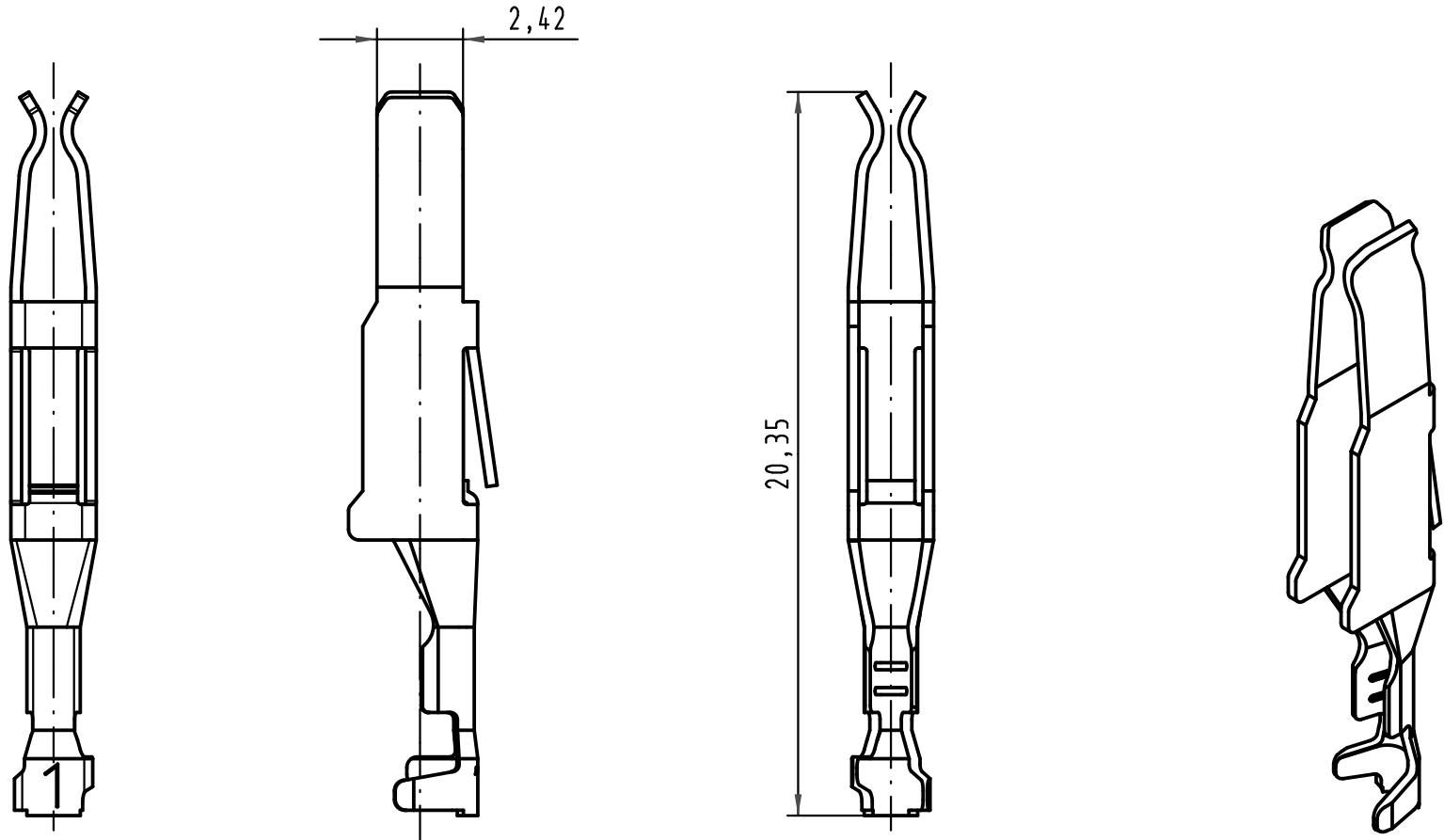
1 2 3 4 5 6

A

B

C

D



All Dimensions in mm Original Size DIN A 4		Techn. Character.			Nicht tolerierte Maße/Free size tolerances complementary IEC 60603-2	
			Dat.	Name	Maßstab/Scale <b>5:1</b>	<b>Bauform/type F-C modul</b> Federkontakt Crimpkontur 1 für 0,09 - 0,25mm <sup>2</sup> Einzelkontakt verzinkt female contact crimp contour 1 for 0,09 - 0,25mm <sup>2</sup> single contact tin plated
		Detail.	16.01.06	Leh.		
		Insp.	16.01.06	kfoe		
		Stand.				
35449	20.11.08	Hage.	HARTING Electronics GmbH & Co. KG			<b>TB 09 06 000 6464</b> Sub.
33227			D-32339 ESPELKAMP			
Mod.	Dat.	Name				
						Blatt/ page