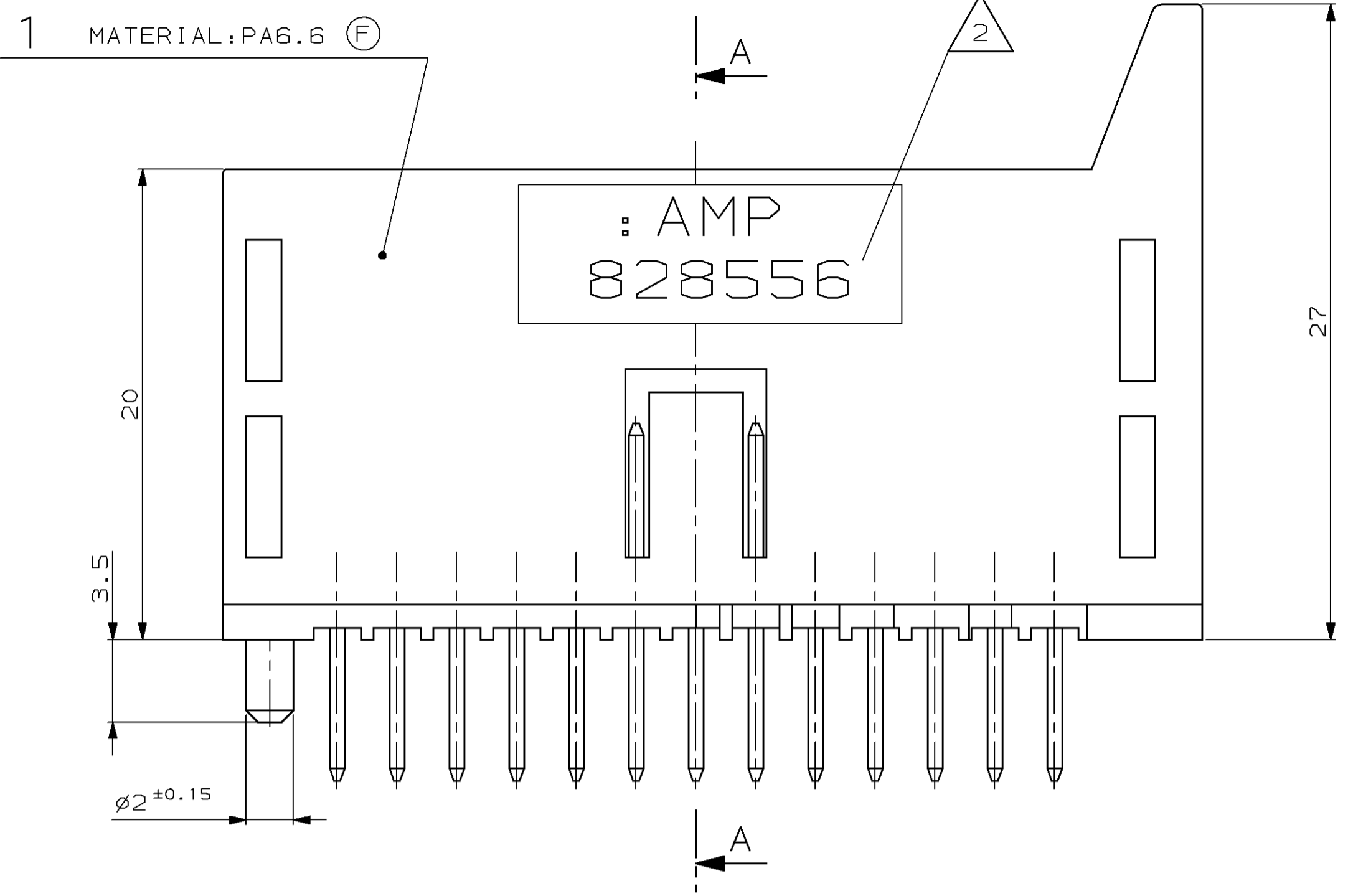
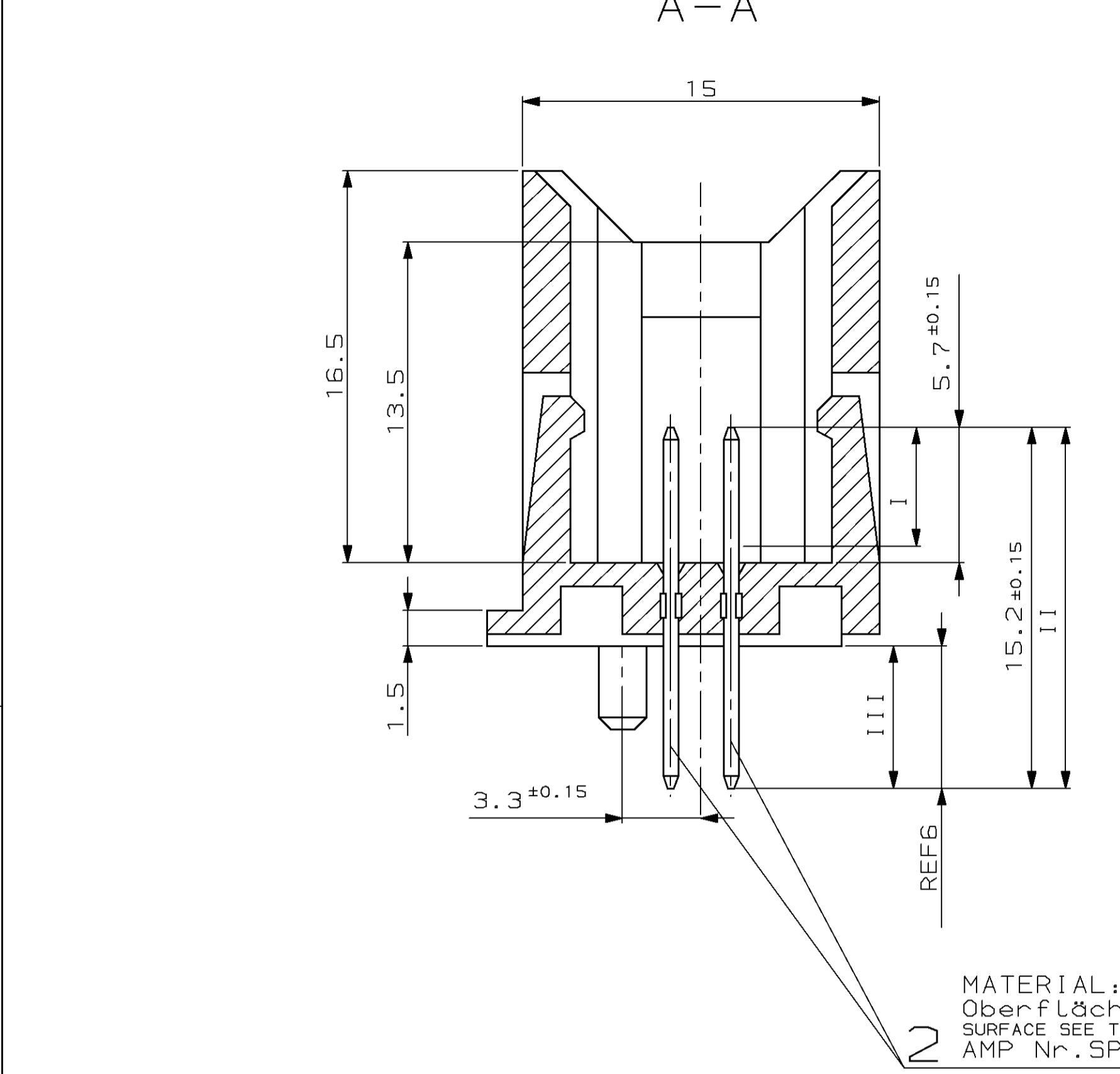
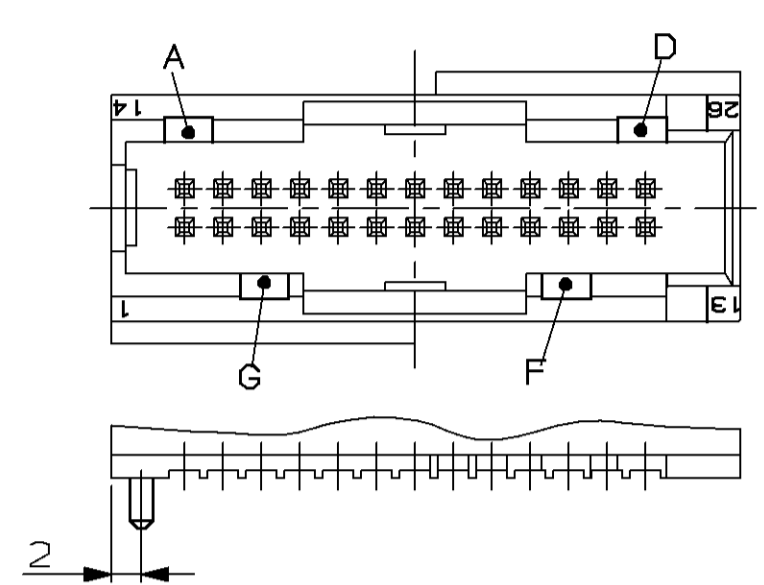


LOC	DIST	REV	DATE	BY	APPROV
A1	-	E1	19.02.97	C. Beu	J. Hahn
		E2	29.10.97	C. Beu	J. Hahn
		F	12.05.98	C. Beu	J. Hahn

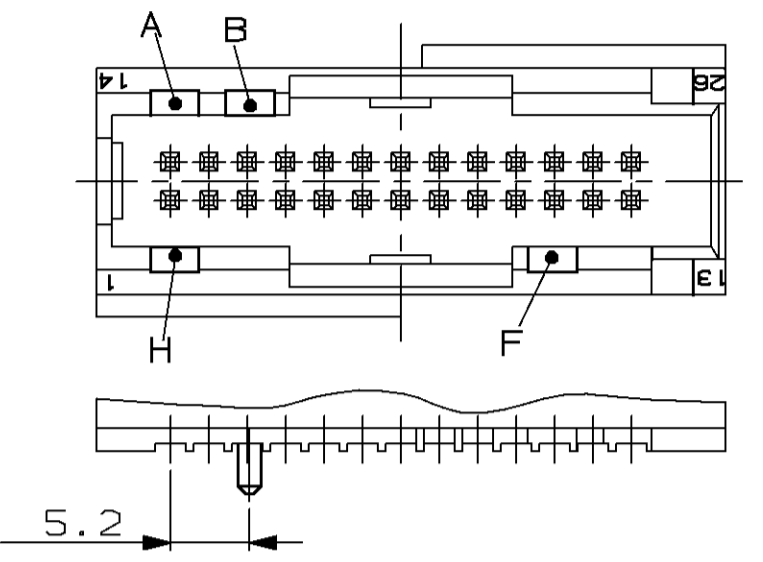


Kodierungen 2:1  
 CODINGS

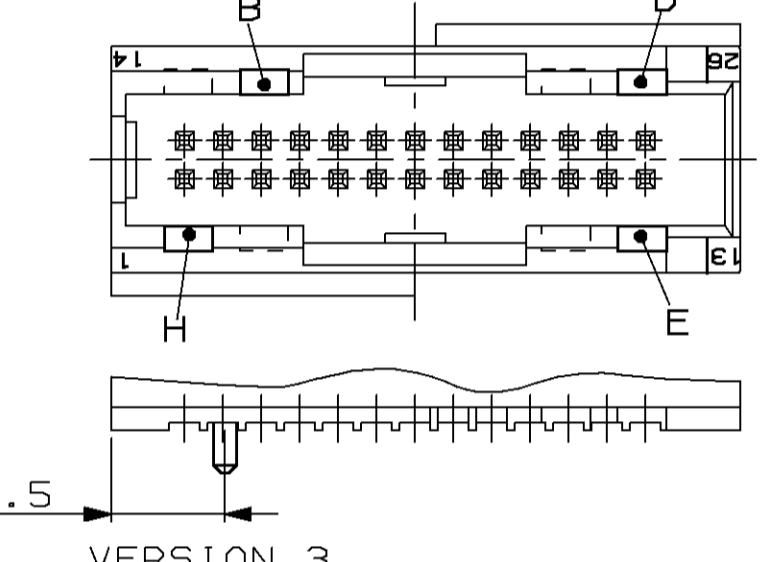
VERSION 1  
 828556-1  
 A-F-G-D



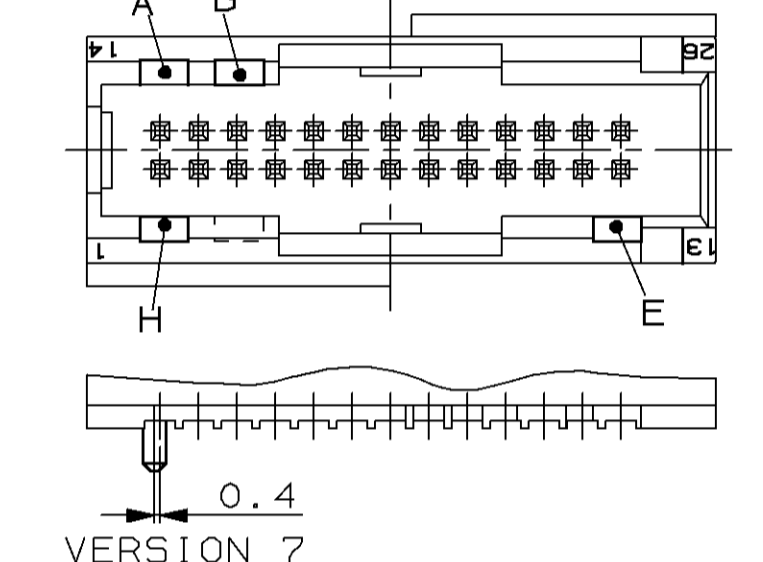
VERSION 5  
 828556-5  
 A-B-F-H



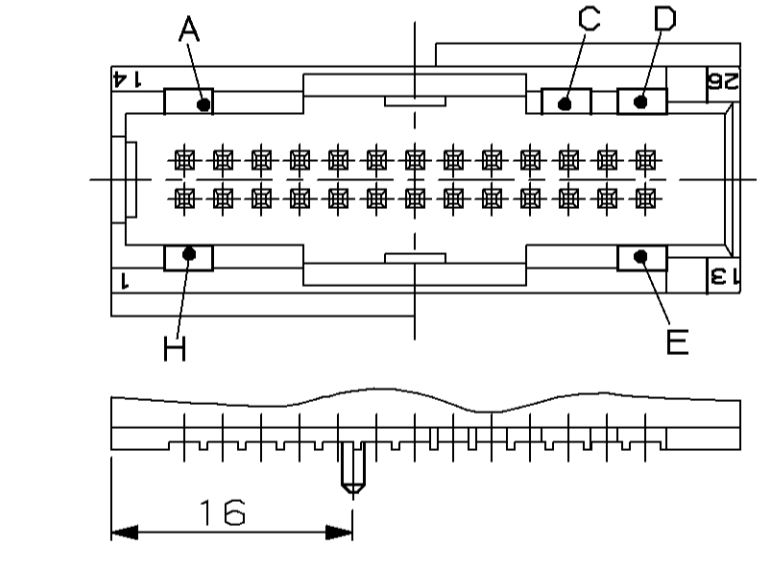
VERSION 2  
 828556-2  
 B-E-H-D



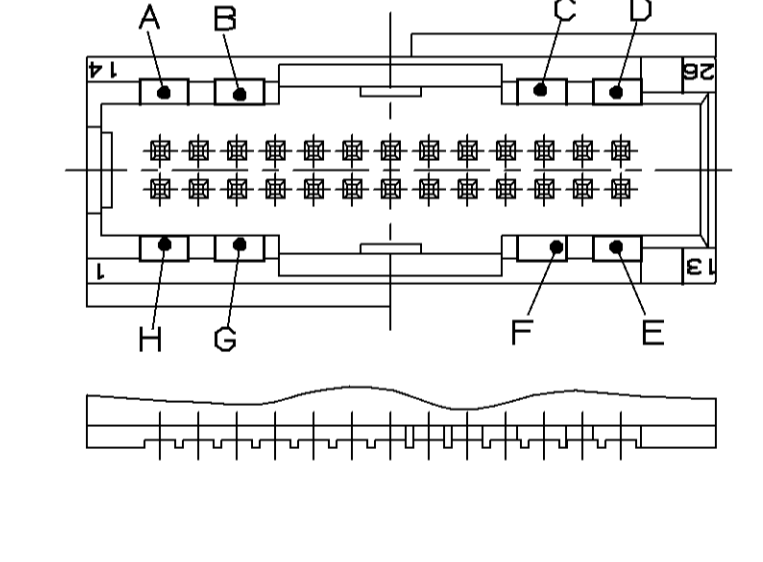
VERSION 6  
 828556-6  
 A-B-H-E



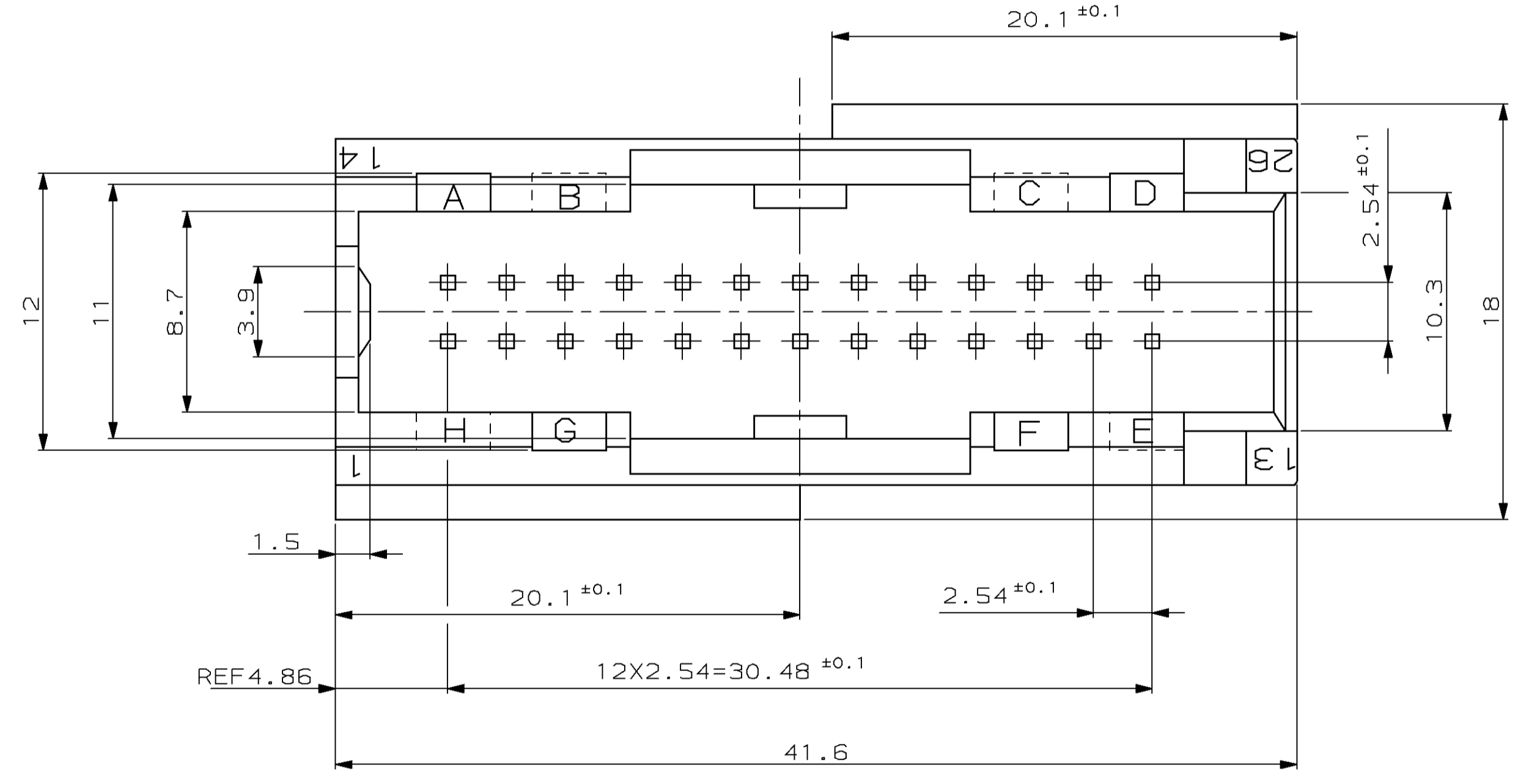
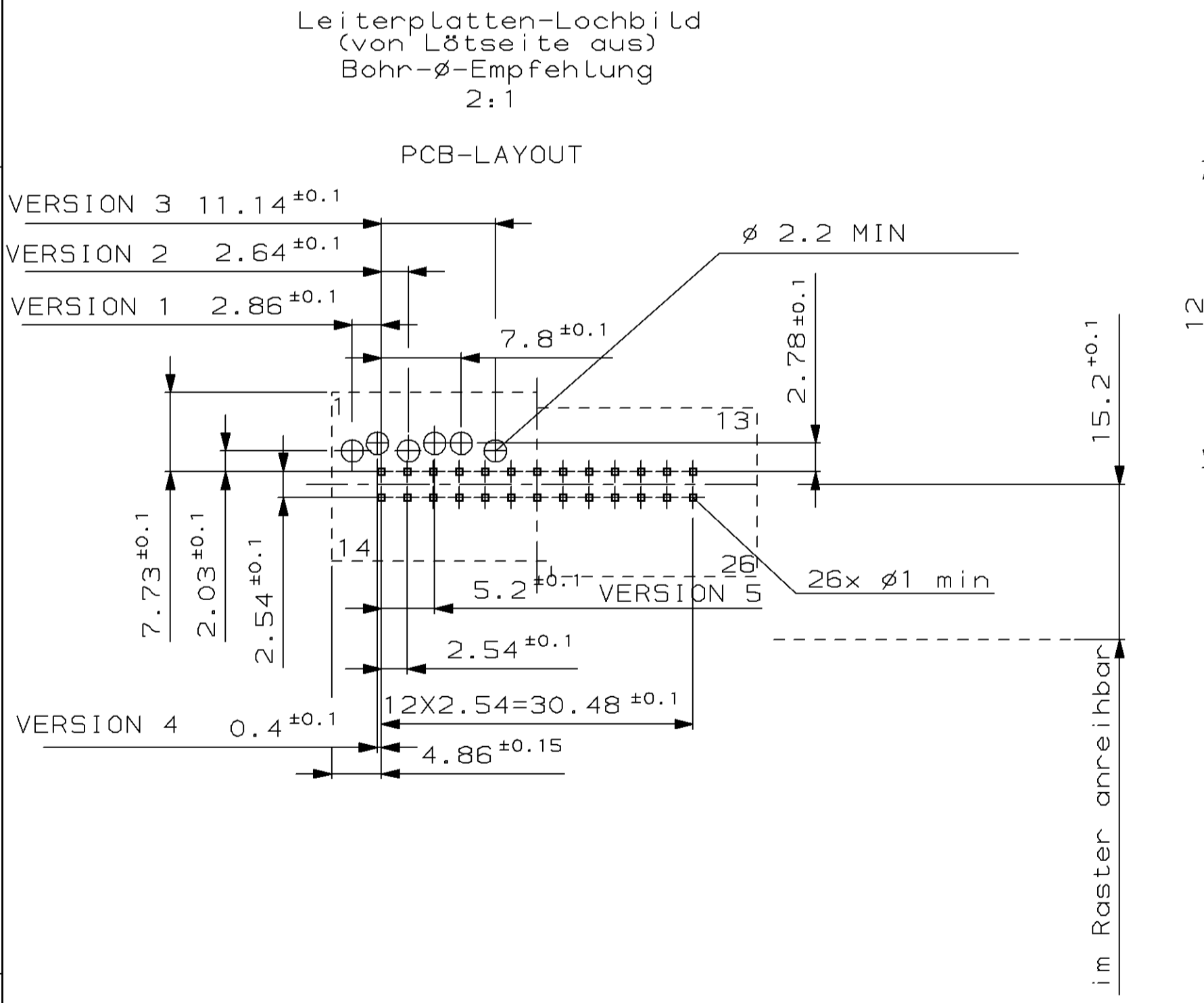
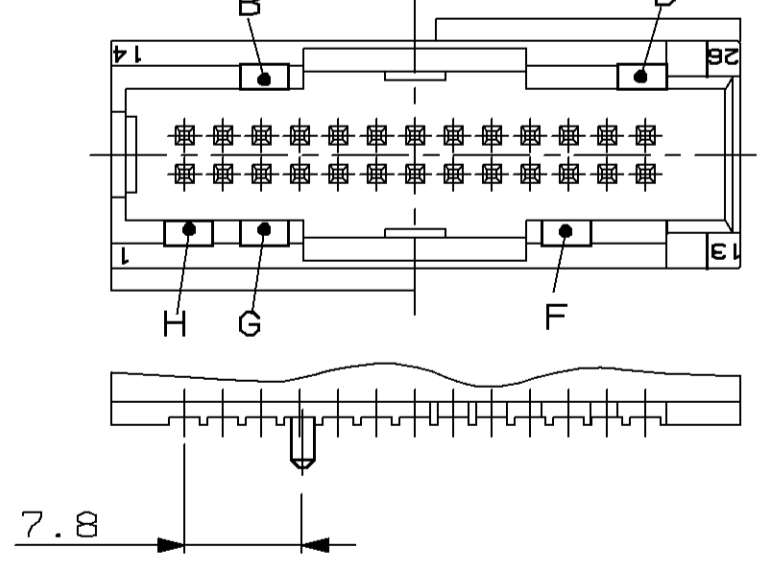
VERSION 3  
 828556-3  
 A-D-H-C-E



VERSION 7  
 828556-7  
 A-B-C-D-E-F-G-H



VERSION 4  
 828556-4  
 B-D-F-G-H



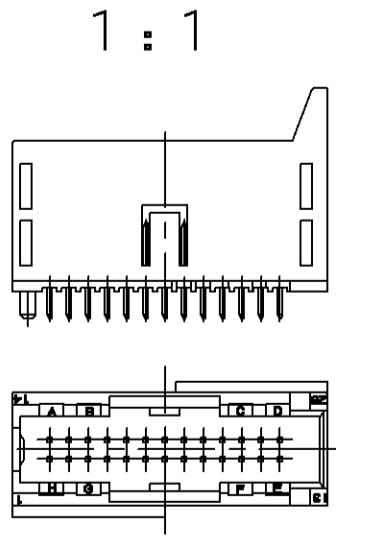
Bemerkungen:  
 NOTES:

- Nur der deutsche Text ist bindend  
 ONLY THE GERMAN-LANGUAGE VERSION SHALL BE BINDING
  - Zahlen schwarz aufgedruckt  
 NUMBER BLACK PRINTED
- 1 wie gezeichnet  
 AS SHOWN

AMP BESTELL-NR. ORDER NO.	REV.	KOD. COD.	POS.	STK. QTY.	BENENNUNG DESCRIPTION	OBERFLÄCHE SURFACE FARBE/COLOR	ARTI GRAMM KIND GEWICHT WEIGHT	PASSUNG ZU: SUITABLE FOR: AMP	
828556-7	F	A-B-C-D-E-F-G-H	2	26	Stiftkontakt/MODU II PIN	vergoldet GOLD PLATED	S	7.0	-
828556-6	F	A-B-E-H	2	26	Stiftwanne/PIN HEADER	LiLa/LILAC	S	7.0	-
828556-5	F	A-B-F-H	2	26	Stiftkontakt/MODU II PIN	vergoldet GOLD PLATED	S	7.0	-
828556-4	F	B-D-F-G-H	2	26	Stiftkontakt/MODU II PIN	vergoldet GOLD PLATED	S	7.0	-
828556-3	F	A-C-D-E-H	2	26	Stiftkontakt/MODU II PIN	vergoldet GOLD PLATED	S	7.0	-
828556-2	F	B-D-E-H	2	26	Stiftkontakt/MODU II PIN	vergoldet GOLD PLATED	S	7.0	-
828556-1	F	A-D-F-G	2	26	Stiftkontakt/MODU II PIN	vergoldet GOLD PLATED	S	7.0	-

OBERFLÄCHE/SURFACE

I	0.8 bis 1.2 µm Au über 1.3 bis 2.2 µm Ni ...UNTIL...OVER...UNTIL...
II	1.3 bis 2.2 µm Ni ...UNTIL...
III	2.5 bis 4 µm Sn über 1.3 bis 2.2 µm Ni ...UNTIL...OVER...UNTIL...



DATE	BY	APP'D	REV
19-FEB-97	C. Beu	J. Hahn	1
19-FEB-97	J. Hahn		2

AMP Deutschland GmbH  
 D - 63225 Langen

MODU II Stiftwanne, 26-polig  
 MODU II PIN HEADER, 26 POS

SIZE: A1  
 CASE CODE: 00779  
 DRAWING NO.: 828556

RESTRICTED TO:  
 MUR FOR