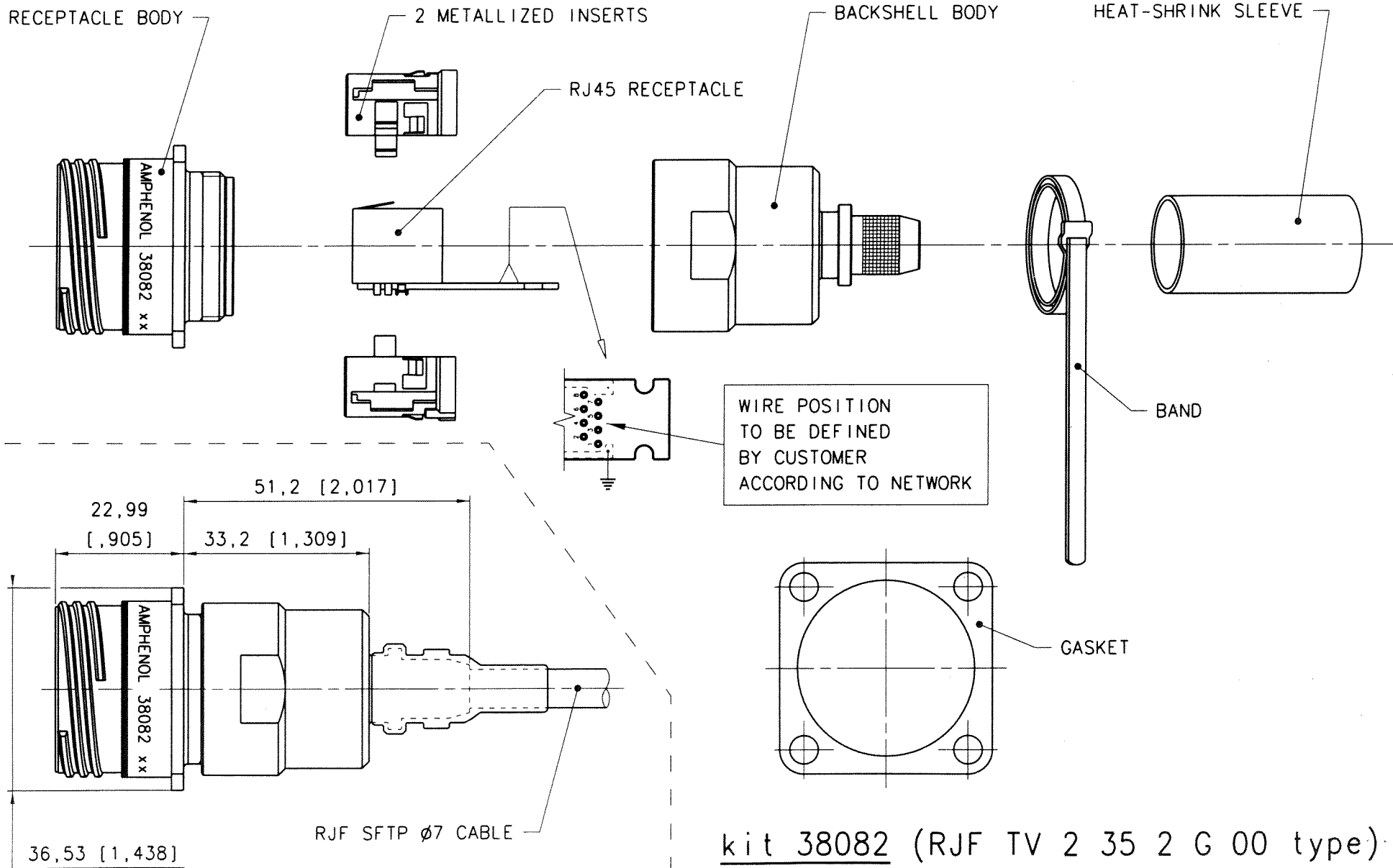


DANS LE BUT CONSTANT D'AMELIORER SES PRODUITS, Amphenol Socopex se reserve le droit d'en modifier toute cote ou caracteristique.

IMP 007 B



APPROBATION CLIENT
CUSTOMER APPROVAL _____

MODIFICATIONS	A	PLAN ORIGINAL	ECHELLE	Amphenol Socopex		DESSIN: TUPIN	LE: 16/03/04
			/			TECHNIQUE: Y. Guillet	03.16.04
						A	
						190-PLC-055-00	1/1

BP 29 - 74311 THYEZ CEDEX