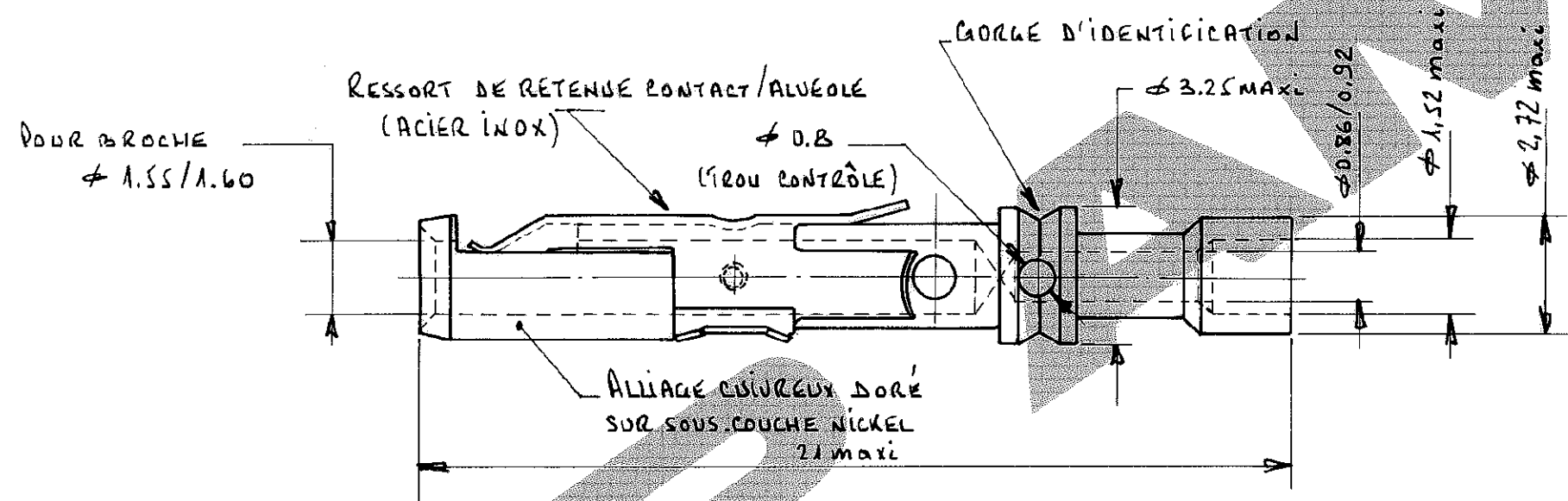
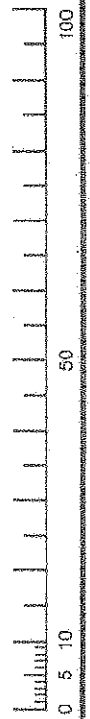


N° C-133780

A3

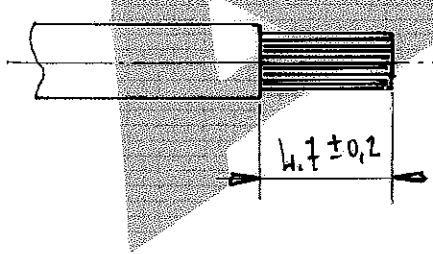


Sertissage: PINCE A MAIN AMP REF: 91538-1
 OU PINCE 69710-1 + matrices 90230-1
 INSTRUCTIONS DE SERTISSAGE: ANALOGUES A CONTACT 201613-1
 - VOIR 408-1786 -
 OUTIL EXTRACTION: REF 305183

* CONTACT FEMELLE TAILLE 16 AVEC SUPPORT D'ISOLANT
 POUR FILS A ISOLANT MINCE J26 et J24 SELON
 "FILECA AIR 1737" ou "FILOTEX TYPE 1876"

REFERENCE: 133 780_1

Longueur de dénudage: (recommandée)



NUMERO	DESCRIPTION	OBSERVATION	REP.
	© 1984 AMP INCORPORATED ALL RIGHTS RESERVED. AMP PRODUCTS COVERED BY PATENTS AND/OR PATENTS PENDING	DESSIN CLIENT UNIQUEMENT POUR REFERENCES	
	DESSINE 10.12.86	MATIERE ET FINITION	AMP AMP DE FRANCE 95301 PONTOISE
	VERIFIE	CLASSE J 26 & J 24	
	APPROUVE	DIMENS. FIL ISOLANT TYPE	
C	Mise à jour y.p. 11.03	TOLERANCES SAUF INDICATION ± 0.3 ECHELLE $\pm 5^\circ$	LOC F B N° C-133 780 REV C
B	REPRESSÉ 83P 12.86	CONTACT FEMELLE T.16	
A	Mise A jour 83P 03.81		
REV.	MODIFICATIONS	DES.	DATE

DIMENSIONS IN MM.
 DOT NOT SCALE PRINT
 Dimensions en mm.
 Ne pas mesurer à l'échelle
 DIST