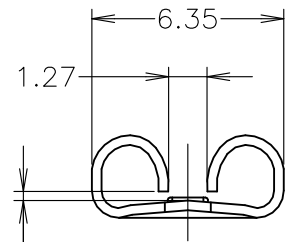
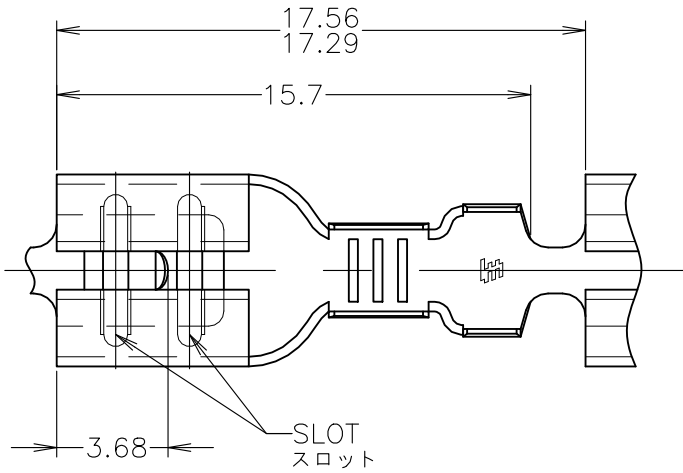


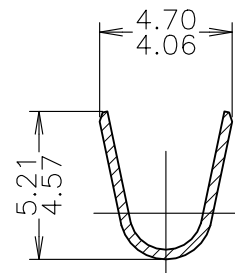
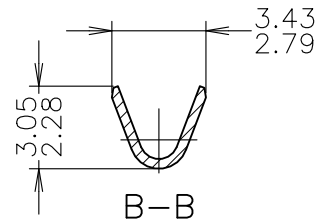
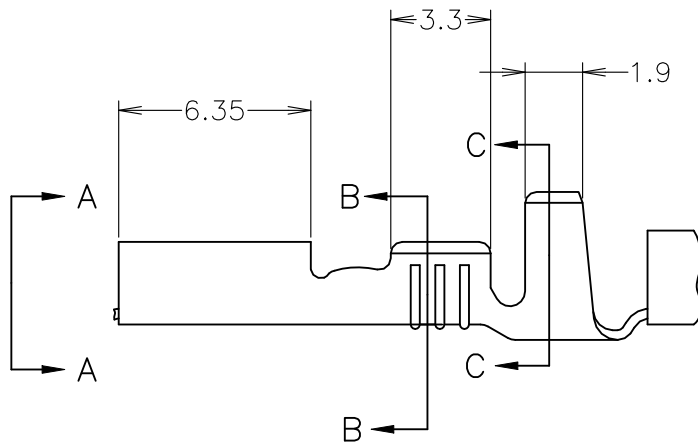
-\*; AS SHOWN

REVISIONS 変更		DESCRIPTION	DATE	DWN	APVD
P	LTR				
	C1	REVISED PER ECR-21-105255	18AUG2021	SS	EW



MATE WITH 0.5X 205  
SERIES FASTON TAB  
0.5X205シリーズ  
ファストンタブと嵌合

VIEW A-A  
矢視



1 嵌合するファストンタブの詳細については#CP63-047Jの  
図面を参照の事

1 SEE DWG CP63-047J FOR THE DETAIL OF MATING TAB

	0.508	170123-4	TIN PL 錫めっき	PHOSPHOR りん青銅	0.32t	170122-4
OBSOLETE	0.508	170123-2	TIN PL 錫めっき	BRASS 黄銅	0.32t	170122-2
	±0.025 TAB THK タブ厚	L/P NO. ばら状端子型番 (ワイヤーパレルのみ プリアフォーム)	FINISH 仕上	MATERIAL 材料		P/N 連鎖状端子型番
	WIRE RANGE 包合電線断面積		AWG #22-#18 0.30~0.89 mm <sup>2</sup>		INSULATION DIA 被覆外径 2.16~3.17 mm $\phi$	

TE Connectivity. All Rights Reserved.  
1975

©

DIMENSIONS: 単位: 耗 mm	DWN	T.TSUZAKI	10NOV2010	MATERIAL 材料	表参照 SEE TABLE	FINISH 仕上	表参照 SEE TABLE			
	CHK	T.MASUDA	18NOV2010	TE Connectivity  205 SERIES FASTON RECEPTACLE 205 シリーズ ファストン リセプタクル						
TOLERANCES UNLESS OTHERWISE SPECIFIED: 一般公差	APVD	T.MASUDA	18NOV2010							
0 PLC ±	PRODUCT SPEC 製品規格							NAME 名称		
1 PLC ±	APPLICATION SPEC 取付適用規格							SIZE	CAGE CODE	DRAWING NO 番号
2 PLC ±				A4	00779	C-170122				
3 PLC ±										
4 PLC ±										
ANGLES ± 1°										
		WEIGHT	0.000000							
		CUSTOMER DRAWING			SCALE 尺度	4:1	SHEET 1 OF 1	REV C1		