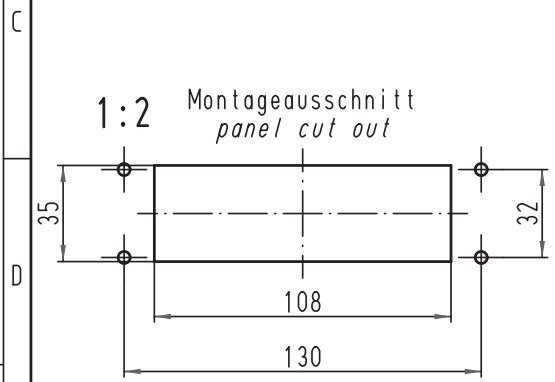
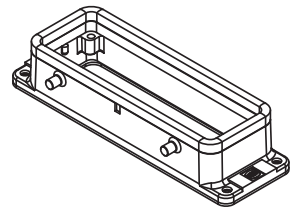
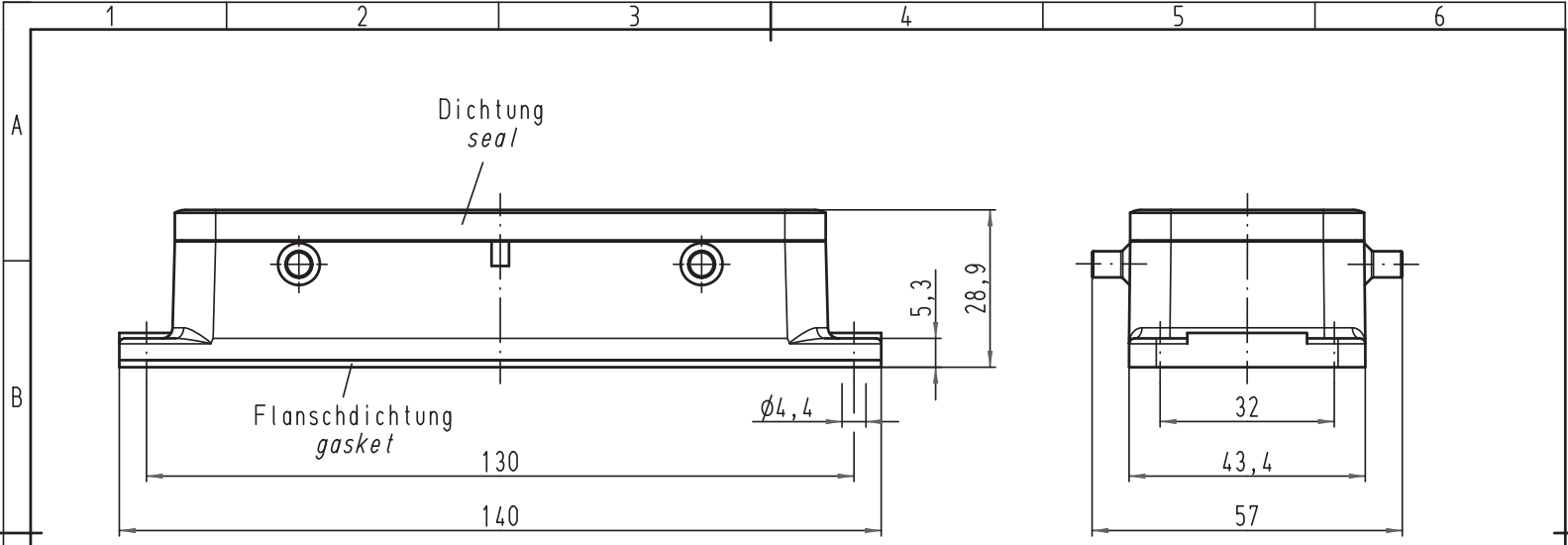


Alle Rechte vorbehalten/ All rights reserved



All Dimensions in mm Original Size DIN A 4		Techn. Character.			Nicht tolerierte Maß/Free size tolerances	
			Dat.	Name	Maßstab/Scale  1:1	<b>Han 24B-agg</b> Anbaugeschäuse <i>housing bulkhead mounting</i>
			Detail.	23.11.10 Spr		
			Insp.	Sch		
			Stand.			
A			HARTING Electric GmbH & Co. KG			<b>TB 09 30 024 0306</b> Sub. TB 09 30 024 0306 v. 25.10.00
Mod.	Dat.	Name	D-32339 Espelkamp			