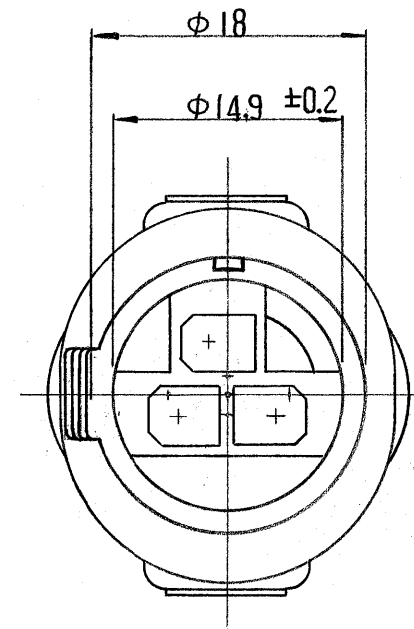
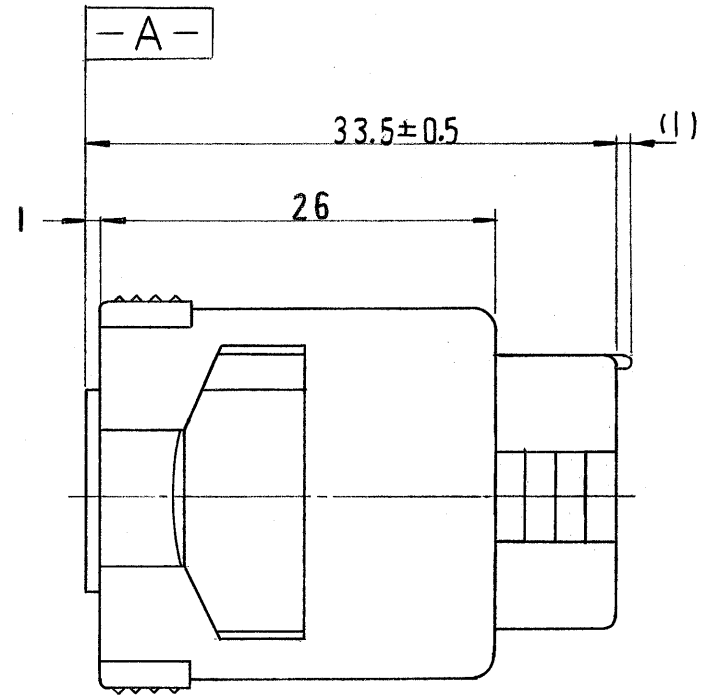
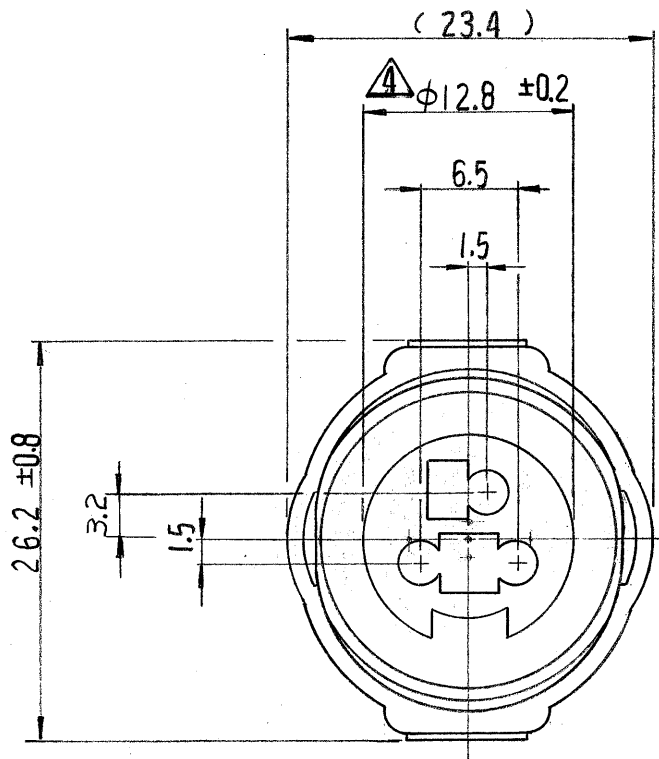


一般公差	
10以下	± 0.2
10を越え30以下	± 0.25
30を越え100以下	± 0.3
角度	± 3°



注;

1. 嵌合相手ハウジング型番 172202
2. 使用端子型番 170280 及び 170295.
3. 型番 172202 と嵌合時に干渉なく所定の機能を満足する。
4. -A- 面から 2mm の範囲で測定
5. 適用製品規格番号 108-5136.

NOTE:

1. THE MATING COUNTERPART PART NUMBER: 172202
2. APPLIED CONTACT: P/N 170280, 170295
3. TO BE MATE WITH CAP HOUSING (P/N 172202) SMOOTHLY
4. TO BE MEASURED BETWEEN -A- AND 2
5. APPLICABLE PRODUCT SPEC. NUMBER: 108-5136

172201-7	黄 (YELLOW)
172201-6	灰 (GRAY)
172201-4	緑 (GREEN)
↑	
- 2	黒 (BLACK)
172201-1	自然色 (NATURAL)

組立部品 (REQUIRED PER ASSEMBLY) 番号 (NUMBER) C-172201	番号 (NUMBER) 名称 (NAME) 番号 (P/N) 摘要 (REMARKS) 色 (COLOR) 番号 (NO.)	参考図面 (CUSTOMER COPY) REFERENCE ONLY	
	材料 (MATERIAL) 耐熱 66 ナイロン (HEAT RESISTING 66 NYLON)	被覆外径 (INSULATION DIA.) mm (AWG)	AMP TRADEMARK 日本エー・エム・ピー株式会社 TOKYO, JAPAN
	色: 表参照 (COLOR: SEE TABLE)	被覆厚 (INSULATION THICKNESS) mm (IN)	分類 (CLASS) 型式 (TYPE)
	DR. <i>K. Yama</i> 12/19/79 CHK. <i>A. Yamita</i> 12/21/79 DE. <i>M. Sato</i> 12/21/79 APP. <i>Y. Sato</i> 12/24/79	公差 (TOLERANCE) EXCEPT AS NOTED ±0.4 2-1	位置 (LOC) 寸法 (SIZE) 番号 (NO.) J B C-172201 仕様 (REV.) B
記事 (DESCRIPTION) 3Pos ECONOSEAL SERIES "J" CONNECTOR PLUG HOUSING			

LTR.	変更 (REVISION RECORD)	DR.	CHK.	DATE
B	灰色追加 (J-10513)	D.M.	ym	7/5/88
A1	黄色追加 (REV. A) J80-5521	K.O.	zt	5/21/82
A	変更 (REV. A) J80-5521	ky	sn	1/9/81
O	作成 J80-5524	ky	sn	12/1/79

単位: 概 DIMENSIONS IN MM. DO NOT SCALE PRINT

4
c