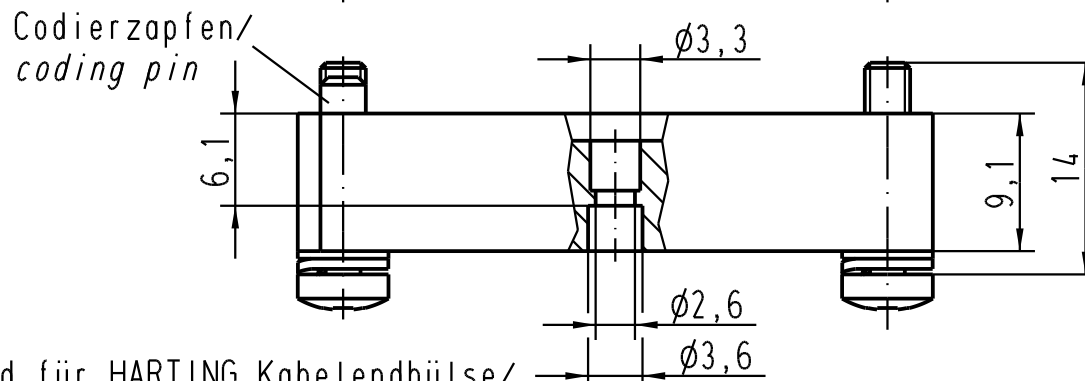
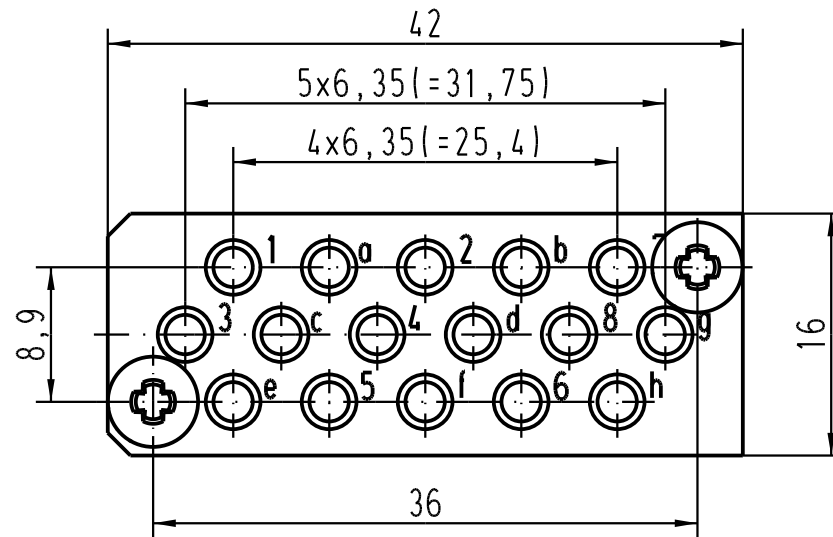
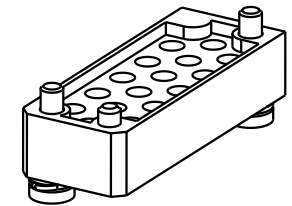


1 2 3 4 5 6



Codierzapfen/  
coding pin

Passend für HARTING Kabelendhülse/  
Cavity designed for HARTING POF ferrule



2x M3 Schrauben mit Unterlegscheiben  
verliersicher montiert/  
2x M3 screws, washers assembled surely

	All Dimensions in mm Original Size DIN A 4			Techn. Character. PC 30% gv			Nicht tolerierte Masse/ Free size tolerances	
				Detail.	05.08.91		Massstab/Scale  <b>2:1</b>	<b>Steckerhalter/Connector holder</b> 16x Kabelendhülse/ 16x POF ferrule 1mm
411382	10.06.05	Ste	Insp.		WIT			
	17.08.94	WIT	Stand.					
	15.04.93	WIT						
	03.02.92	WIT						
Mod.	Dat.	Name	HARTING Electric GmbH & Co. KG D-32339 Espelkamp					TB 20 10 016 3211 Sub.
								Blatt/ page