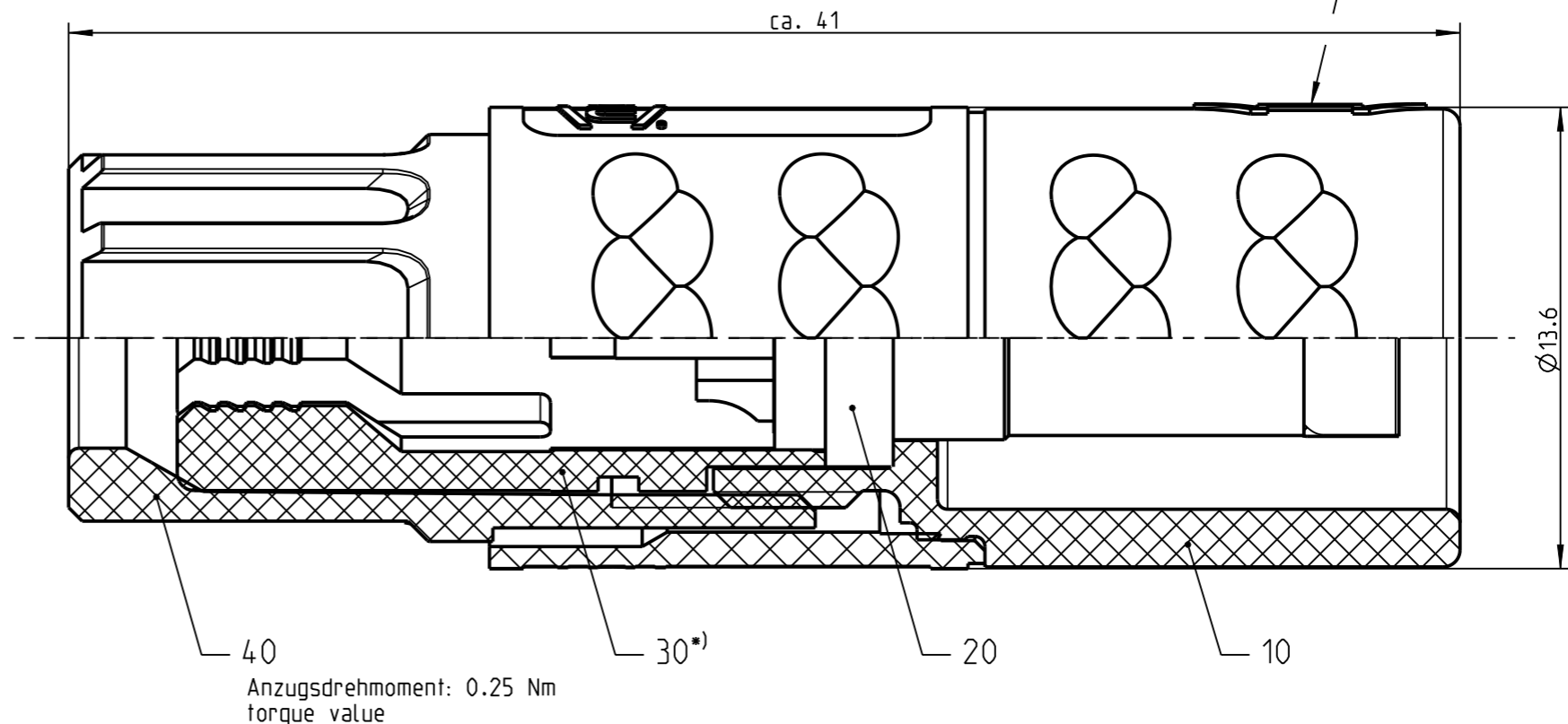
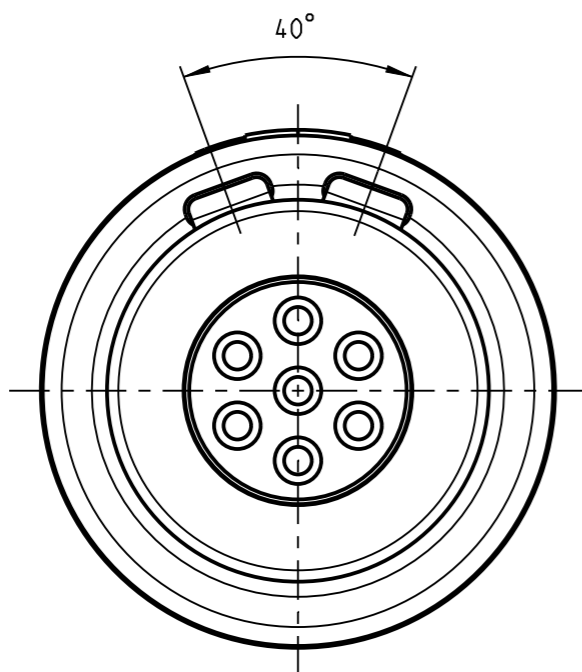


Fuer diese Unterlage behalten wir uns alle Rechte vor, auch fuer den Fall der Patenterteilung oder Gebrauchsmustererteilung. Sie darf ohne unsere vorherige schriftliche Zustimmung weder vervielfaeltigt noch sonstwie benutzt, noch Dritten zugaenglich gemacht werden.

Mur rol gestempelte oder auf Laufkarte gedruckte Dokumente unterliegen dem Aenderungsdienst und sind zur Fertigung freigegeben. Only red stamped or on jobcard printed documents are managed. These documents are approved for production.

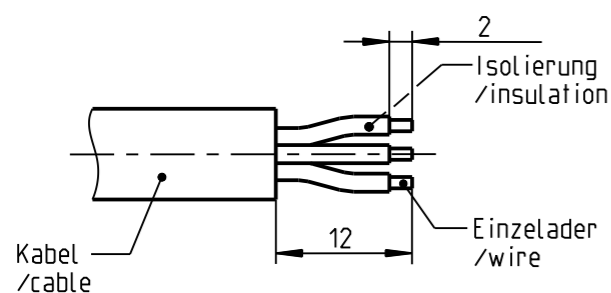
All Rights reserved, including possible patents or trademarks. Documents shall not be provided to a third party or duplicated in any form without prior written permission.

CAD: Creo Parametric



Anzugsdrehmoment: 0.25 Nm
torque value

empfohlene Abisolierlaenge
/recommended cable preparation



Technische Daten/Technical Data:

Werkstoffe/Materials:
Gehaeuse/Housing: Cu-Legierung /cu-alloy

Kontakte/Contacts:
Isolierkoerper/Insulation Body: Cu-Legierung /cu-alloy PEEK

Oberflaechen/Surfaces:
Kontakte/Contacts: gal. Au

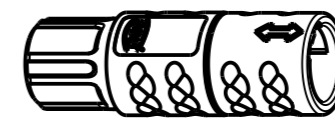
Schutzart/Protection class:
im gesteckten Zustand /plugged condition IP 50

KontaktØ/ContactØ: Ø0.7 mm
Anschluß/Termination: 0.38mm²
Loet/solder AWG 22

Pruefspannung/Test Voltage: 1.35 kV DC (SAE AS 13441)

Strombelastung/Current Load:
Einzelkontakte/single contacts: 7.5 A
7 polig / 7 position: 4.9 A
(IEC 512-3 / VDE 0298 T4)

Bei den hier dargestellten ODU-Steckverbindern handelt es sich nach DIN EN 61984:2009 um Steckverbinder ohne Schaltleistung (COC) !
/the pictured ODU-connectors are in relation to DIN EN 61984:2009 connectors without switching capacity (COC) !



*) Darstellung nur Beispiel
figure on only for example

| | |
|---------------------|----------------------------------|
| K11MA7-P07LFG0-__20 | rot / red |
| K11MA7-P07LFG0-__30 | weiß / white |
| K11MA7-P07LFG0-__40 | gelb / yellow |
| K11MA7-P07LFG0-__50 | gruen / green |
| K11MA7-P07LFG0-__60 | blau / blue |
| K11MA7-P07LFG0-__70 | grau / grey |
| K11MA7-P07LFG0-__80 | schwarz / black |
| Oxaion-ID | Farbe Pos. 40/ colour pos. 40 |

| | | | | | |
|--|--|---|--|------------------------------------|--|
| | | Benennung/description: KABELTEIL CPL. | | Werkstoff: material: see BOM | |
| Allgemeintoleranz/general tol.: DIN ISO 2768-mH Tolerierung / Tolerancing: DIN ISO 8015 | | CAD-Nr.: design-ID: 00164815 | | Maßstab: scale: 1:1 | |
| Status/state: Approved | | Version: revision: - | | Format: size: A3 | |
| Erstellt/prepared 26.06.2019 cbrey | | Teile-ID: part-ID: Oxaion-Nr.: K11MA7-P07LFG0-____ | | Einheit: dim.: mm | |
| Geaendert/revised 26.06.2019 cbrey | | Ursprung/origin.: | | Bl.: sheet: 1 | |
| Freigabe/released 26.06.2019 rtrager | | | | | |
| ODU-MUEHL DORF Datum/date Name/name | | | | | |