

WL 10 P - 100 V

Art. No. 50329



Wasserdichter Gehäuselautsprecher mit 100-V-Übertrager. Robustes, weißes Kunststoffgehäuse mit integriertem Schutzgitter. Leistungsanpassung am 100-V-Netz durch verschiedene Transformatorabgriffe. Hoher Wirkungsgrad, breiter Übertragungsbereich mit leichtem Höhenanstieg für hervorragende Sprachverständlichkeit. Auch für leichte Hintergrundbeschallung mit Musik geeignet. Ausgestattet mit Keramikklammer und Thermosicherung.

Waterproof cabinet speaker with 100 V transformer. Robust white plastic cabinet with integrated protective grille. Different transformer tapings for the 100 V network level adjustment. High efficiency, wide frequency range with clear high-range for good speech intelligibility. Suitable for background music as well. Equipped with ceramic terminal and thermal fuse.

Anwendungsmöglichkeiten / Typical applications

- Flexible Wand- oder Deckenmontage zur Musik- und Sprachbeschallung in Hotelzimmern, im Saunabereich, Nassbereichen (Dusche, Badezimmer), Treppenhäusern, etc.
- Außenbeschallung auf Terrassen, Schiffen, öffentlichen Plätzen
- Wall and ceiling mounted loudspeaker for speech and music reproduction in hotel rooms, in sauna areas, wet areas (showers, bath rooms), staircases etc.
- Outdoor loudspeaker for patios, ships, public places etc.

Eigenschaften / Attributes

- Wasserdicht (IP 66)
- UV-beständig
- Gehäuse aus ABS
- Keramikklammer mit Thermosicherung
- Feuchtigkeitsbeständige Membranen
- Innenliegende Anschlüsse: Zusätzliche Anschlussdose entfällt

14.12.2015

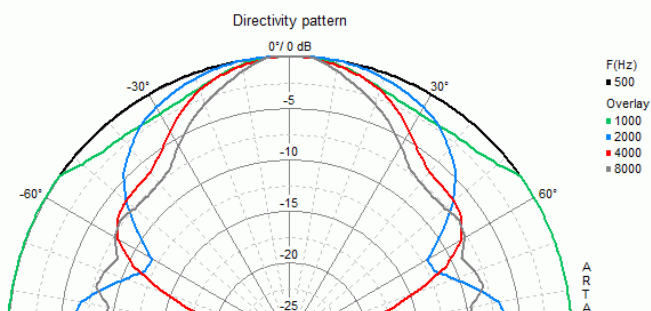
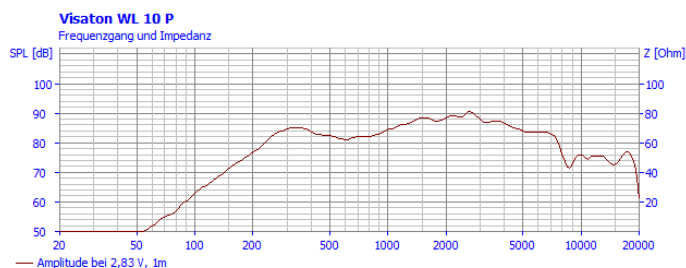
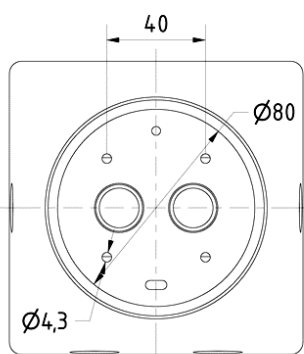
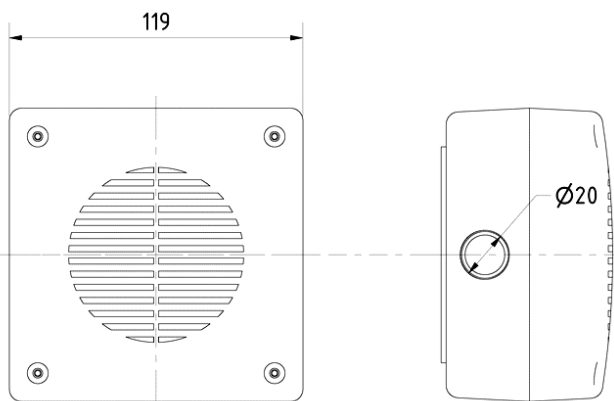
- Waterproof (IP 66)
- UV-resistant
- Cabinet material: ABS
- Ceramic terminal and thermal fuse
- Moisture-resistant membrane
- Internal terminals, additional terminal box not necessary

WL 10 P - 100 V

Art. No. 50329

Technische Daten / Technical data

Trafoanpassung Transformer matching	6; 4; 2; 1, 0,5 W
Schalldruckpegel Sound pressure level	90 dB (1 W/1 m) @ 2800 Hz
Übertragungsbereich Frequency response	200–15000 Hz
Mittlerer Schalldruckpegel Mean sound pressure level	86 dB (1 W/1 m)
Maximaler Schalldruckpegel Max. sound pressure level	94 dB (6 W/1 m)
Abstrahlwinkel (-6 dB) Opening angle (-6 dB)	76°/4000 Hz
Gewicht netto Net weight	0,55 kg
Schutzklasse Protective system	IP 66
Temperaturbereich Temperature range	-40 ... 90 °C



14.12.2015

Gehäuselautsprecher / Cabinet-housed speakers



14.12.2015