

THIS DRAWING IS UNPUBLISHED.
VERTRAULICHE UNVEROEFFENTLICHTE ZEICHNUNG

RELEASED FOR PUBLICATION
FREI FUER VEROEFFENTLICHUNG

MATED WITH:
PASSEND ZU:

LOC
A1

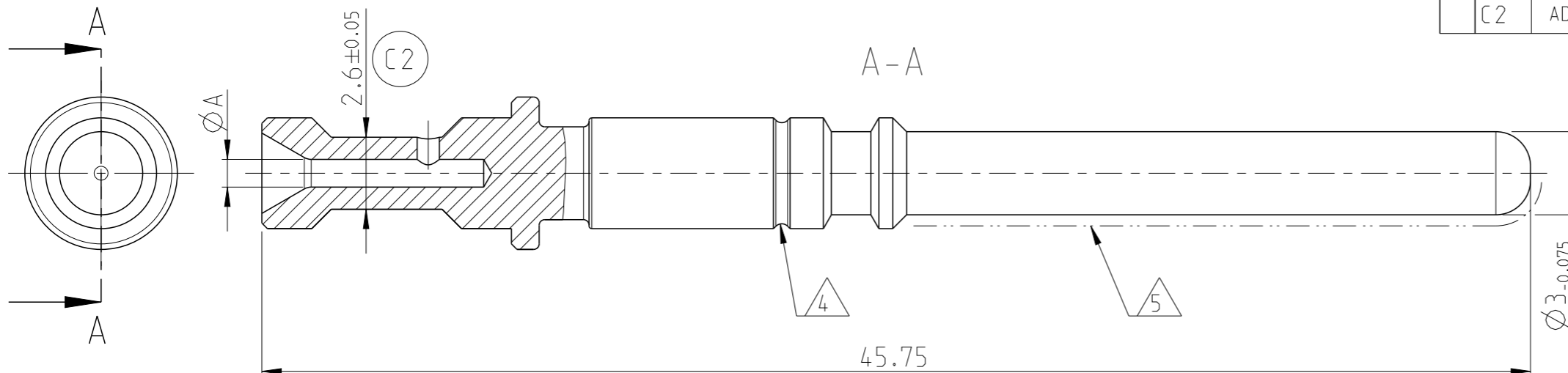
DIST
-

REVISIONS
AENDERUNGEN

© COPYRIGHT 2011

ALL RIGHTS RESERVED.
ALLE RECHTE VORBEHALTEN.

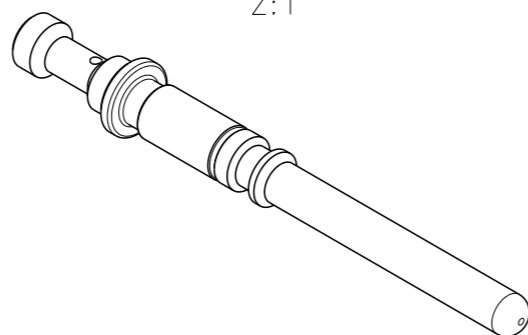
P	LTR	DESCRIPTION BESCHREIBUNG	DATE	DWN	APVD
	B	ANNEALING DROPPED, MATERIAL CHANGED	07NOV2012	TSA	DWE
	C	NEW PLATING, DESIGN CHANGE	06MAY2013	TSA	DWE
	C1	DIMENSION A IN TABLE UPDATED	16MAY2017	AKS	TSA
	C2	ADDED DIMENSION	29JAN2018	AMH	TSA



NOTES
Bemerkungen

- IN CASE OF DISCREPANCIES BETWEEN GERMAN AND ENGLISH TEXT THE GERMAN TEXT IS BINDING
Im Falle von Unterschieden zwischen dem deutschen und dem englischen Text ist der deutsche Text verbindlich
- MAX ALLOWABLE PARTICLE SIZE ACC. VDA BAND 19: 0.5mm
Max. zulaessige Partikelgrosse gemass VDA Band 19: 0.5mm
- CROSS SECTION MARKING:
NUMBER OF GROOVES ACC. TABLE
Leitungsquerschnitt Kennzeichnung:
Anzahl Einschnitte gemass Tabelle
- CONTACT AREA
Kontaktierflaeche
- BULK PACKAGING IN PLASTIC BAG IN FOLDING CARTON
PN 0-973171-1 AND CORRUGATED SHIPPING BOX PN 0-973058-3
Schuetttgut in Beutel in Faltschachtel PN 0-973171-1 und
Versandkarton PN 0-973058-3

9-2177814-1
AS SHOWN
2:1



PART NUMBERS	REV	CROSS SECTIONS [mm ²]	MARKING	DIMENSION A	MATERIAL	SURFACE/ COLOR
9-2177814-2	C	0.75-1.0	2	1.45	BRASS	SILVER
9-2177814-1	C	0.5	1	1.0		

DIESE ZEICHNUNG IST EIN KONTROLLIERTES DOKUMENT.
BEMASSUNGEN UND TOLERANZEN GEMAESS GPS (ISO STANDARDS).

THIS DRAWING IS A CONTROLLED DOCUMENT.
DIMENSIONING AND TOLERANCING PER GPS (ISO STANDARDS).

DIMENSIONS: MASSEINHEITEN: MM	TOLERANCES UNLESS OTHERWISE SPECIFIED: ALLGEMEINTOLERANZEN	DIN ISO 2768-FH
	 0 PLC ± 1 PLC ± 2 PLC ± 3 PLC ± 4 PLC ± ANGLES/WINKEL ± FINISH/OBERFLAECHE/FARBE 	

MATERIAL
-

DWN Vishwa A 14MAR2012
CHK F. Wittrock 02APR2012
APVD D. Weyrauch 04APR2012

PRODUCT SPEC
PRODUKTSPEZ.
-

APPLICATION SPEC
VERARBEITUNGSSPEZ.
-

WEIGHT
GEWICHT 3g

NAME
PIN, DIA 3.0, PP
Rundkontakt, 3.0mm, PP

SIZE A3	CAGE CODE 00779	DRAWING NO. ZEICHNUNGS-NR. C=2177814	RESTRICTED TO NUR FUER
------------	--------------------	--	---------------------------

CUSTOMER DRAWING /KUNDENZEICHNUNG SCALE MASSSTAB 5:1 SHEET BLATT 1 OF VON 1 REV C2

