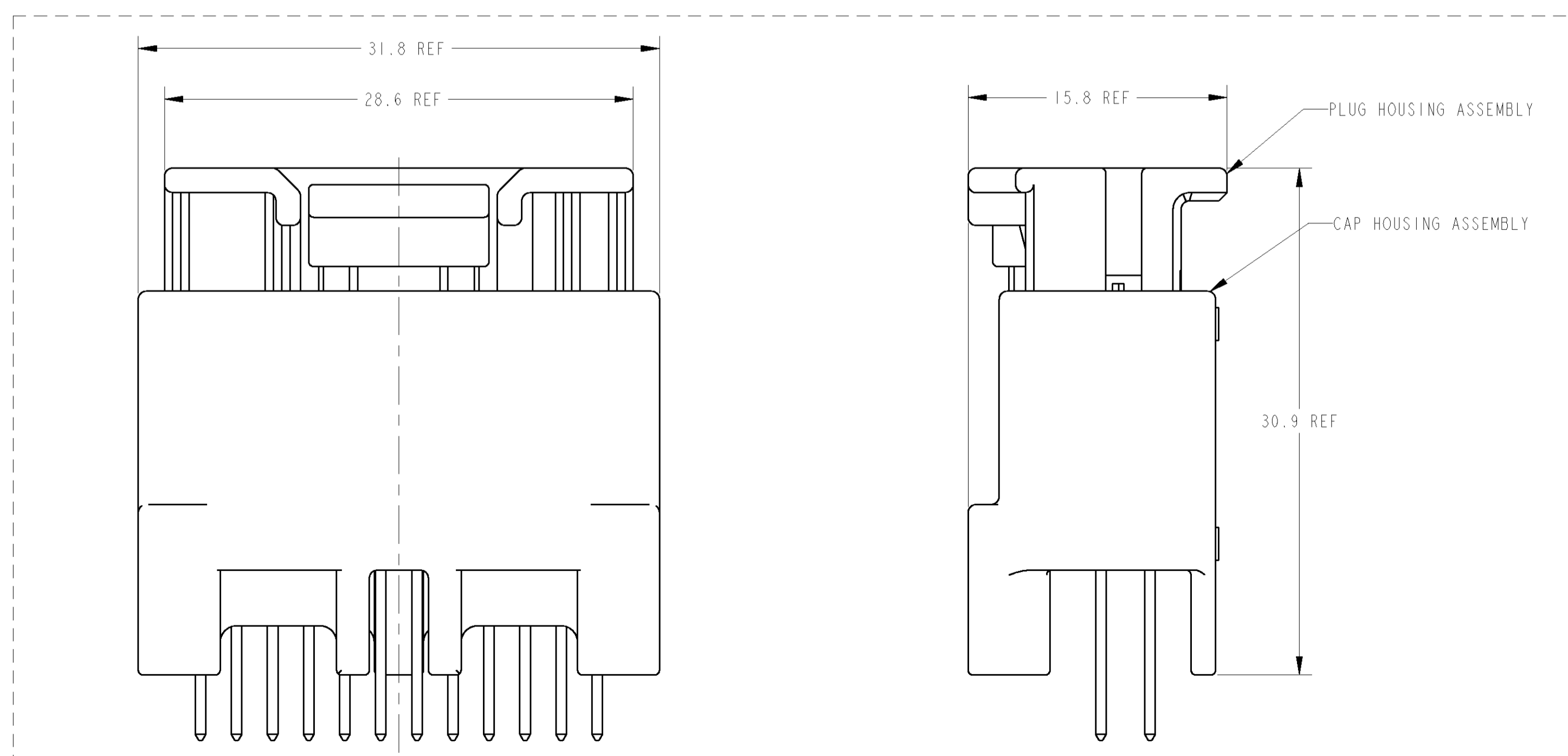
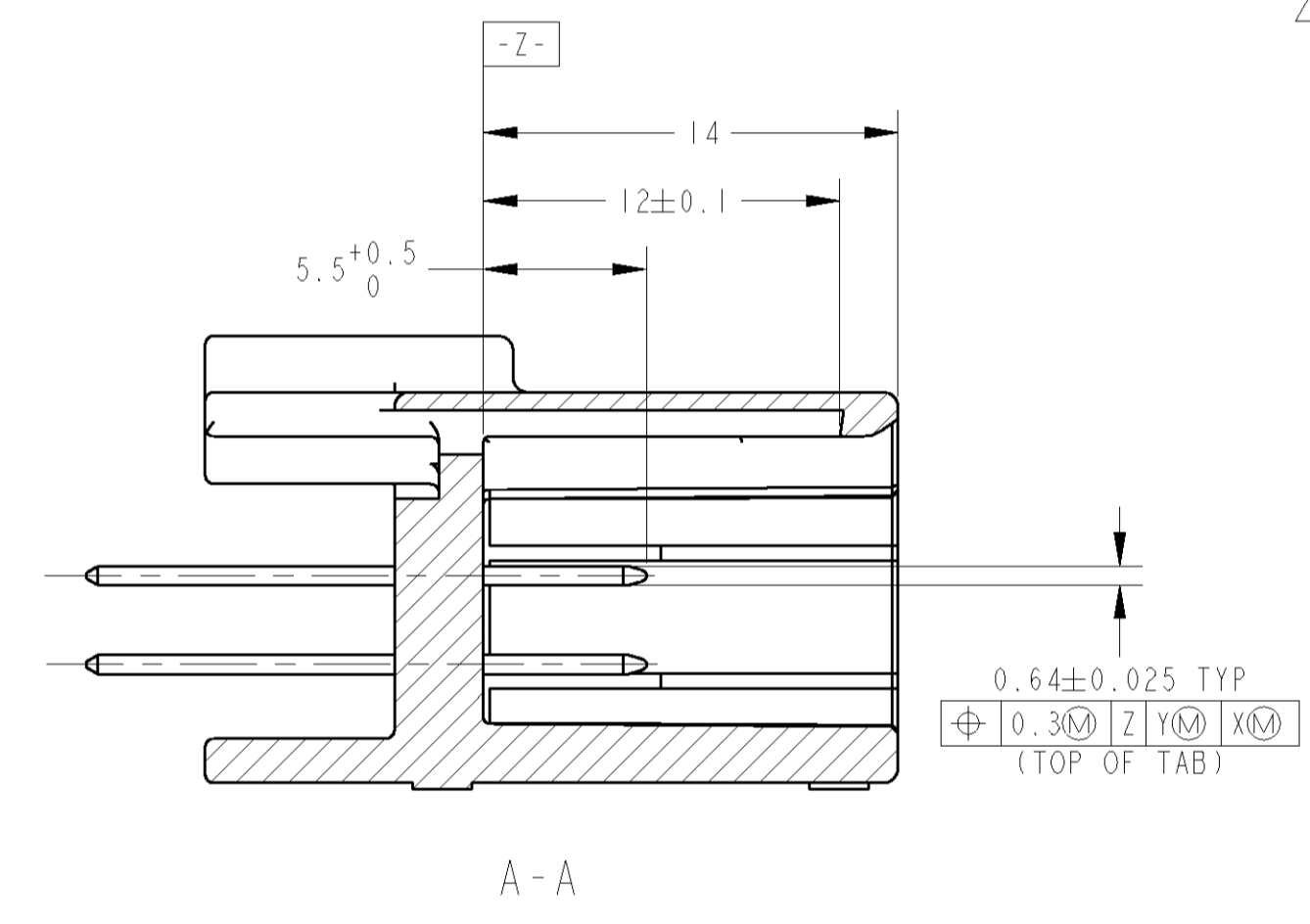
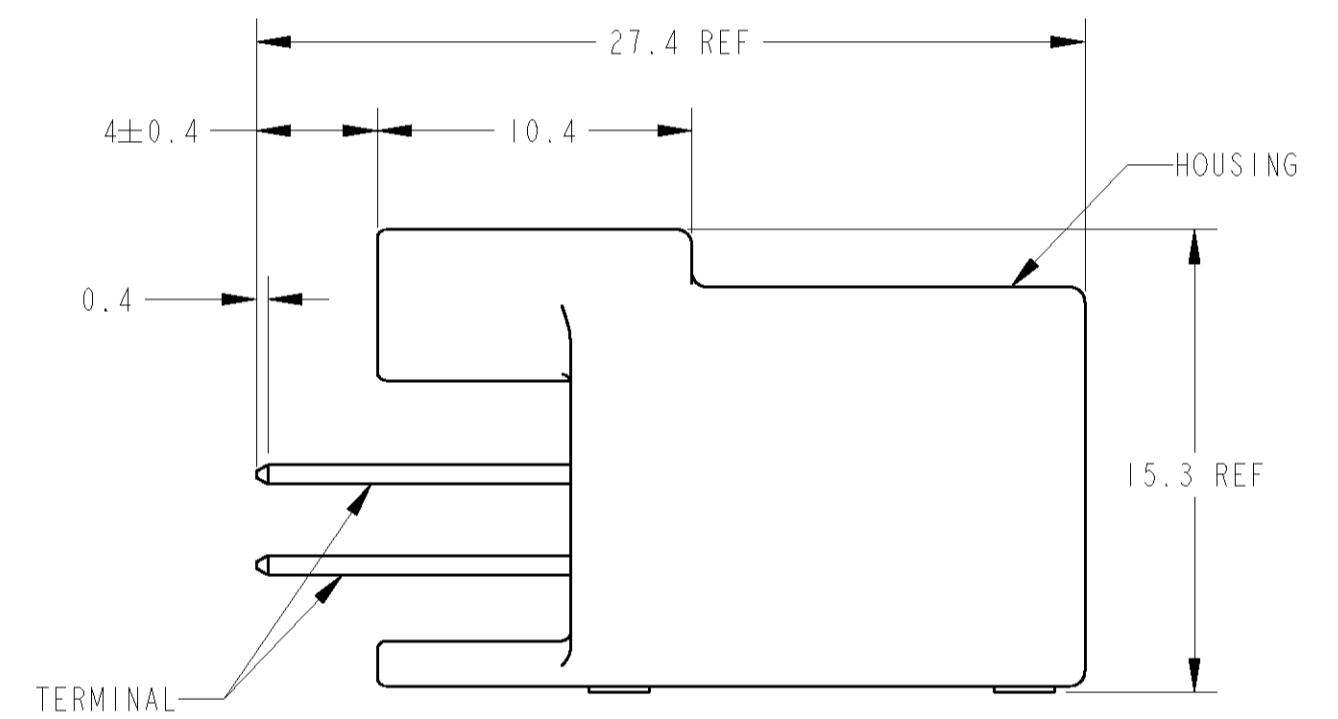
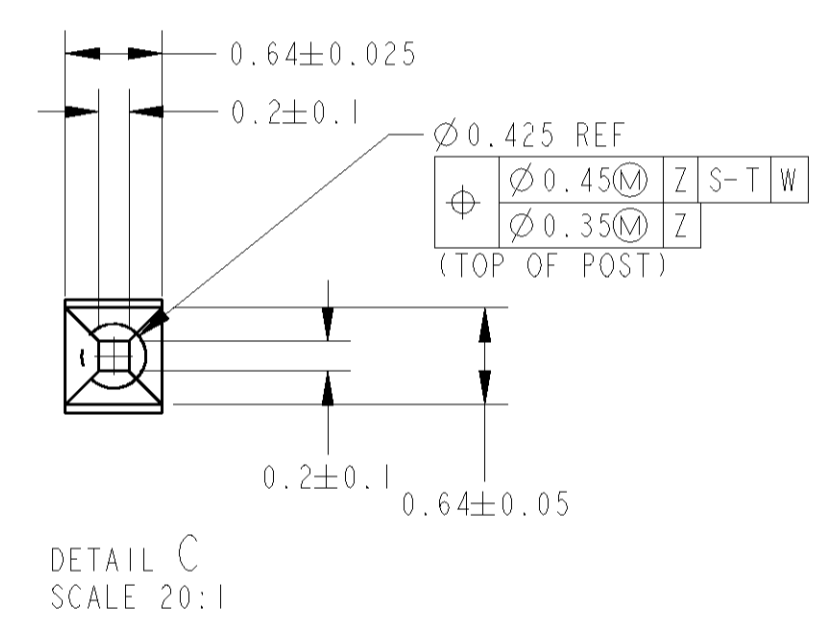
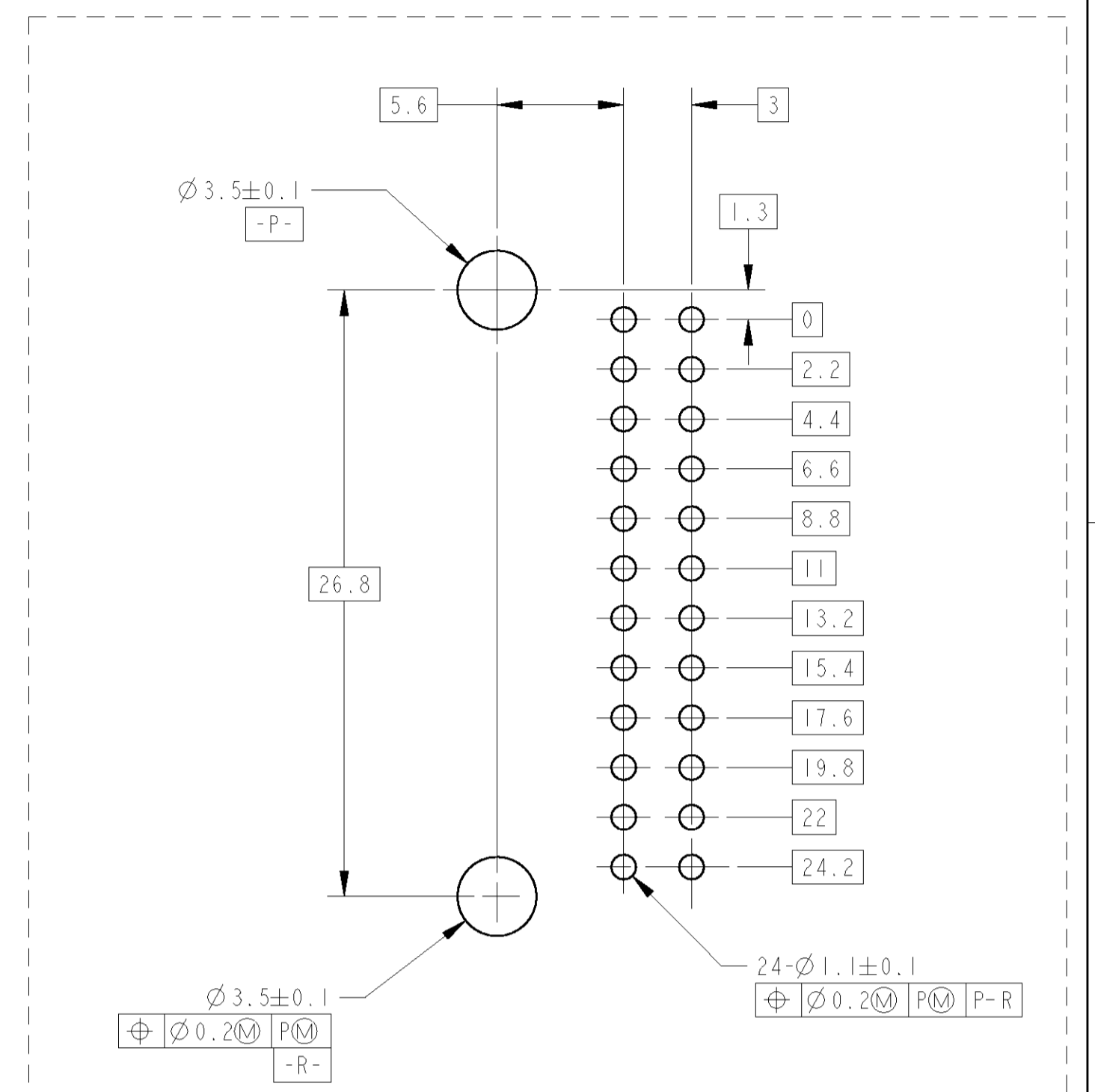
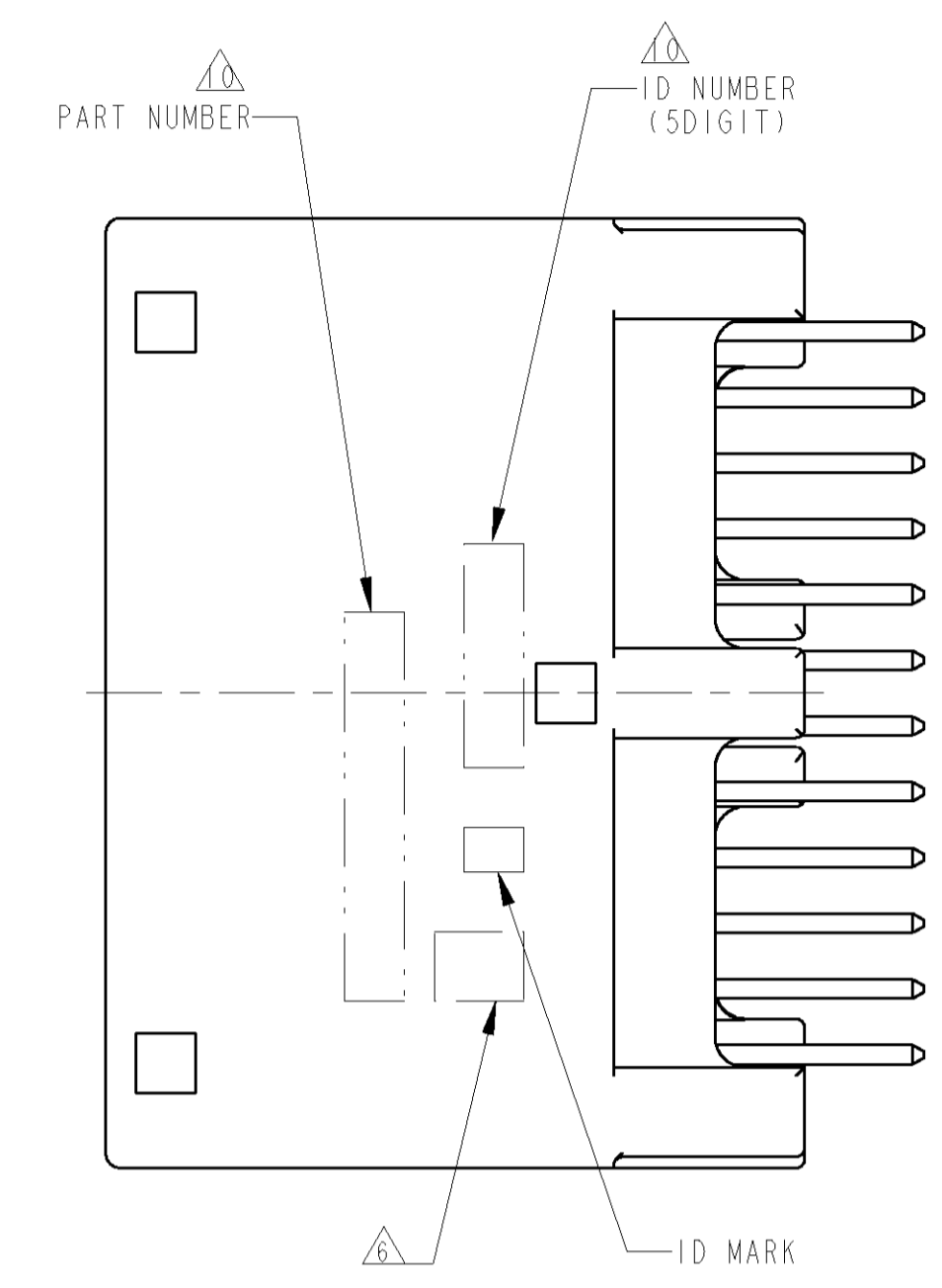
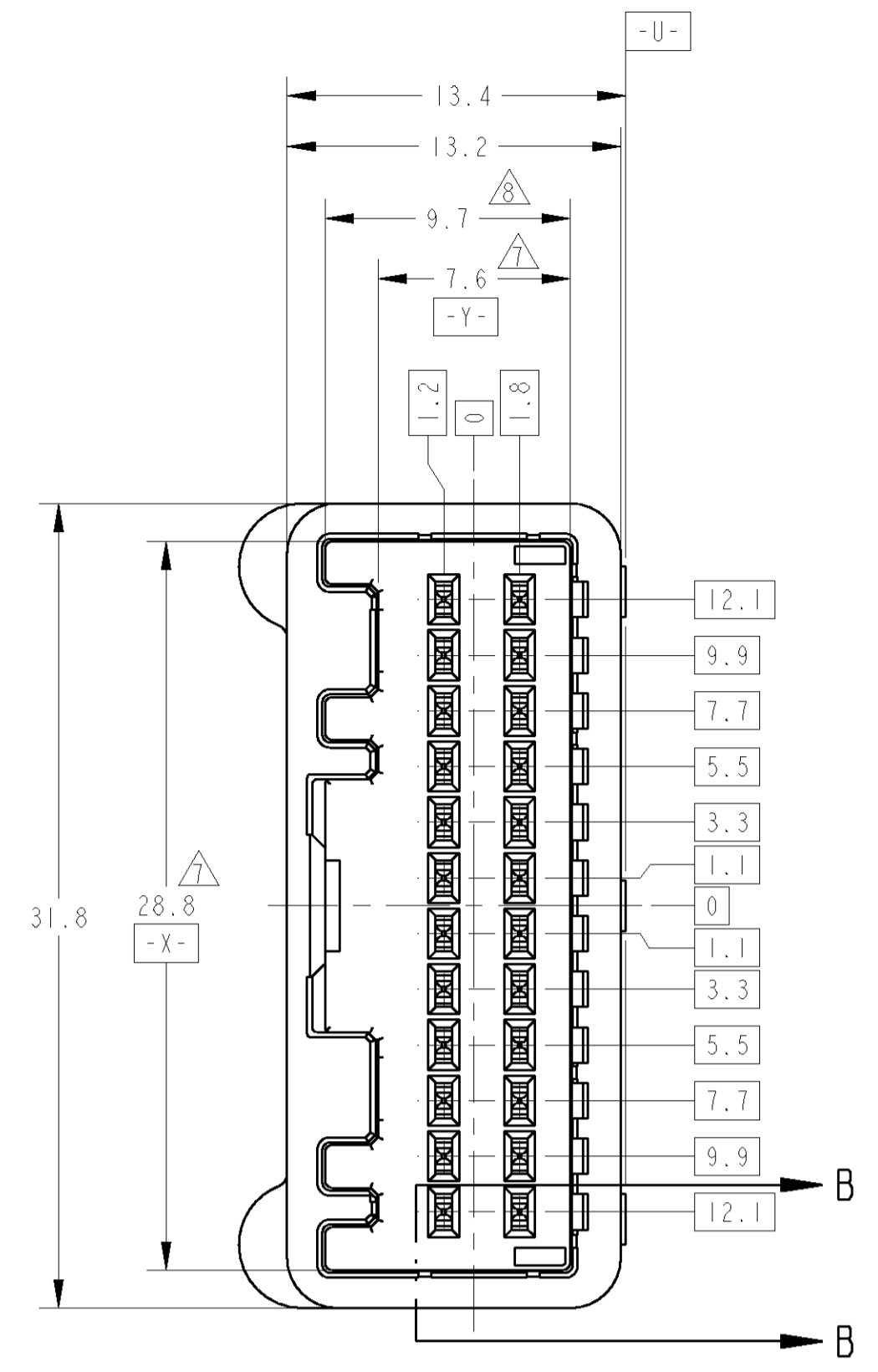
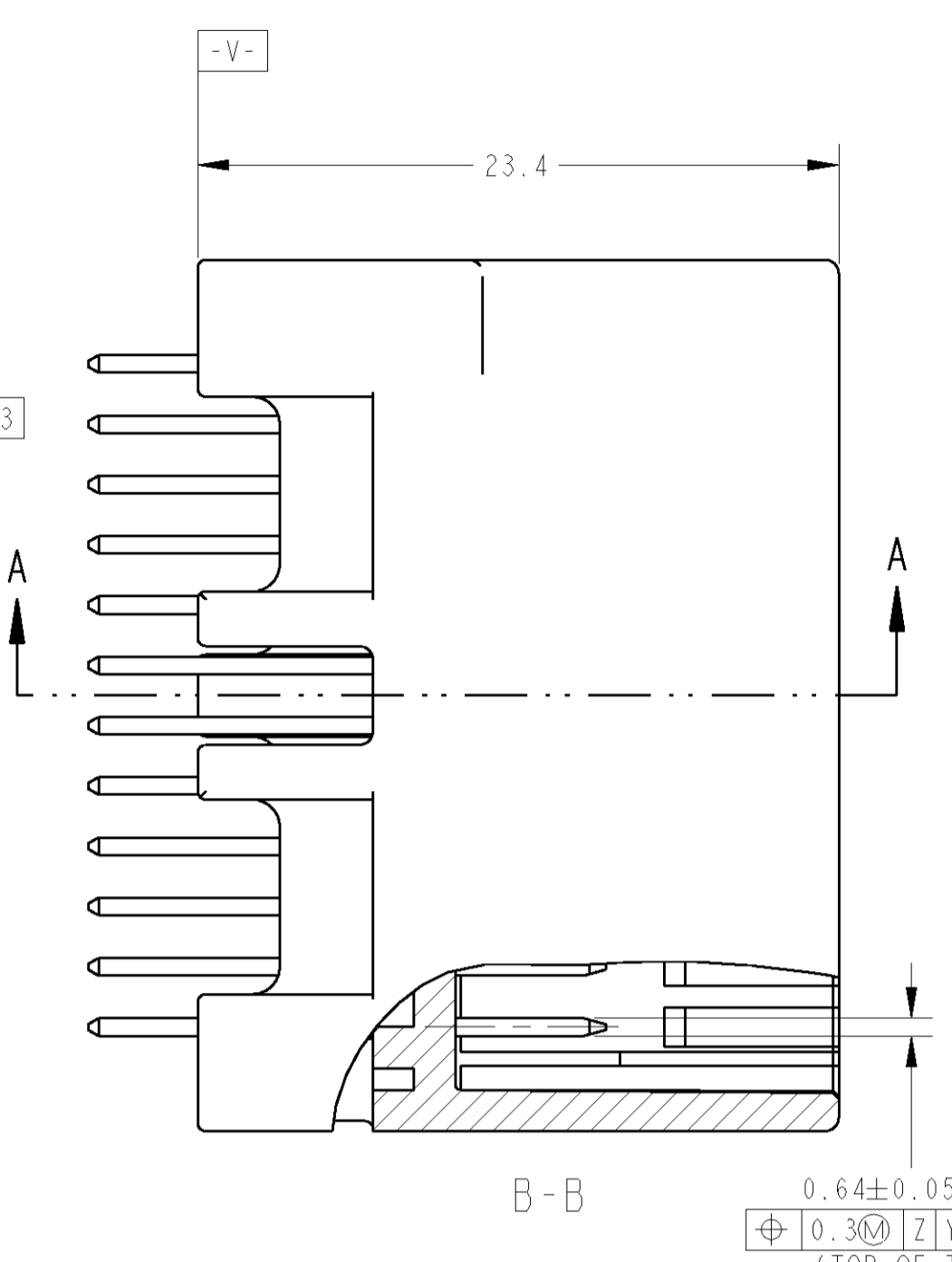
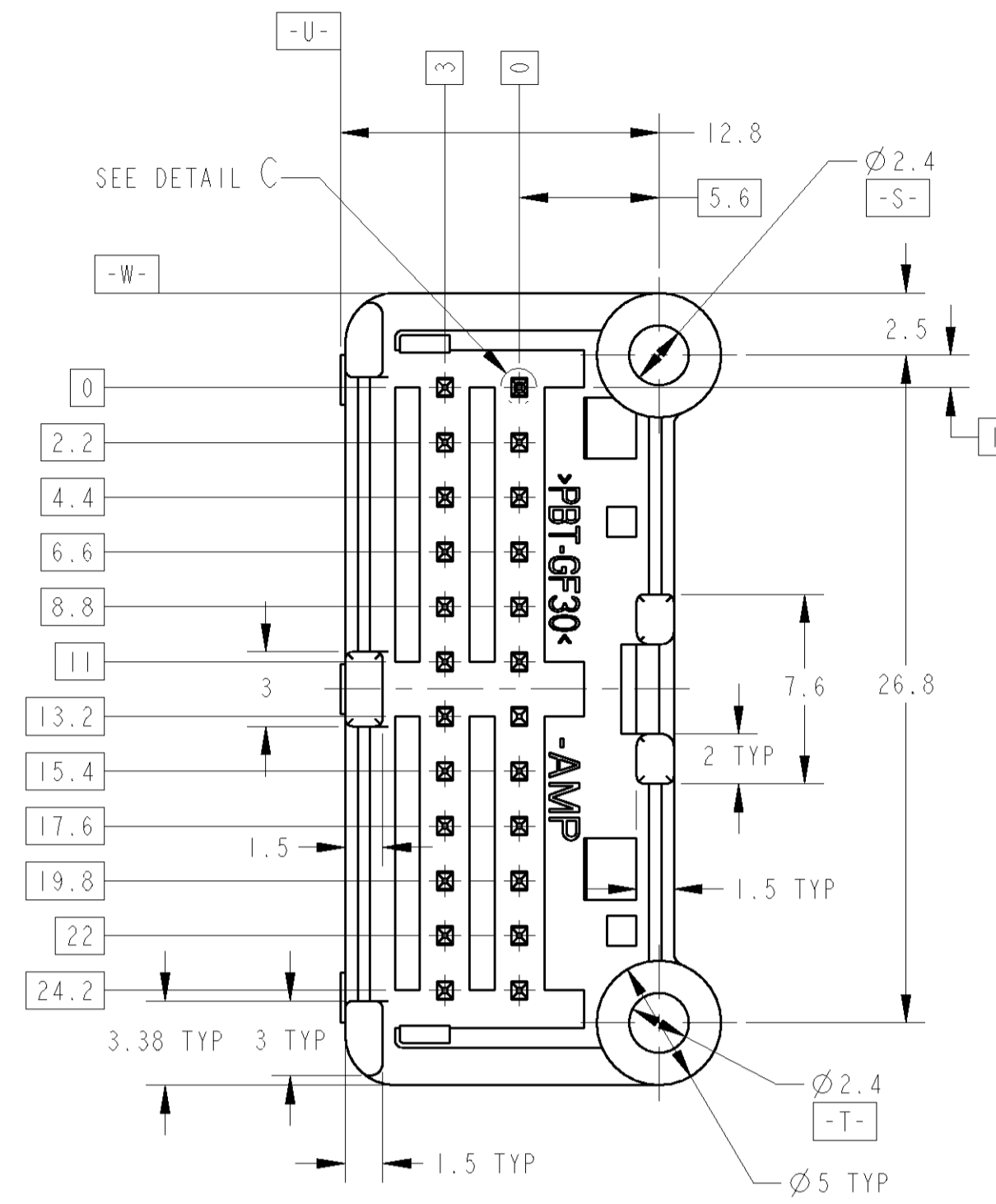


REVISONS		DATE	BY	APPD
0	RELEASED	FJ00-1549-02	30JUL2002	T.Y.N.S
01	ADDED -2	ECR-05-001743	15JUN05	TS.KB
02	OBSOLETE -1	ECR-07-023693	31OCT07	AY.HY



CAP ASSEMBLY & PLUG ASSEMBLY ENGAGEMENT DRAWING SCALE 4:1  
 キャップアッセンブリ & プラグアッセンブリ 嵌合図

- MATING CONNECTOR PART NUMBER; SEE TABLE-1. TO BE MATED SMOOTHLY WITH THE PLUG HOUSING ASSEMBLY.
- RECOMMENDED SCREW : PAN-HEADED, TYPE 2 TAPPING SCREW OF DIA 3mm X LENGTH 6mm REFER TO JIS B1115, B1122
- FASTENING TORQUE FOR SCREW (FOR REFERENCE) : 0.392N·m MAX
- INSTRUCTION SHEET NO; 411-5928
- APPLIED TERMINAL : SEE TABLE-2.
- IDENTIFICATION MARK FOR THE CONTACT FINISH : SEE TABLE.
- MEASURED AT 6mm FROM -Z-
- MEASURED AT 2mm FROM -Z-
- THIS PRODUCT DIFFERS IN KEYING (RIB) POSITION FROM P/N: 1376111-X.
- MARKED ONLY ON THE PN 1612904-2.

- 嵌合相手ハウジング番号は、TABLE-1参照。プラグハウジングアッセンブリと支障なく嵌合すること。
- 推奨取付ねじ : JIS B1115, B1122 タッピングねじ。ねじの種、呼び径: 長さ6以下。
- ねじ締め付トルク(参考) : 0.392N·m 最大
- 取扱説明書NO: 411-5928
- 適用メス端子はTABLE-2参照
- コンタクト仕上識別記号 : 参照。
- Z- 面から6mmの範囲で測定。
- Z- 面から2mmの範囲で測定。
- 本製品は型番: 1376111-Xのキーイング(リブ位置)違いである。
- 1612904-2にのみ印字される。

TABLE-1

POS. 極数	PLUG HOUSING PART No. プラグハウジング型番
24	1612906-X

TABLE-2

SIGNAL	TIN	TERMINAL No. 端子番号	APPLICABLE WIRE RANGE (FEMALE) 適用線径(メス)
025		1123343-1	AVSS/CAVS/CAVUS 0.3~0.5mm <sup>2</sup> AVSSH-f 0.3~0.5mm <sup>2</sup>

OBSOLETE	2	PAPER BOX ダンボール	PLASTIC TUBE プラスチックチューブ	SELECTIVE-TIN (MATTE)	SELECTIVE-TIN (BRIGHT)	GRAY	1612904-2
	+	PAPER BOX ダンボール	PLASTIC TUBE プラスチックチューブ	SELECTIVE-TIN	PRE-TIN	GRAY	1612904-1
MARKING マーキング	PACKING STYLE 梱包形態	OUTER 外装	INNER 内装	SOLDERING SIDE 半田付け部側	CONTACT SIDE 接触部側	COLOR 色	PART NUMBER 製品番号
				CONTACT FINISH コンタクト仕上			
DIMENSIONS: mm		TOLERANCES UNLESS OTHERWISE SPECIFIED: 公差: ±0.3		DWN T. YAMAMOTO 30JUL2002		Tyco Electronics Tyco Electronics AMP K.K. Kanazaki, Japan	
MATERIAL PBT GF30 BRASS		FINISH SEE TABLE		APVD N. SAI 30JUL2002		NAME 025 SERIES 24 POSITION (PCB V-TYPE) KEYING CAP HOUSING ASSEMBLY	
				PRODUCT SPEC 108-5668		SIZE A1	
				APPLICATION SPEC 114-5250		CAGE CODE 00779	
				WEIGHT 6.75g		DRAWING NO 1612904	
				CUSTOMER DRAWING		SCALE 4:1	
						SHEET 1 OF 1	
						REV 02	