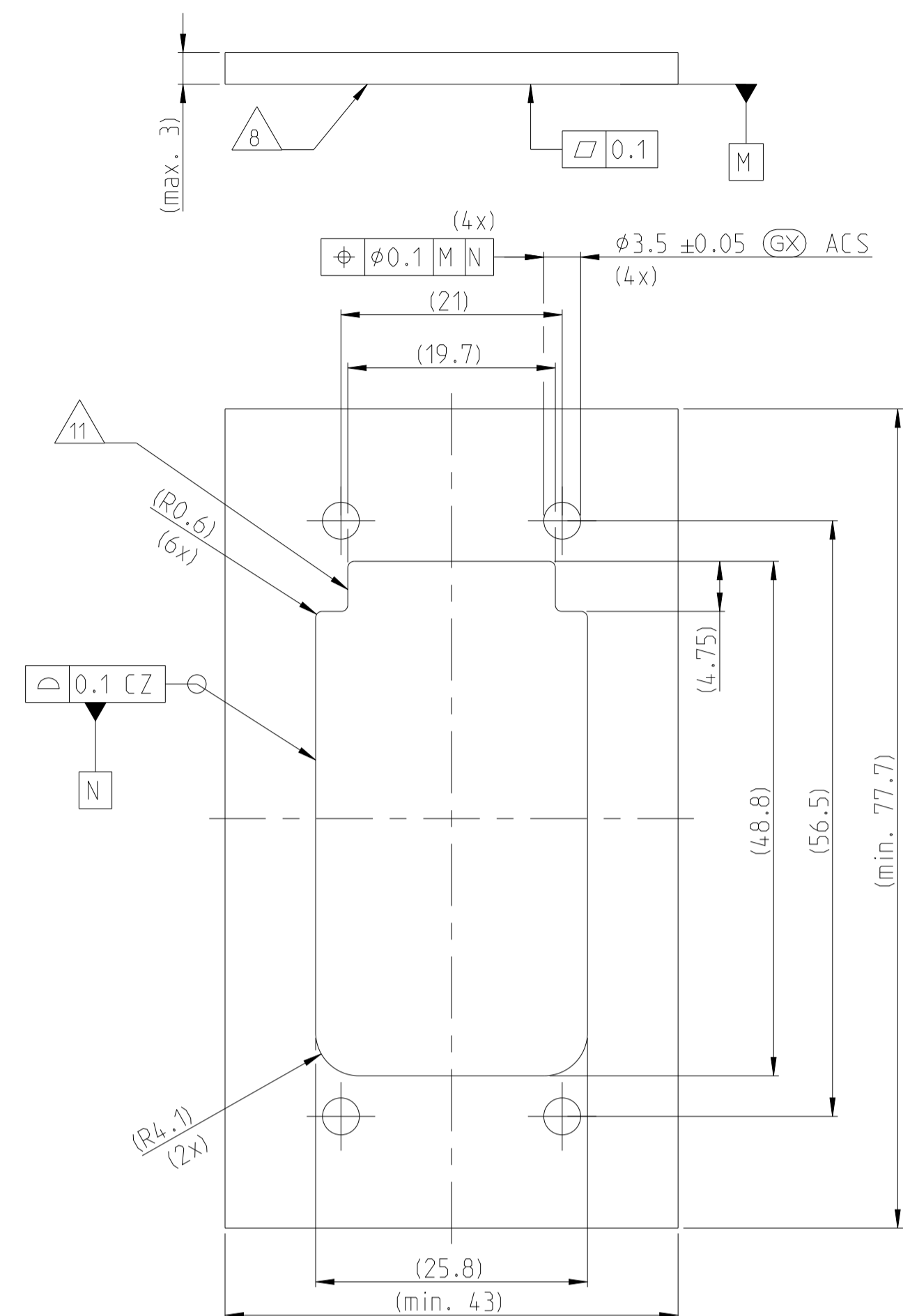


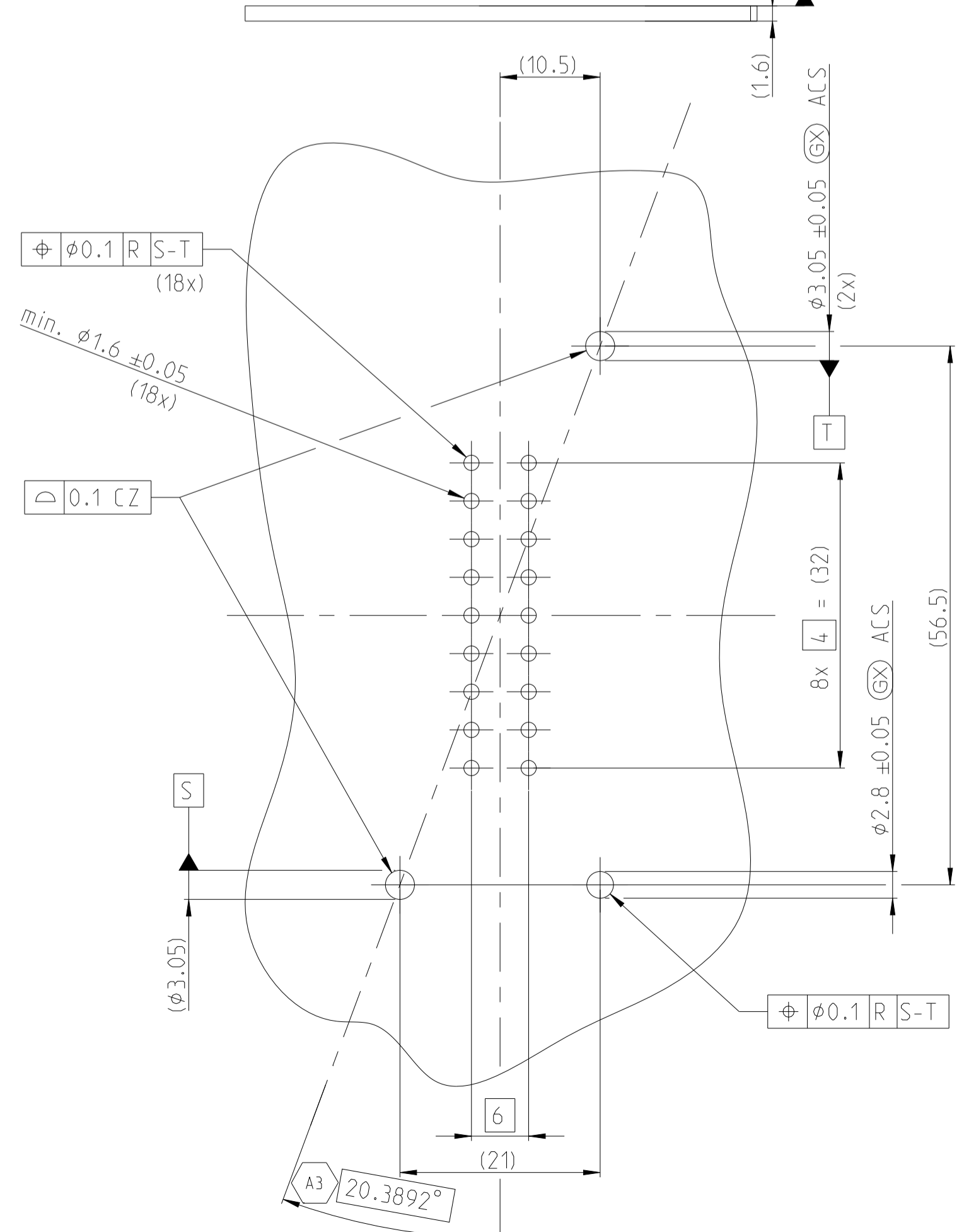
CUT OFF WITH POLARISATION

Befestigungsausschnitt mit Polarisation

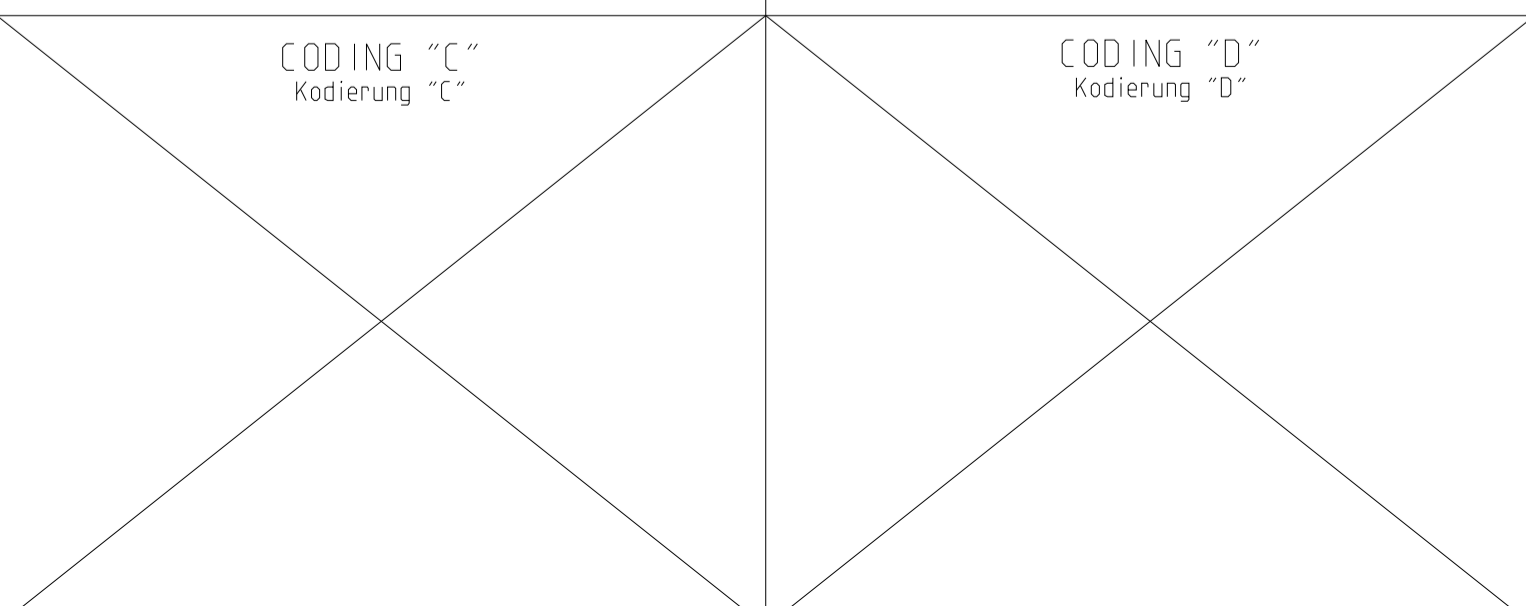
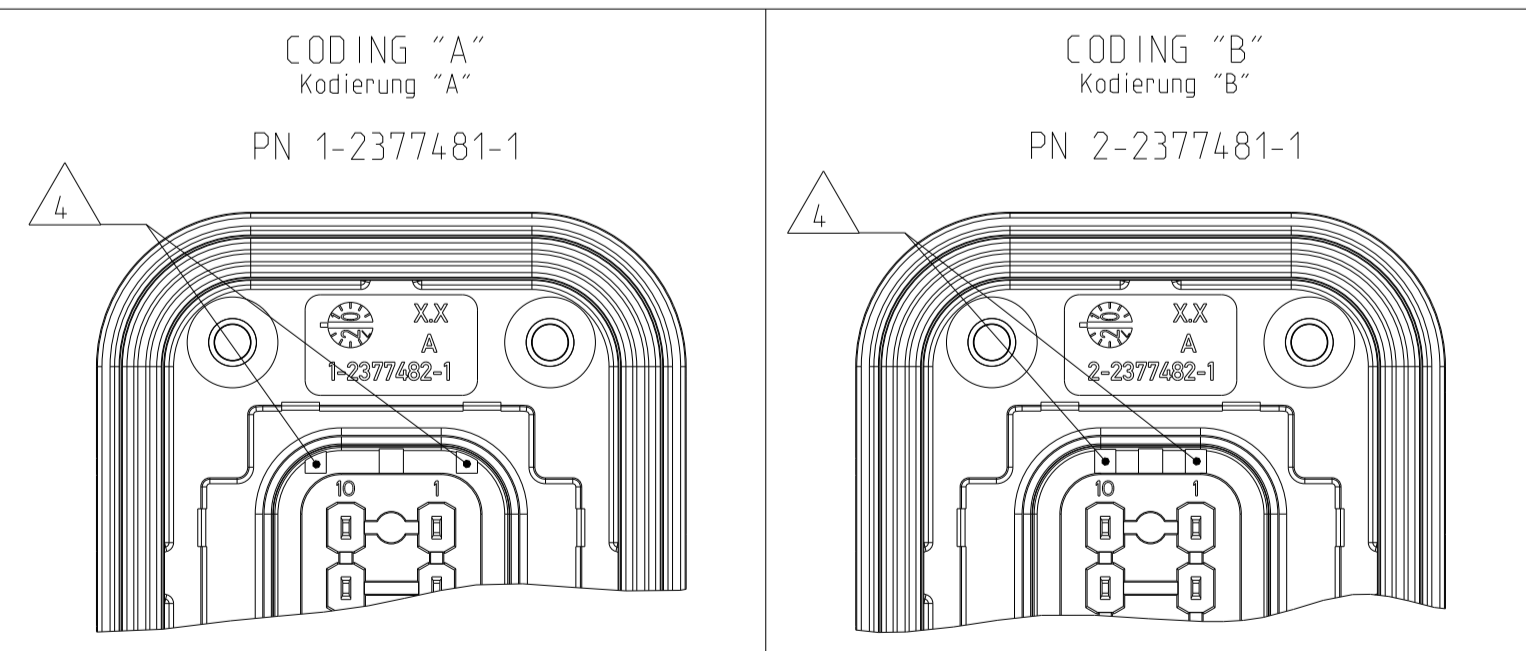
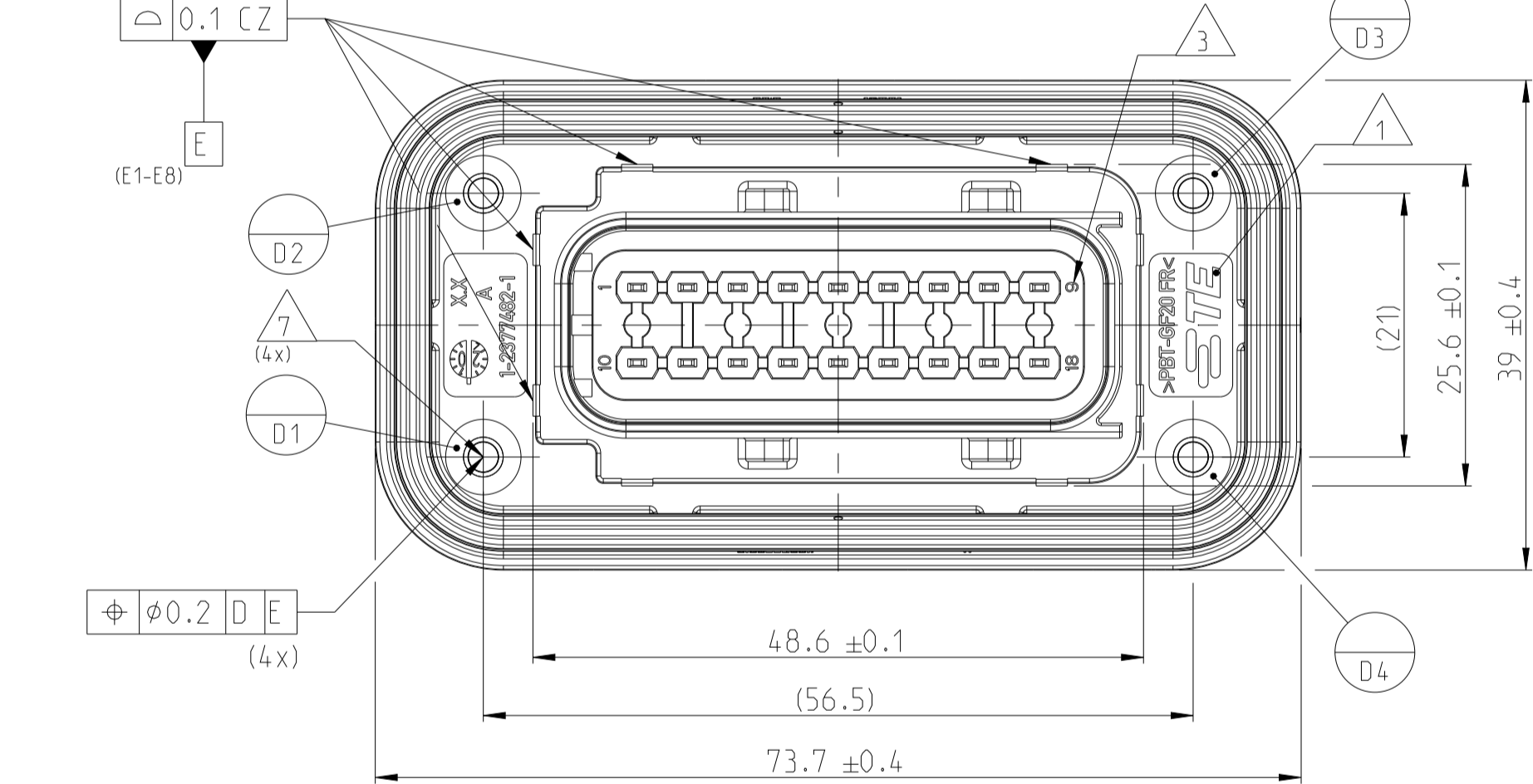
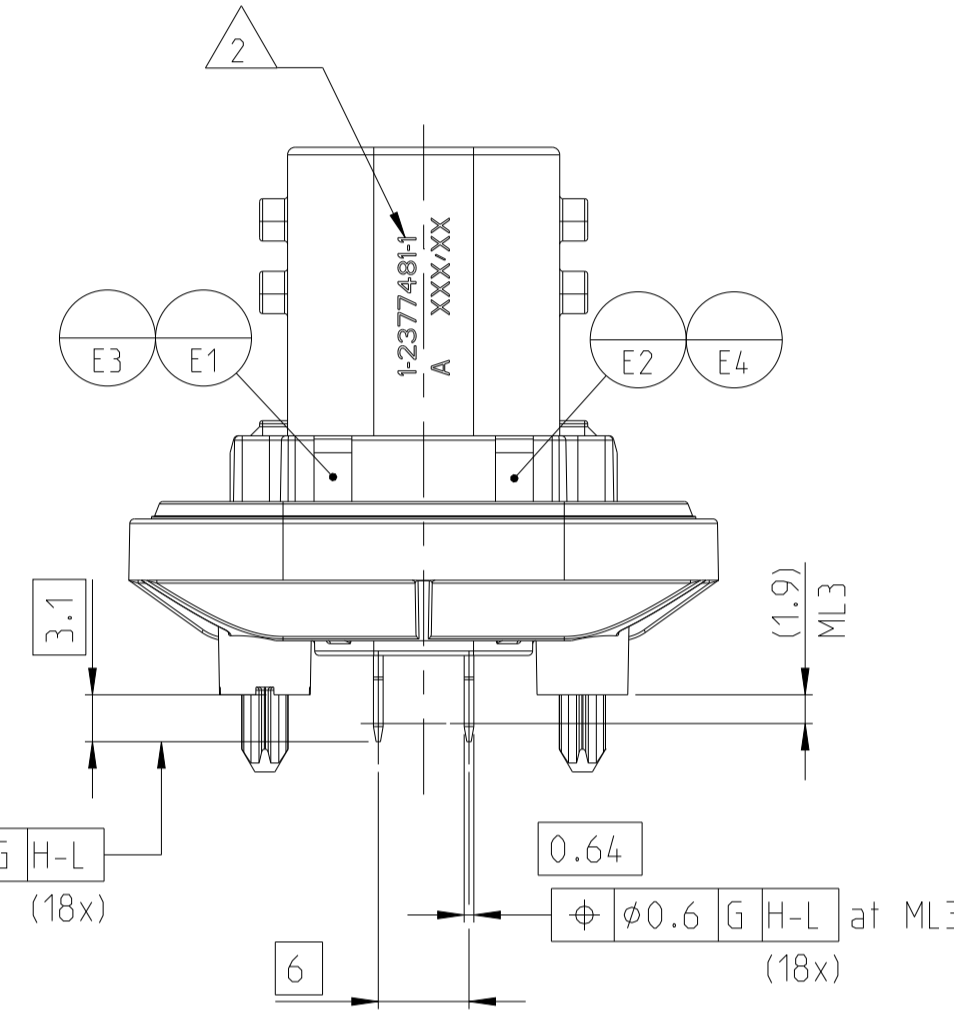
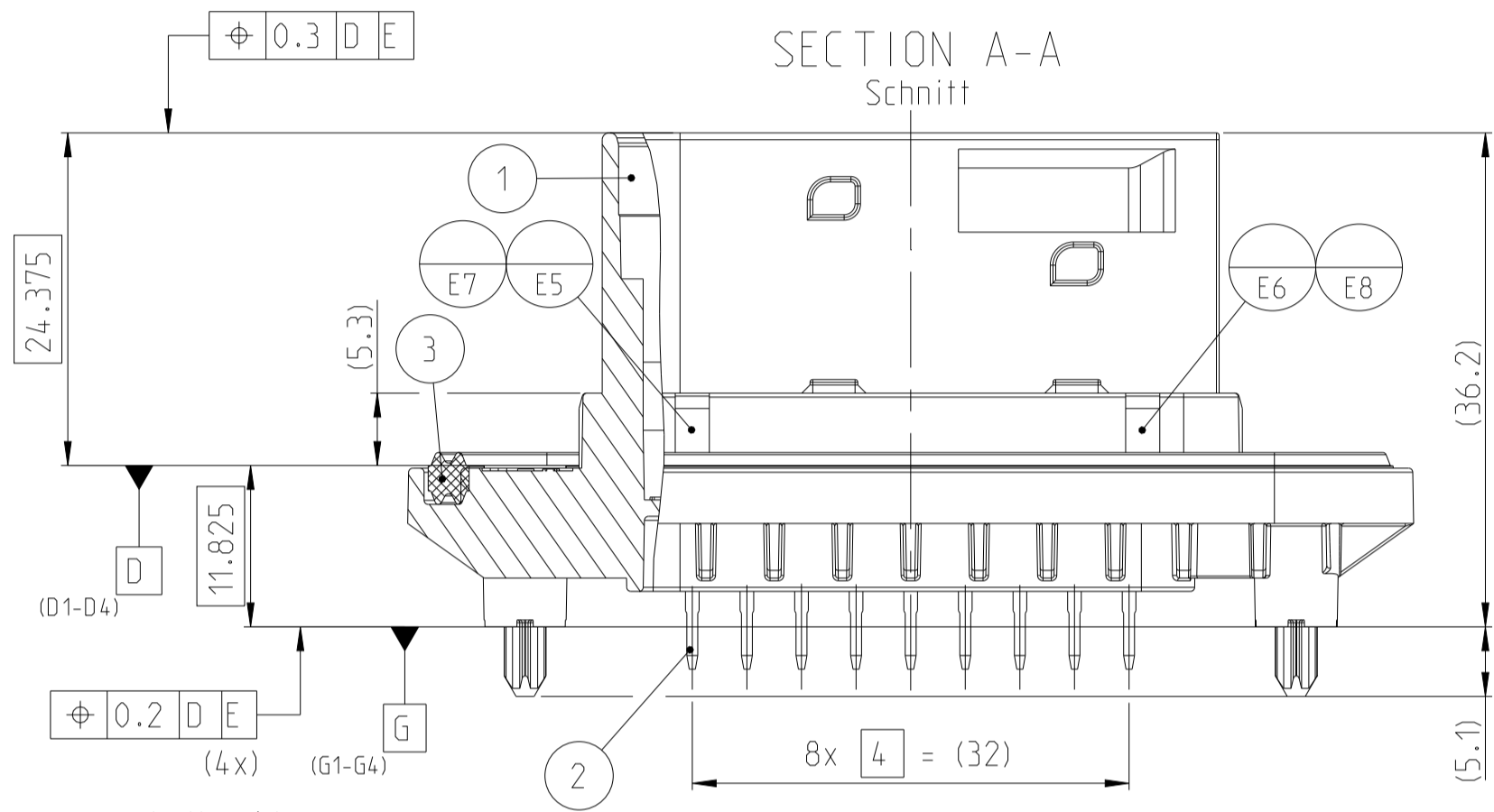
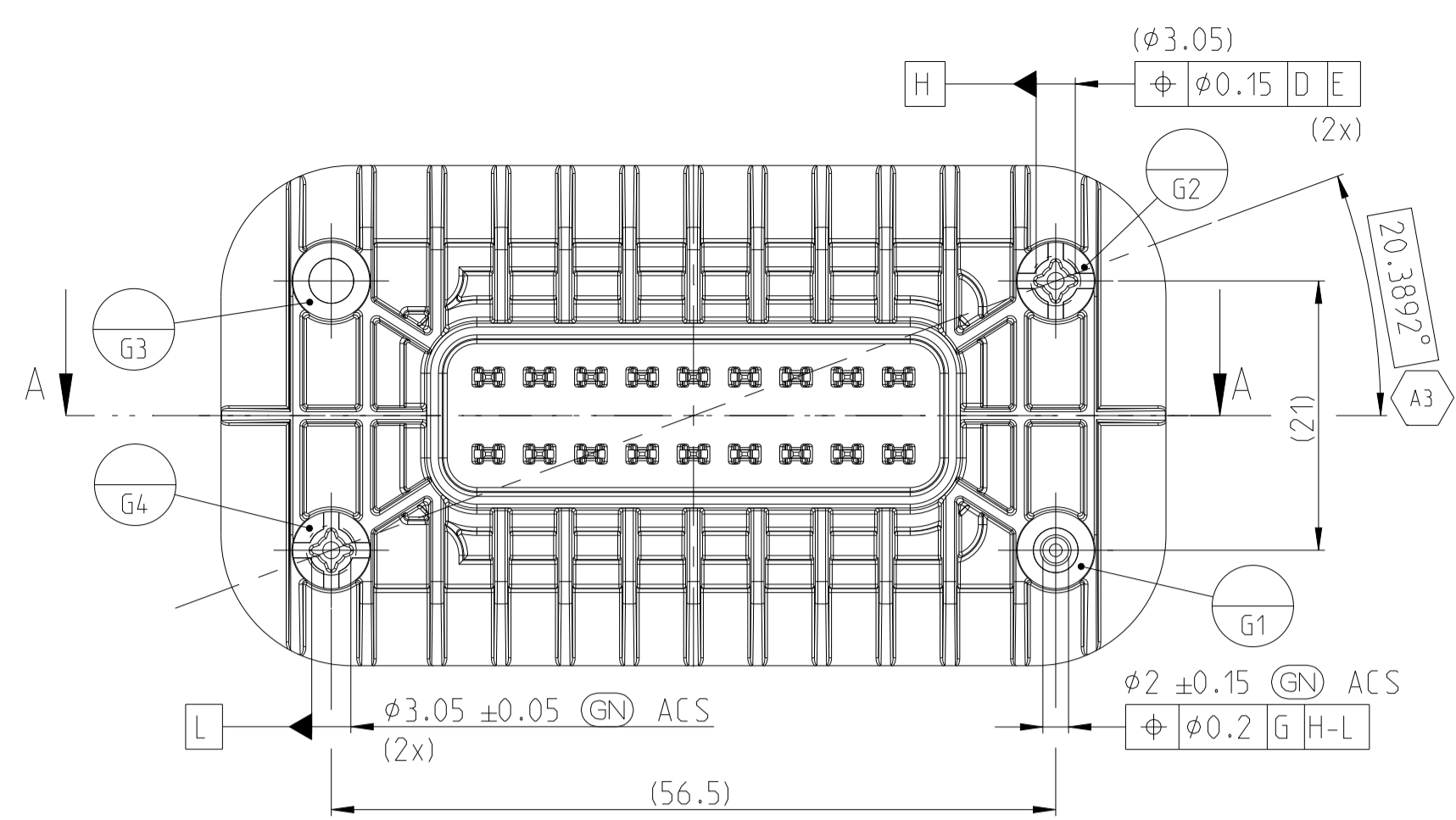


PCB LAYOUT

Leiterplatte Layout



1-2377481-1 AS SHOWN
1-2377481-1 wie gezeigt

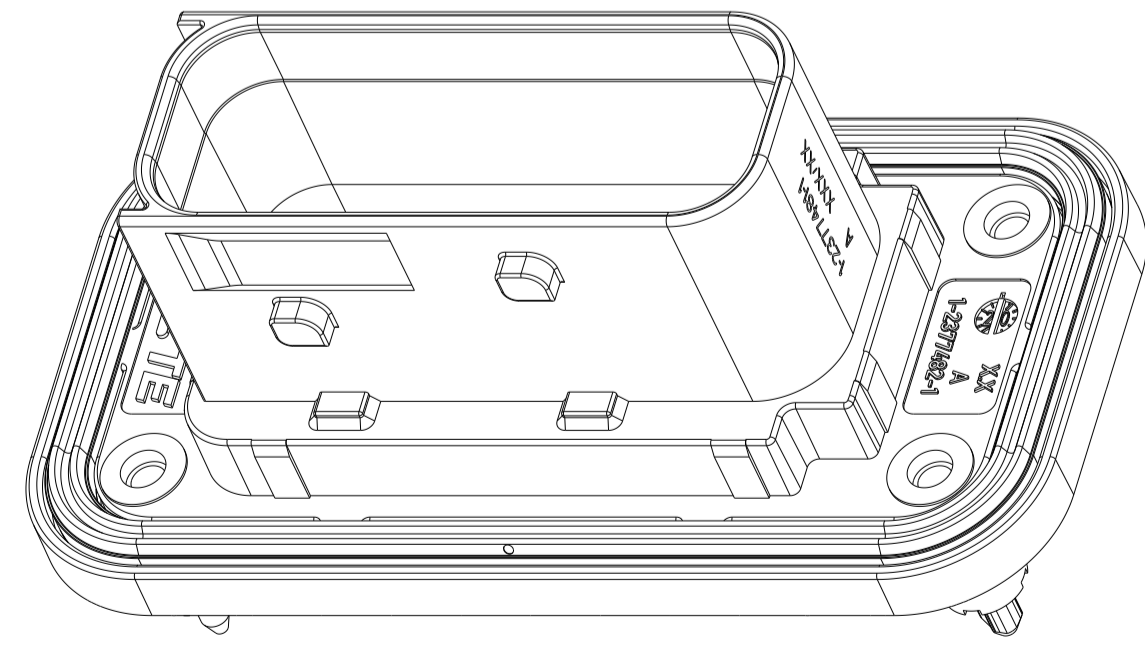


POS	NO	DESCRIPTION	COLOUR	MATERIAL
1	1	BLACK	schwarz	PBT-GF20 FR
1	1	GREY	grau	PBT-GF20 FR
1	1	GREEN	grün	PBT-GF20 FR
1	1	BLUE	blau	PBT-GF20 FR
2	2	SILVER	versilber	CuSn
3	3	GREEN	grün	VMQ

DIMENSION AND TOLERANCES ACCORDING TO:
Bemaßungen und Toleranzen gemäß:

DIN ISO 20457
DIN EN ISO 8015 (A0) - DIN EN ISO 291
DIN EN ISO 14405-1/-2/-3

TE ORDER-NO.	REV.	NO. OF POS.	CODE	QUANTITY	ITEM
1-2377481-1	-	18	A	1	1
1-2377481-1	-	18	B	1	3
1-2377481-1	A	18	B	1	2
1-2377481-1	A	18	A	1	1



REVISIONS		DATE	OWN	APVD
A	NEW DRAWING	11DEC2020	MK	FE
A1	UPDATED VIEWS	18FEB2021	MK	FE
A2	ADJUSTMENT OF HOUSING TOLERANCES	21JUN2021	MK	FE
A3	ADJUSTED TO PRODUCTION PROCESS	16NOV2022	MK	FE

NOTES

- TE CONNECTIVITY (TE) LOGO
TE Connectivity (TE) Logo
- ASSY PN, ASSY REVISION, PRODUCTION DATE (CALENDER DAY/YEAR):
MARKING OPTIONAL AS LASER ENGRAVING OR LASER WITH COLOR CHANGE.
GOOD PART MARKING AFTER PASSED EOL-TEST.
Assy PN, Assy Revision, Produktionsdatum (Kalendertag/Jahr):
Beschriftung wahlweise als Lasergravur oder Laser mit Farbumschlag.
Gutteilmarkierung nach bestandenen EOL-Test
- CONTACT CAVITY NUMBERING
Kammernumerierung
- DIFFERENT CODINGS
Unterschiedliche Kodierungen
- INTERFACE ACCORDING TO TE-SPECIFICATION 114-18799-1, REV.: A6
Schnittstelle gemäß TE-Spezifikation 114-18799-1, Rev.: A6
- SUITABLE TO COUNTERPART: TE PN 1563759
Passend zu Gegenstück: TE PN 1563759
- HOLE FOR SELF-TAPPING SCREW EJOT DELTA PT 30
Bohrung für gewindelfurchende Schraube Ejot Delta PT 30
- REQUIREMENTS FOR SEALING AREA ON CUSTOMER HOUSING: 0.1 Rz 6.3 µm
Anforderungen für Dichtungsbereich am Kundengehäuse:
- POSITION OF SEAL MUST BE CHECKED BEFORE ASSEMBLY
Vor dem Verbau ist die Dichtung auf richtigen Sitz zu überprüfen
- MALFUNCTION CAUSED BY LACQUER IS NOT COVERED BY TE WARRANTY.
Funktionsbeeinträchtigung durch Lackieren liegt nicht im Einfluss und Gewährleistungsumfang von TE.
- LAYOUT FOR HOUSING CAN BE USED WITH OR WITHOUT POLARISATION FEATURE
Layout fuer das Gehäuse kann mit oder ohne Polarisierungs-Feature genutzt werden
- CLEANLESS ACCORDING TO THE TE STANDARD TECHNOLOGY
Sauberkeit nach der TE Standard Verfahrenstechnik
- PACKED IN TRAY
Verpackt im Tray

THIS DRAWING IS A CONTROLLED DOCUMENT.	OWN	DATE	NAME	RESTRICTED TO
	M. Kilian	25NOV2020	18POS, TAB 1.5X0.64, HDR ASSY, 180DEG	NUR FÜR
	J. Hoffmann	09DEC2020	18pos, Tab 1.5x0.64, Stiftwanne, 180 Grad	RESTRICED TO
	E. Eltrod	11DEC2020	Heavy Duty Sealed Connector Series	NUR FÜR
			114-94654	NUR FÜR
			070779	NUR FÜR
			2377481	NUR FÜR
			28.8 g	NUR FÜR
			2:1	NUR FÜR
			1	NUR FÜR
			1	NUR FÜR
			1	NUR FÜR
			1	NUR FÜR