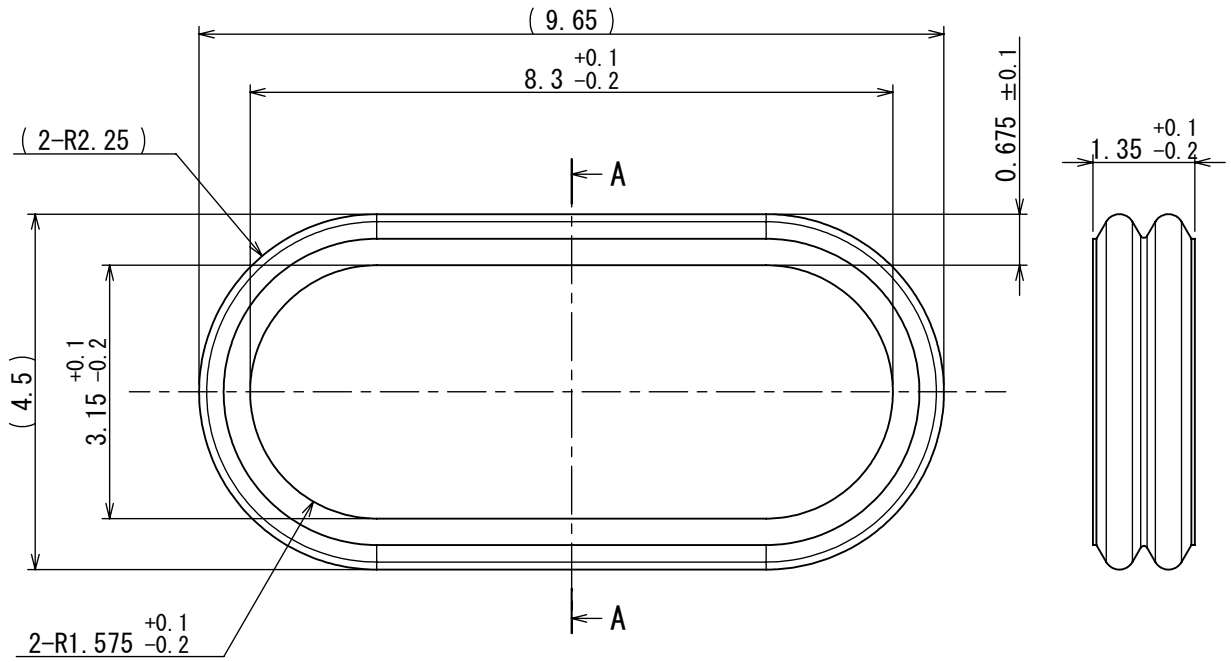
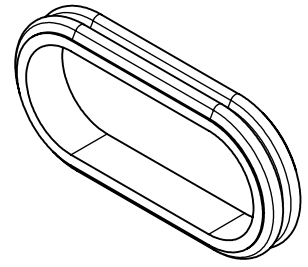


|            |             |        |                     |           |            |             |             |
|------------|-------------|--------|---------------------|-----------|------------|-------------|-------------|
| 版数<br>REV. | 年月日<br>DATE | CN NO. | 変更内容<br>DESCRIPTION | 製図<br>DR. | 担当<br>CHK. | 査閲<br>APPD. | 承認<br>APPD. |
|------------|-------------|--------|---------------------|-----------|------------|-------------|-------------|



|           |                   |            |                 |              |               |
|-----------|-------------------|------------|-----------------|--------------|---------------|
| 1         | GASKET            | 1          | SILICONE RUBBER | COLOR: RED   | -             |
| 符号<br>No. | 名称<br>DESCRIPTION | 個数<br>QTY. | 材料<br>MATERIAL  | 仕上<br>FINISH | 備考<br>REMARKS |

|                          |             |                     |              |               |            |   |  |         |
|--------------------------|-------------|---------------------|--------------|---------------|------------|---|--|---------|
| 仕様書 (SPECIFICATION)      |             | 第1版 (ORIGINAL DATE) |              | 名称 (TITLE)    |            | 日本航空電子工業株式会社                              |  | SIZE A4 |
| -                        |             | 06/AUG/2012         |              | D273-50155    |            | JAPAN AVIATION ELECTRONICS INDUSTRY, LTD. |  |         |
| 一般公差 (GENERAL TOLERANCE) |             | 製図<br>DR.           |              |               |            | 図面番号 (DRAWING NO.)                        |  |         |
| 寸法 (DIMENSION)           | 角度 (ANGLES) | 担当<br>CHK.          | M. NISHIKATA |               |            |   |  |         |
| . ± 0.8                  | ×° ±        | 査閲<br>APPD.         | -            | シリーズ (SERIES) | 尺度 (SCALE) | SJ113288                                  |  |         |
| .× ± 0.4                 | ××' ±       | 承認<br>APPD.         | M. KIKUCHI   | DX4           | 10:1       |   |  |         |
| .×× ± 0.1                |             |                     |              |               |            | 版数 (REV.)                                 |  |         |
| .××× ±                   |             |                     |              |               |            | 1   |  |         |

DCF-C-211G(11.08)

S/W