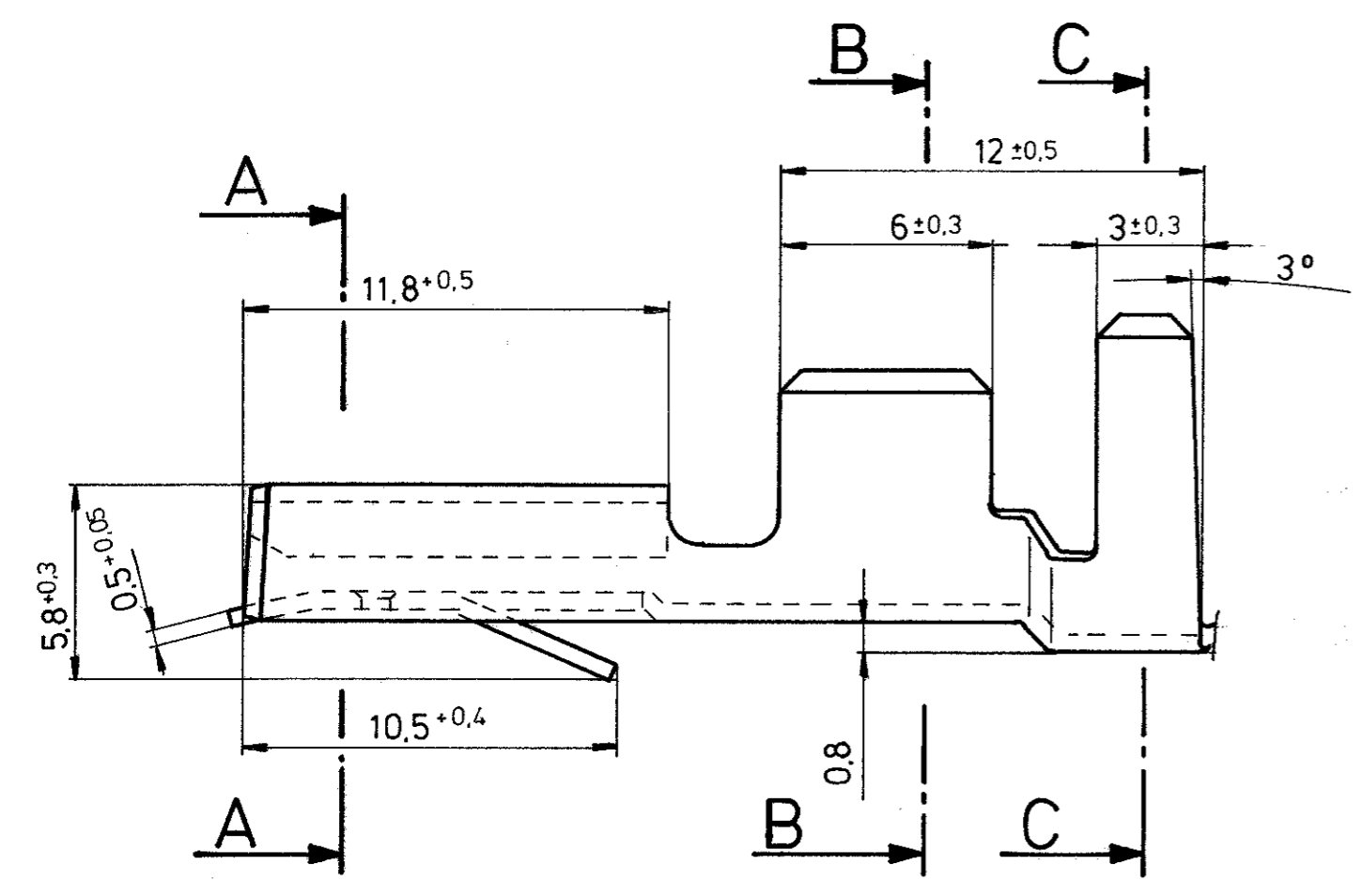
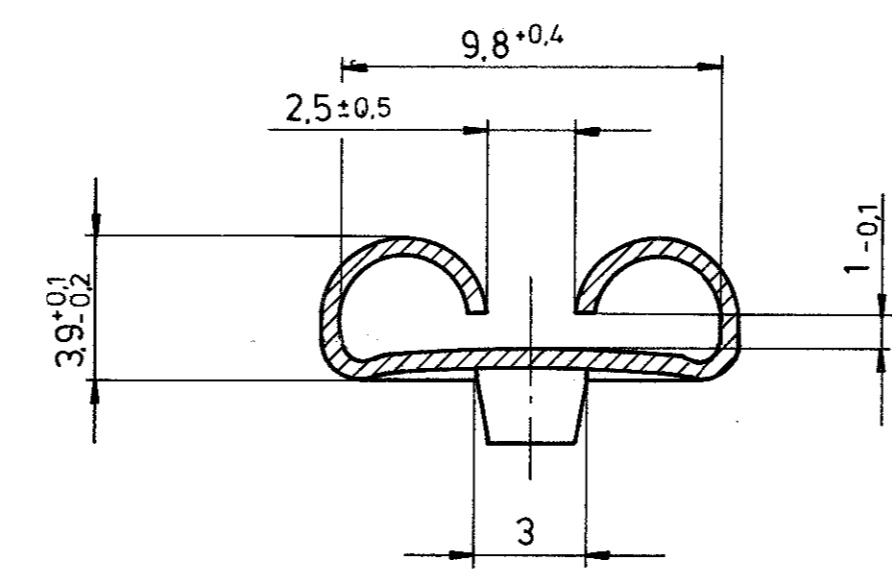


NUMMER 963851 VERWENDET FÜR WAR NR. 281089

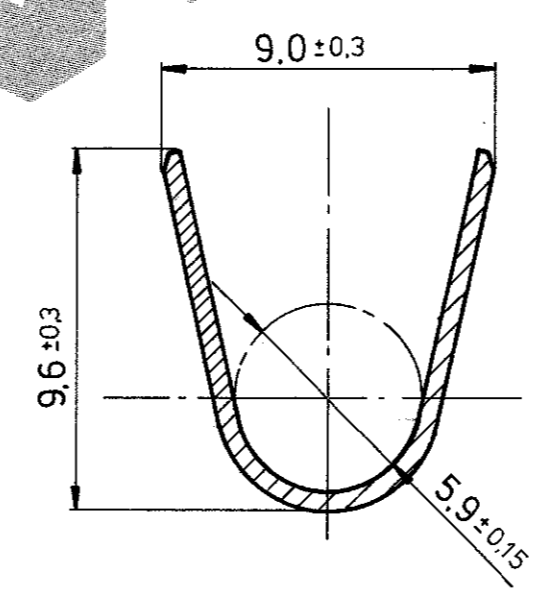
ÄNDERUNGEN, DIE DEM TECHNISCHEN FORTSCHRITT DIENEN, BEHALTEN WIR UNS VOR	ZEICHNUNG GESCHÜTZT DURCH © COPYRIGHT 1990 AMP DEUTSCHLAND GMBH ALLE RECHTE VORBEHALTEN	REV.	ÄNDERUNG	DATUM	NAME
		1	Maß 1-0,1 war 1	1.3.93	Granzow
		A1	Revisionsanpassung	19.SEP03	R. Schäfer



Schnitt SECTION A-A

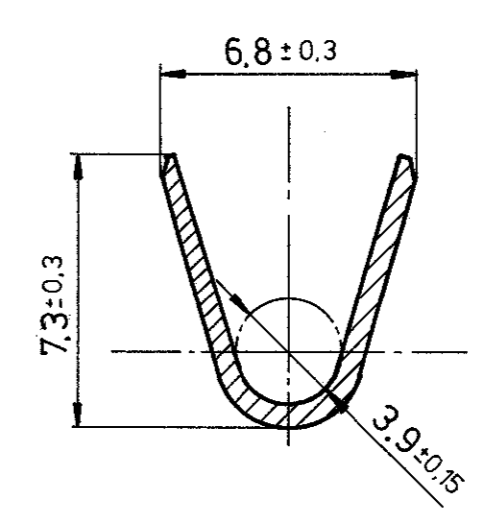


Schnitt SECTION C-C

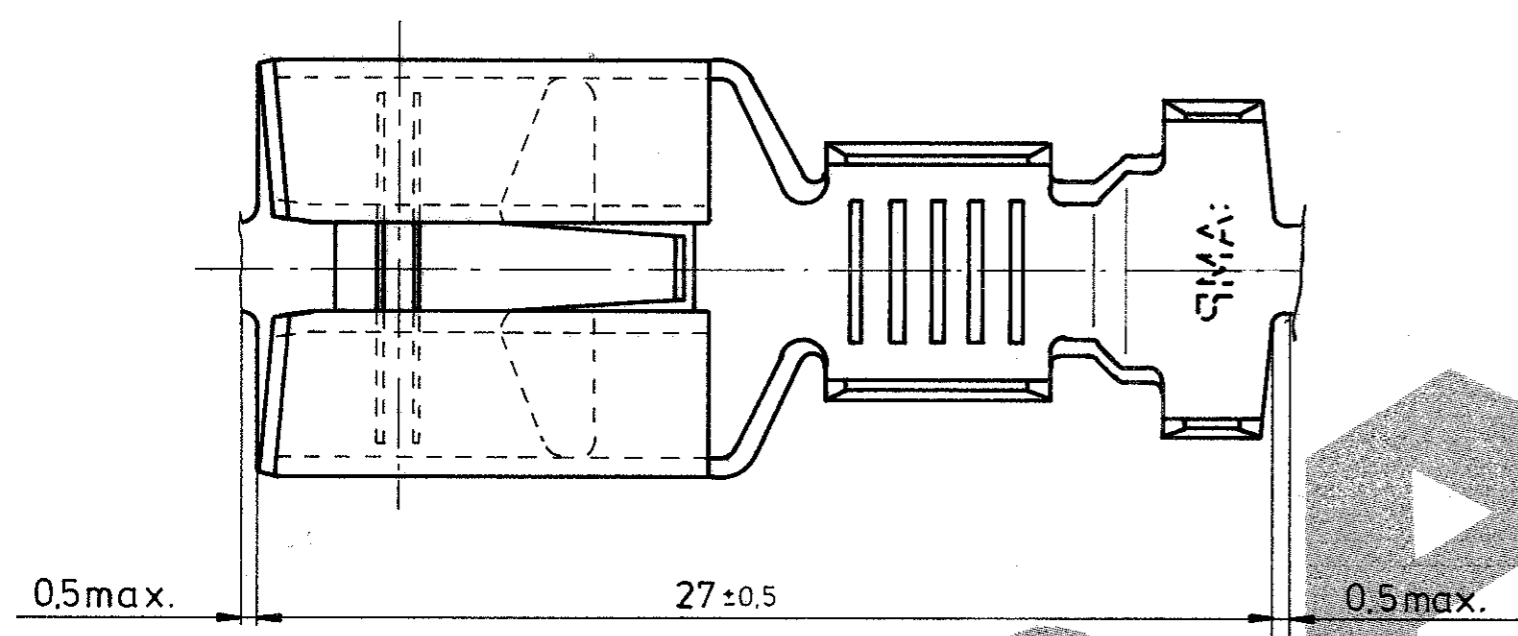


gestr. Länge 22.3^{+0.8}

Schnitt SECTION B-B



gestr. Länge 16.6^{+0.8}



Drahtgrößenbereich : >6 - 10 mm²
 Isolations Ø : 4,6 - 6,6mm
 Drahtcrimp : F-Crimp
 Isolationscrimp : F-Crimp

ZEICHNUNG GÜLTIG AB							AMP AMP DEUTSCHLAND GmbH Langen b. Ffm., West Germany	
BENENNUNG							K	
963851-1 F-F Steckhülse Cu Sn 4 blank							FASTIN-FASTON STECKHÜLSE SERIE 9.5	
BESTELL-NR.	POS.	STÜCK	BENENNUNG EINZELTEIL	WERKSTOFF	OBERFLÄCHE FARBE	NICHT TOLERIERTE MASSE ± 0,2 mm ± 2 0	FORMAT A2	ZEICHNUNGS-NR. 963851
GEZ. 06.11.90 <i>R. Schmitt</i>				GEPR. 07.11.90 E. Herth		MASS-STAB 5:1	BLATT 1 VON 1	REV. A1