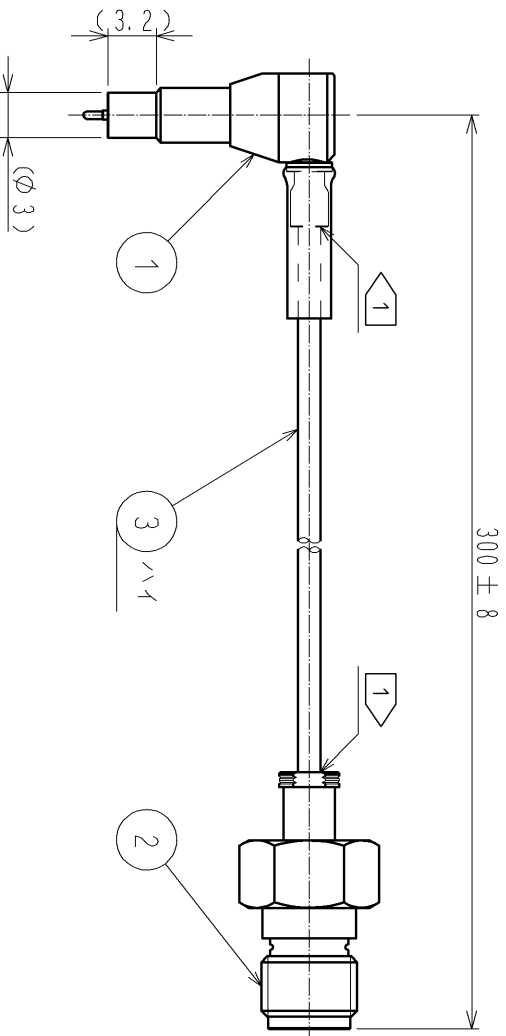


適用規格		試験方法		規格		QT	AT
使用温度範囲	- 30°C ~ + 70°C (90%RH MAX)	保存温度範囲	- 30°C ~ + 70°C (90%RH MAX)	図面と合致していること。		○	○
電力	—W	特性インピーダンス	50Ω (0 ~ 6 GHz)			—	—
特殊性能		使用ケーブル	DFS111-UL1979 (潤工社)				
性能							
項目	試験方法		規格				
構造表示	目視、寸法測定器にて測定する。		図面と合致していること。				
接点抵抗	100 mA (DC OR 1000 Hz) 以下で測定する。		中心コネクタ	314	mΩ以下	○	○
電気的絶縁抵抗	DC 100Vで測定する。		外部コネクタ	131	mΩ以下	○	○
絶縁耐電圧	AC 100Vの電圧を1分間印加する。(漏れ電流2mA以下)			1000	MΩ以上	○	○
電圧定在波比	周波数 0.045 ~ 3 GHzにて測定する。					○	○
機械性能	周波数 3 ~ 6 GHzにて測定する。					○	—
ケーブルクランプ部の引っ張り強度	30N 以下の引張力をケーブル軸に加える。					○	—
△の数	訂正記事	設計	検図	年月日			
△							
備考 RoHS適合品							
試験規格の記載のない試験方法はJIS C 5402を適用している。							
注 QT: 確認試験 AT: 製品検査 O: 適用項目		図番		SLC4-348264-03			
製品規格表		製品名		MS156LH1-HRMLJ-088V300A			
ヒロセ電機株式会社		製品コード		CL362-0222-3-03			
承認		検図		12.09.27			
担当		製図		12.09.26			
				12.09.26			

DRAWING FOR REFERENCE: This is subject to change without notice



注 1 極細ケーブルの為、結線部に過度に力が加わらない様、取扱いに注意してください。

ROHS適合品

2	HRM-200-088JBN(40)	CL323-0801-8-40							
1	MS-156-088LP-H1	CL358-0288-5-00	3	DFS111-UL1979					(株)潤工社

UNITS mm	SCALE FREE	△の数	訂正記事	設計	検図	年月日	承認: MH.YAMANE	12.09.27	図番: ADCC4-348264-03
							検図: TS.NOBE	12.09.27	製品名: MS156LH1-HRMJ-088V300A
製造	製品	製品	製品	製品	製品	製品	設計: NK.OOSAWA	12.09.26	製品名: CL362-0222-3-03
製造	製品	製品	製品	製品	製品	製品	設計: NK.OOSAWA	12.09.26	製品名: CL362-0222-3-03