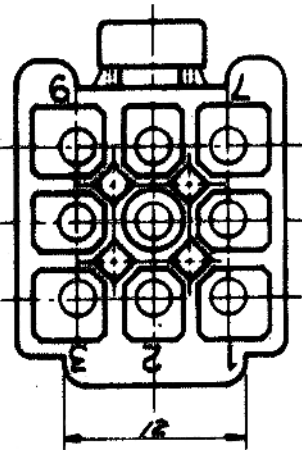
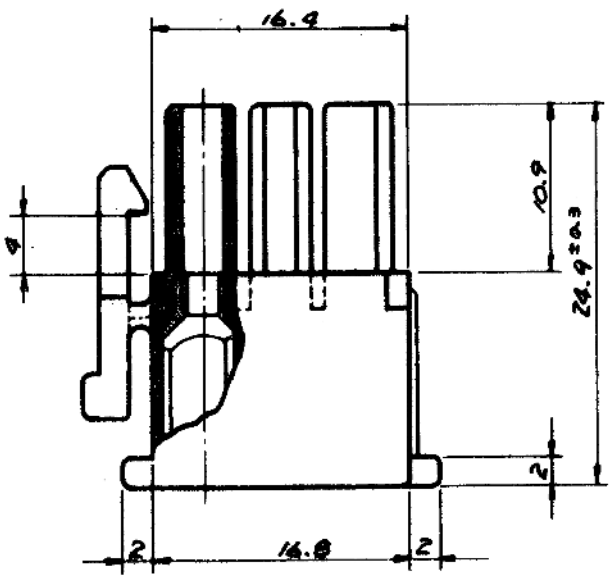
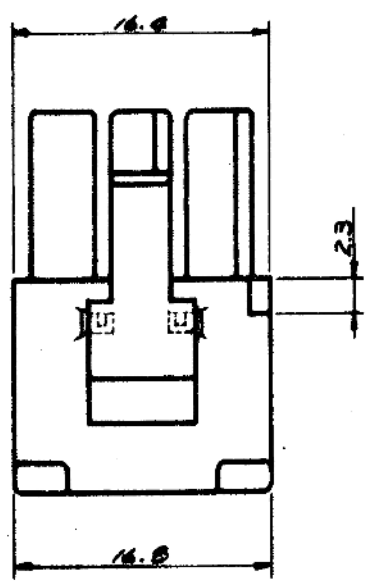
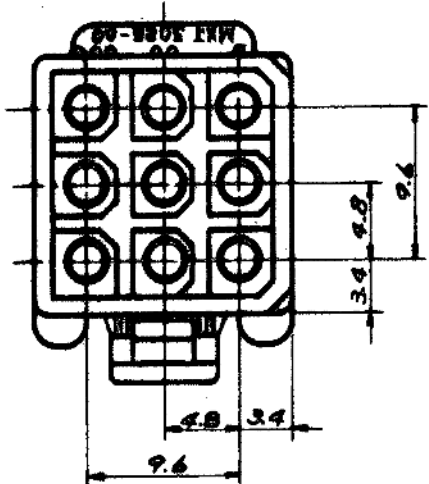


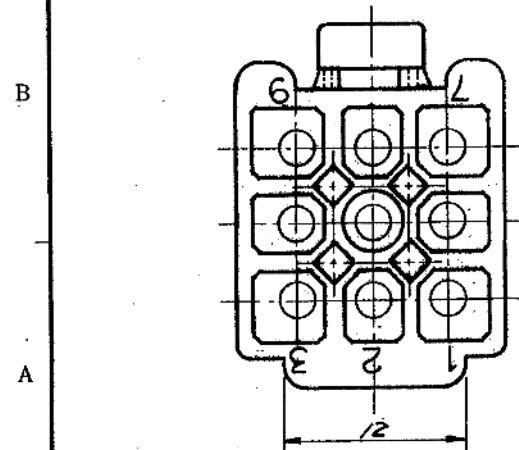
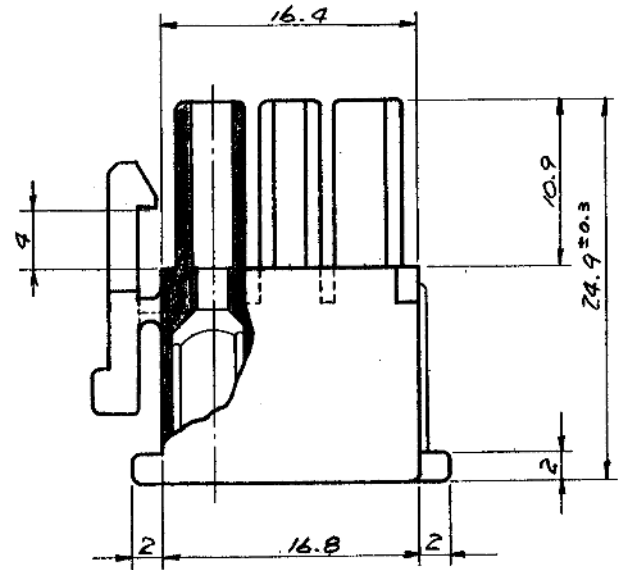
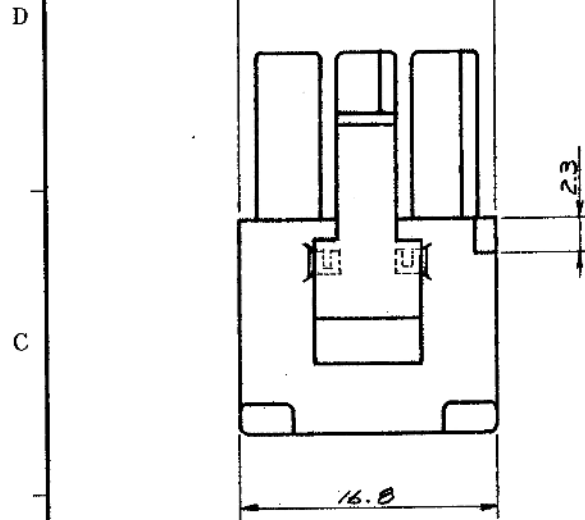
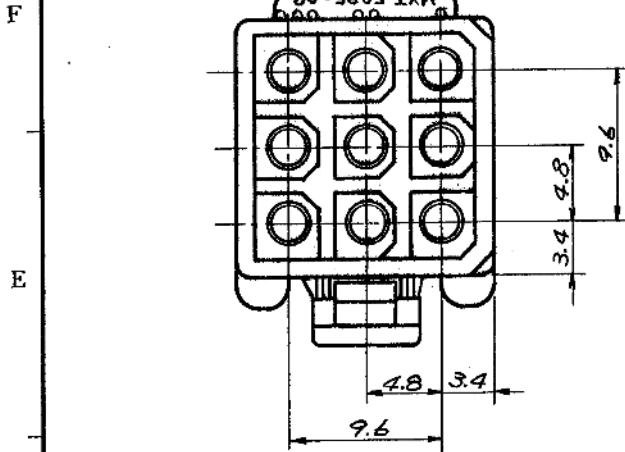
F
E
D
C
B
A



GENERAL TOLERANCES	
10 UNDER	±0.2
10 OVER 30 UNDER	±0.25
30 OVER	±0.3
ANGLE	±3°

				公差 (Tolerances) .000 → ±0.005 .00 → ±0.05 .0 → ±0.1 . → ±0.3		所要数 (Req)		DRWG. <i>G. Amano</i> 1/18 TT			
				材料 (MAT'L) NYLON 66, 94V-2				DSN'D <i>MEDAMOTO</i> 1/18 TT		CHK'D <i>G. Amano</i>	
				熱処理 (H.T.) HRc		molex MOLEX-JAPAN CO., LTD. 日本モレックス株式会社		APP'D			
				仕上げ (Finish)				No. SD-5025-09R1		REV. D	
記号 (LTR)		変更内容 (Rev.)		Date		Name		Scale 2/1		名称 (Name) MINI. FIT CONN. 9POS. RECEPTACLE HSG.	

D	□y9-TV7 833 ECN NO. 1086	1/18/77	K.Y.
C	REMOVED "X" ECN NO. 729	1/18/77	
B ₁	□y9-TV7	3/13/78	
B	リT.サーキット NO.	1/18/77	
A	REVISED	1/18/77	
O	PROPOSED	7/17/77	



一般公差	
10未満	±0.2
10以上30未満	±0.25
30以上	±0.3
角度	±3°

				公差 (Tolerances)		所要数 (Req)		DRWG. <i>G. Amano</i> 10/8 '77	
				.000 → ±0.005 .00 → ±0.05				DSN'D <i>MEYUMOTO</i> 12/6 '77	
				.0 → ±0.1 . → ±0.3				CHK'D <i>U. Shin</i>	
				材料 (MAT'L)				APP'D <i>WMS</i>	
D				ロイヤリティ変更 ECN NO. 1486		NYLON 66, 94V-Z		MOLEX-JAPAN CO., LTD.	
C				REMOVED "X" ECN NO. 748		熱処理 (H.T.)		日本モレックス株式会社	
B ₁				ロイヤリティ		HRc		No.	
B				リテ, サークット NO.		仕上げ (Finish)		SD-5025-09R 1	
A				REVISED				REV.	
O				PROPOSED		Scale		D	
記号 (LTR)		変更内容 (Rev.)		Date		Name		名称 (Name)	
								MINI. FIT CONN.	
								9POS. RECEPTACLE HSG.	