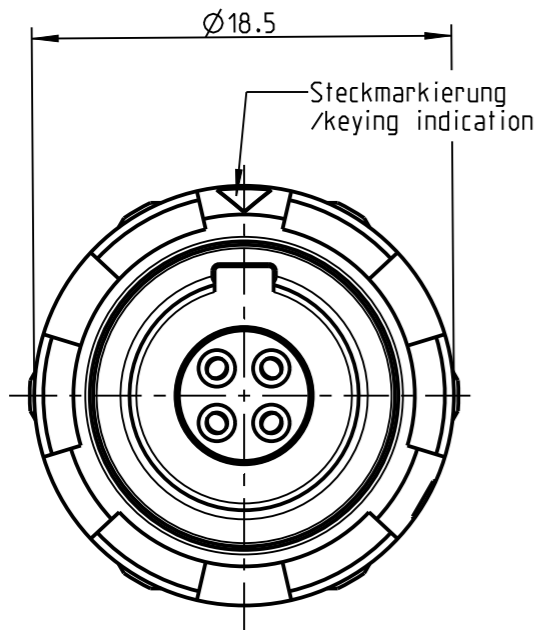


Fuer diese Unterlage behalten wir uns alle Rechte vor, auch fuer den Fall der Patenterteilung oder Gebrauchsmustererteilung. Sie darf ohne unsere vorherige schriftliche Zustimmung weder vervielfaeltigt noch sonstwie benutzt, noch Dritten zugaenglich gemacht werden.

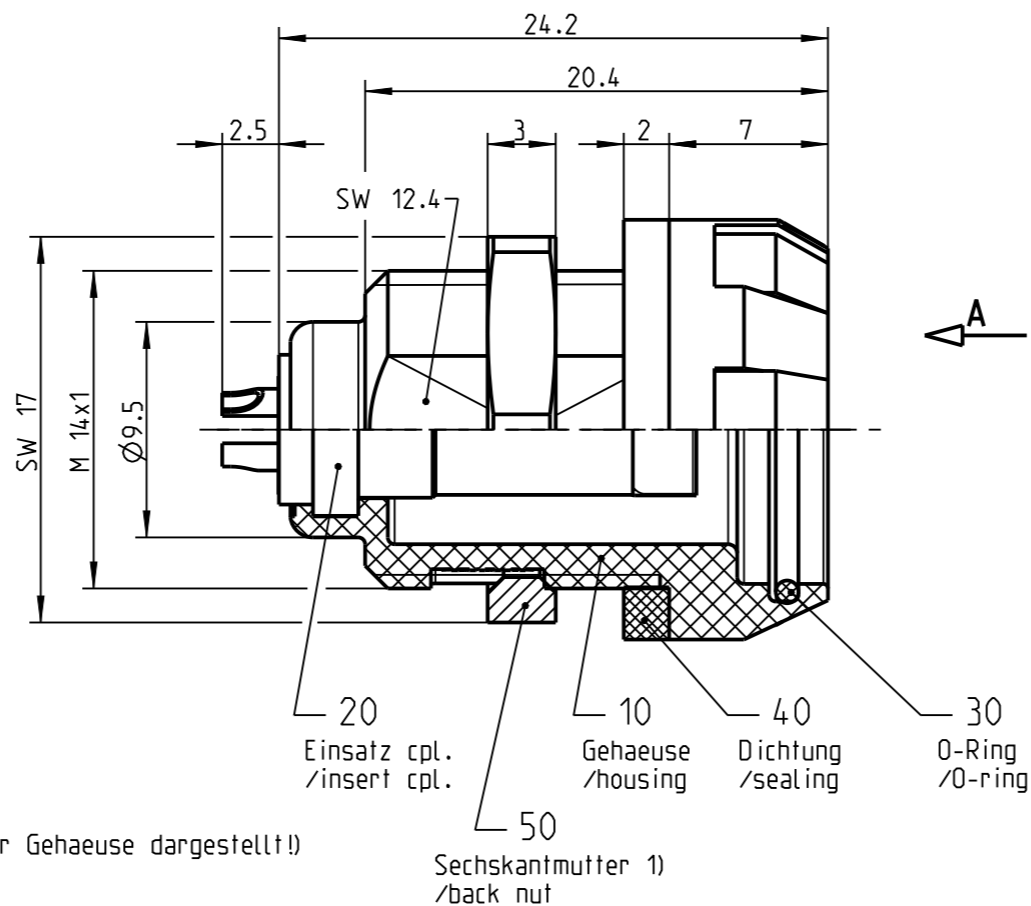
Nur rol gestempelte oder auf Laufkarte gedruckte Dokumente unterliegen dem Aenderungsdienst und sind zur Fertigung freigegeben. Only red stamped or on jobcard printed documents are managed. These documents are approved for production.

All Rights reserved, including possible patents or trademarks. Documents shall not be provided to a third party or duplicated in any form without prior written permission.

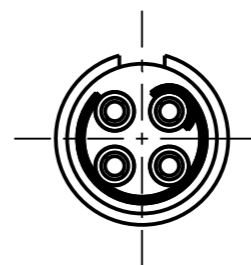
CAD: Creo Parametric



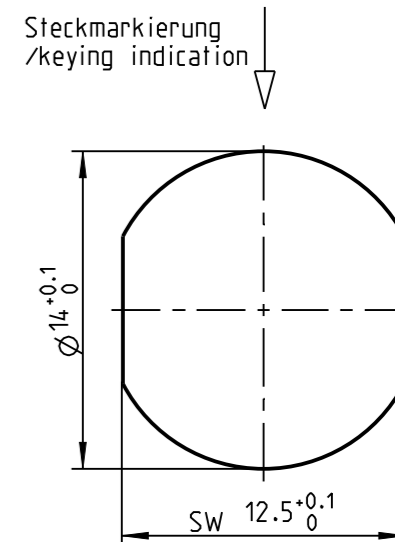
GE1M0_-----



Nur Einsatz dargestellt!
/view only insert!

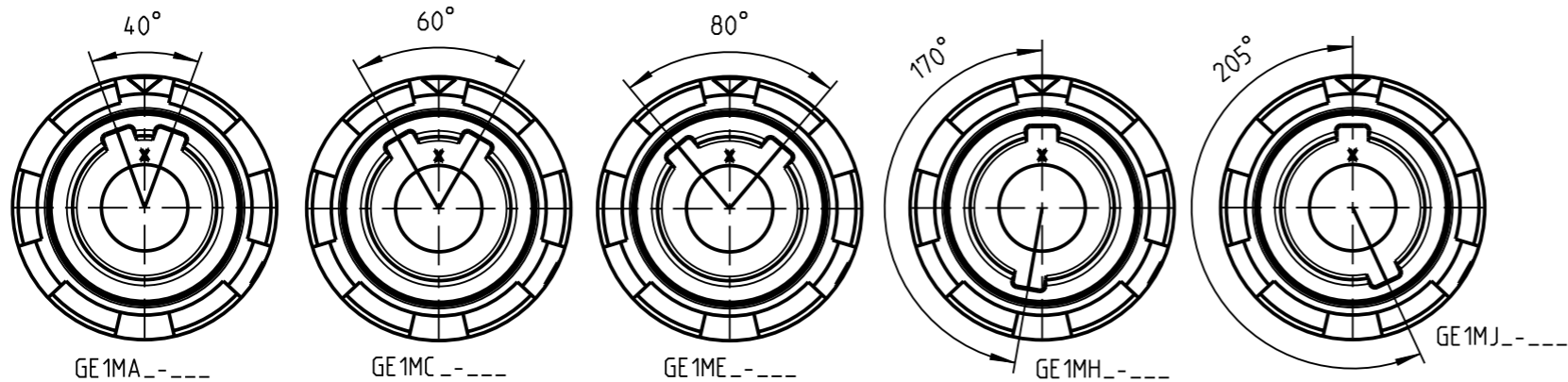


Montagebohrung Panel Cutout



- 1) Max. Anzugsdrehmoment 1.0 Nm
Sechskantmutter bei der Montage bitte mit 3M Scotch-Weld DP-190 sichern
- 1) max. torque value 1.0 Nm
Please use 3M Scotch-Weld DP-190 for screw locking

Weitere Kodierungen in Richtung "A" (Nur Gehaeuse dargestellt!)
/further codings in direction "A" (view only housing!)
M2:1



GE1MA_-----

GE1MC_-----

GE1ME_-----

GE1MH_-----

GE1MJ_-----

Technische Daten/Technical Data:

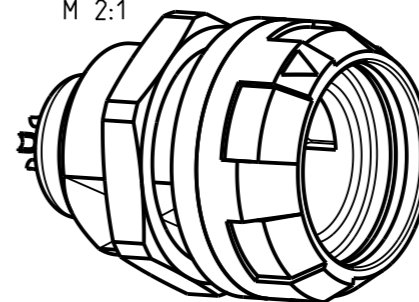
Werkstoffe/Materials:
Gehaeuse/Housing: Siehe Tabelle /see table
Kontakte/Contacts: Cu-Legierung /Cu alloy
Isolierkoerper/Insulation Body: PEEK
Oberflaechen/Surfaces:

KontaktØ/ContactØ: Ø0.9mm
Anschluß/Termination: 0.38 mm²
Loet/solder: AWG 22
Pruefspannung/Test Voltage: 1.9 kV DC (SAE AS 13441)
Strombelastung/Current Load: 7.5 A
Einzelkontakte/single contacts

Kontakte/Contacts: gal. Au
Schutzart/Protection class: IP 64 gesteckt mit S41M0_-
im gesteckten Zustand IP 64 mated with S41M0_-
/plugged condition IP 67 gesteckt mit A51M0_-
IP 67 mated with A51M0_-
Schutzart zum Endgeraet: IP 50
/Protection Class to the panel

Bei den hier dargestellten ODU-Steckverbindern handelt es sich nach DIN EN 61984:2009 um Steckverbinder ohne Schaltleistung (COC) !
/the pictured ODU-connectors are in relation to DIN EN 61984:2009 connectors without switching capacity (COC) !

M 2:1



GE1M_2-P04LJG0-0000	PSU rot /red
GE1M_3-P04LJG0-0000	PSU weiß /white
GE1M_4-P04LJG0-0000	PSU gelb /yellow
GE1M_5-P04LJG0-0000	PSU gruен /green
GE1M_6-P04LJG0-0000	PSU blau /blue
GE1M_7-P04LJG0-0000	PSU grau /grey
GE1M_8-P04LJG0-0000	PSU schwarz /black
GE1M_G-P04LJG0-0000	PEI grau /grey
GE1M_S-P04LJG0-0000	PEI schwarz /black
ODU-Nr. /ODU-ID	Farbe Pos.10 /color Pos.10

		Benennung/description: Geraeteteil cpl.		Werkstoff: material: seeBOM	
Allgemeintoleranz/general tol.: DIN ISO 2768-mH		Version: revision: -		Maßstab: scale: 3:1	
Tolerierung / Tolerancing: DIN ISO 8015		Status/state: Approved		Zeichnungs-Nr.: Drawing-Id.: 00201394	
Erstellt/prepared 16.04.2021		sfischer		Format: size: A3	
Geeandert/revised 16.04.2021		sfischer		Einheit: dim.: mm	
Freigabe/released 23.04.2021		rtrager		Bl.: sheet: 1	
ODU-MUEHL DORF Datum/date		Name/name		ODU-Nr.: ODU-Id.: GE1M_-P04LJG0-0000	
		Ursprung/origin: ODU-MUEHL DORF			