

1 Pos.

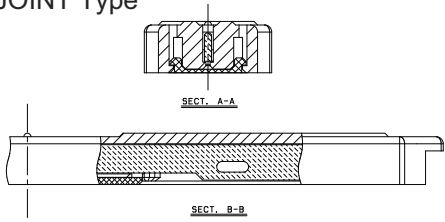
SERIES

9609

LED照明・LEDバックライト用コネクタ LED light / LED backlight connector

● Plug

■ JOINT Type



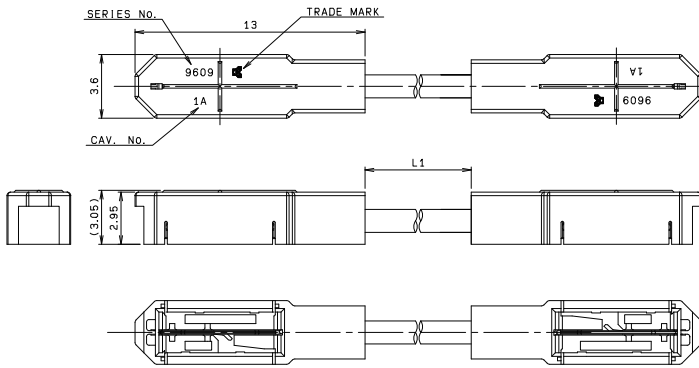
注文コード / Ordering Code

Part No. 10 9609 001 001 80X+

RoHS 対応品
RoHS Compliant Product

0: Sn
8: Sn-Reflow

■ Wire to Board Type

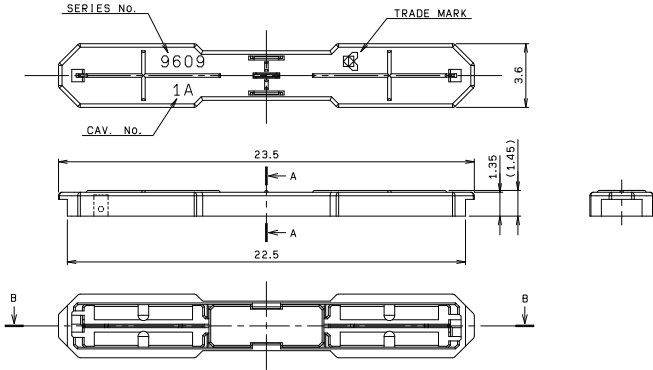


注文コード / Ordering Code

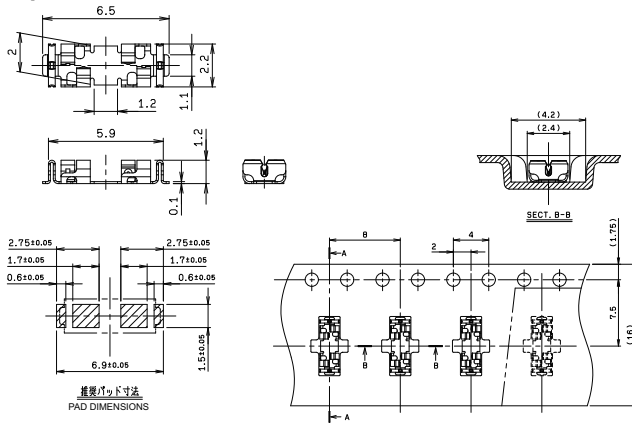
Part No. 97 9609 001 YYY 808+

RoHS 対応品
RoHS Compliant Product

※注文コードはハーネスの仕様により構成致します。ご注文の際は弊社営業までお問合せ下さい。
The ordering code is different depending on the specification of the harness. When ordering, please consult our sales representative.



● Receptacle

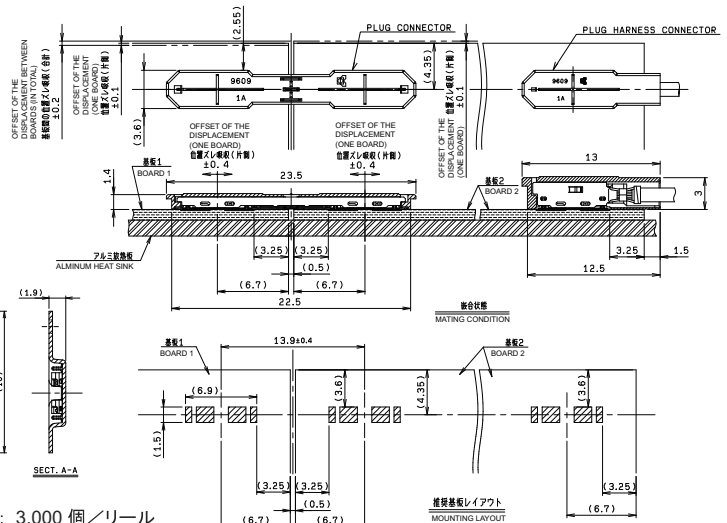


注文コード / Ordering Code

Part No. 24 9609 001 000 808+

RoHS 対応品
RoHS Compliant Product

梱包数量: 3,000個/リール
PACKING QUANTITY: 3,000/Reel



生産対応可能バリエーションや極数については、営業部にご確認願います。
Feel free to contact our sales department for available variation or number of positions.

- このカタログの記載内容については予告なく変更することがありますので、ご了承ください。
Specification of the catalogue might be changed without notice.
- 御使用の際は、納入仕様書を確認の上、正しくお使いください。
Please verify our drawing and specification with your design.



KYOCERA Connector Products Corporation