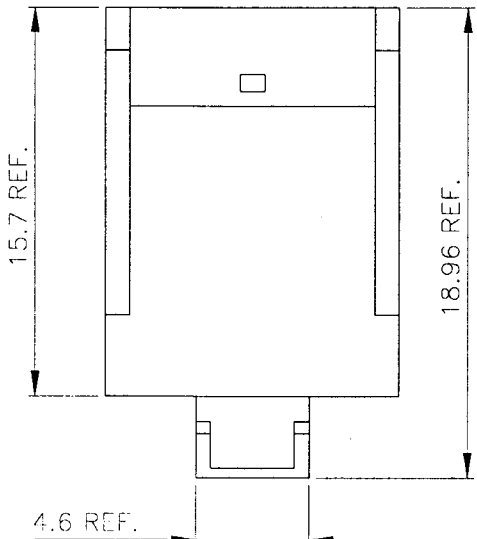
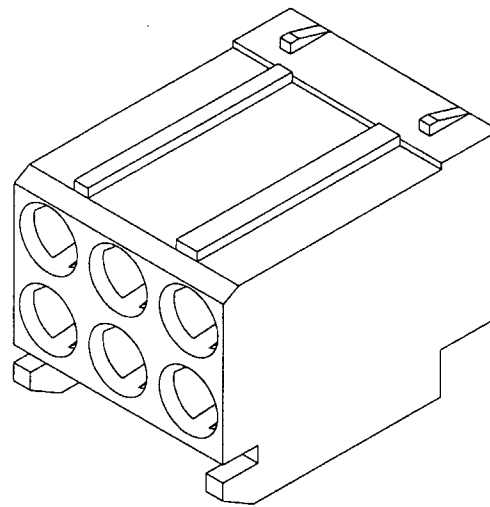
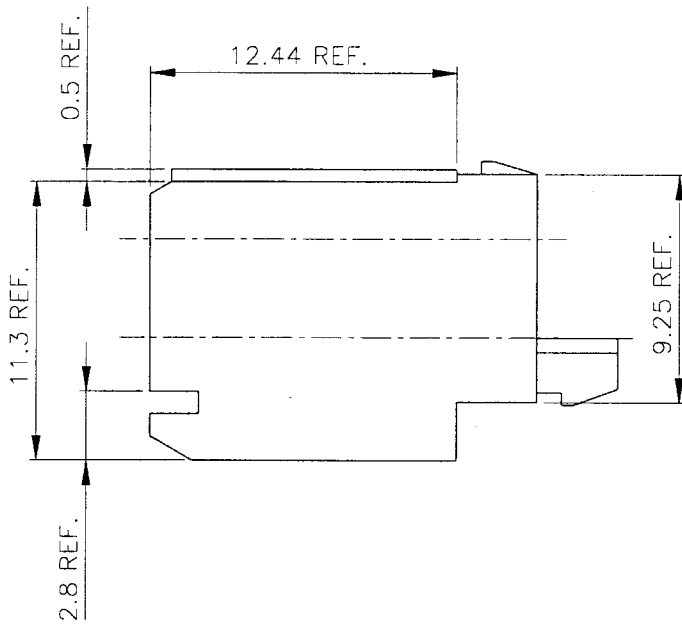
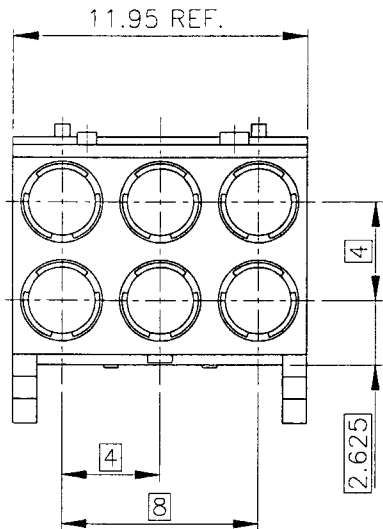



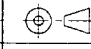
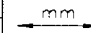
All rights reserved. Reproduction in whole or in part without the prior written permission of FCI is prohibited.
 Alle rechten voorbehouden. Het verspreiden van dit document of het kopiëren daarvan is zonder schriftelijke toestemming van FCI niet toegestaan.
 FCI

PRODUCT NUMBER 70245-101



NOTES:

- 1 MATERIAL:
THERMOPL. POLYESTER 30% GLASS
FLAME RETARDANT ACC. UL 98-V0
COLOR NATURAL.
- 2 DIMENSIONS ARE FOR REFERENCE ONLY.

mat'l. code SEE NOTE 1		tolerances unless otherwise specified		CUSTOMER COPY	 ELECTRONICS www.fciconnect.com
lfr	ecn no	dr	date	projection	
A	H10290	DAN	910813		title CABLE CONN. MINICOAX/PWR HSG 3x2
B	H10402	HBO	911212		product family METRAL (TM)
C	H80273	AEN	980526		size dwg no
D	H90489	HME	990816		scale 5:1
sheet		revision	D	sheet	
index		sheet	1	1 of 1	