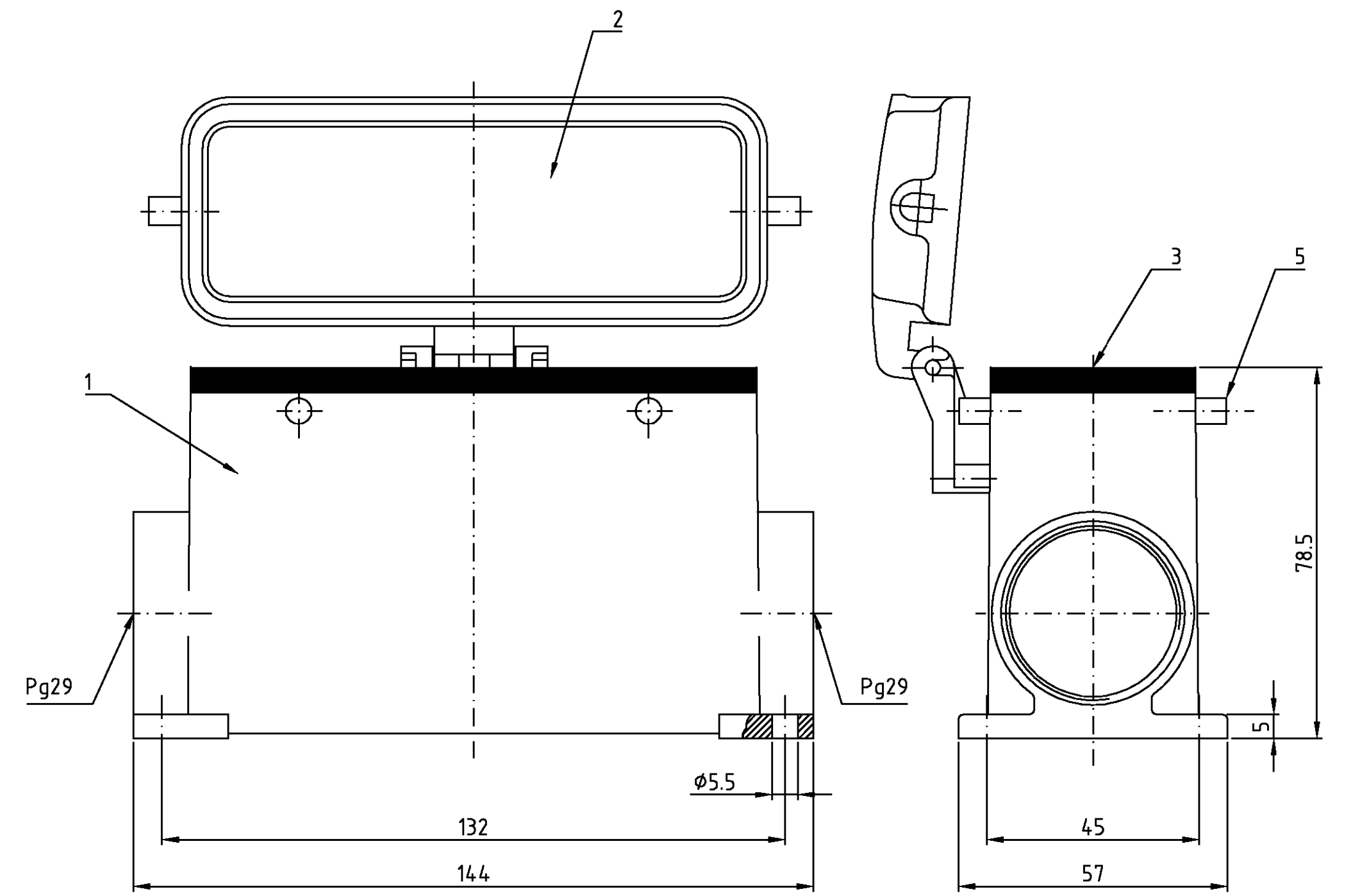
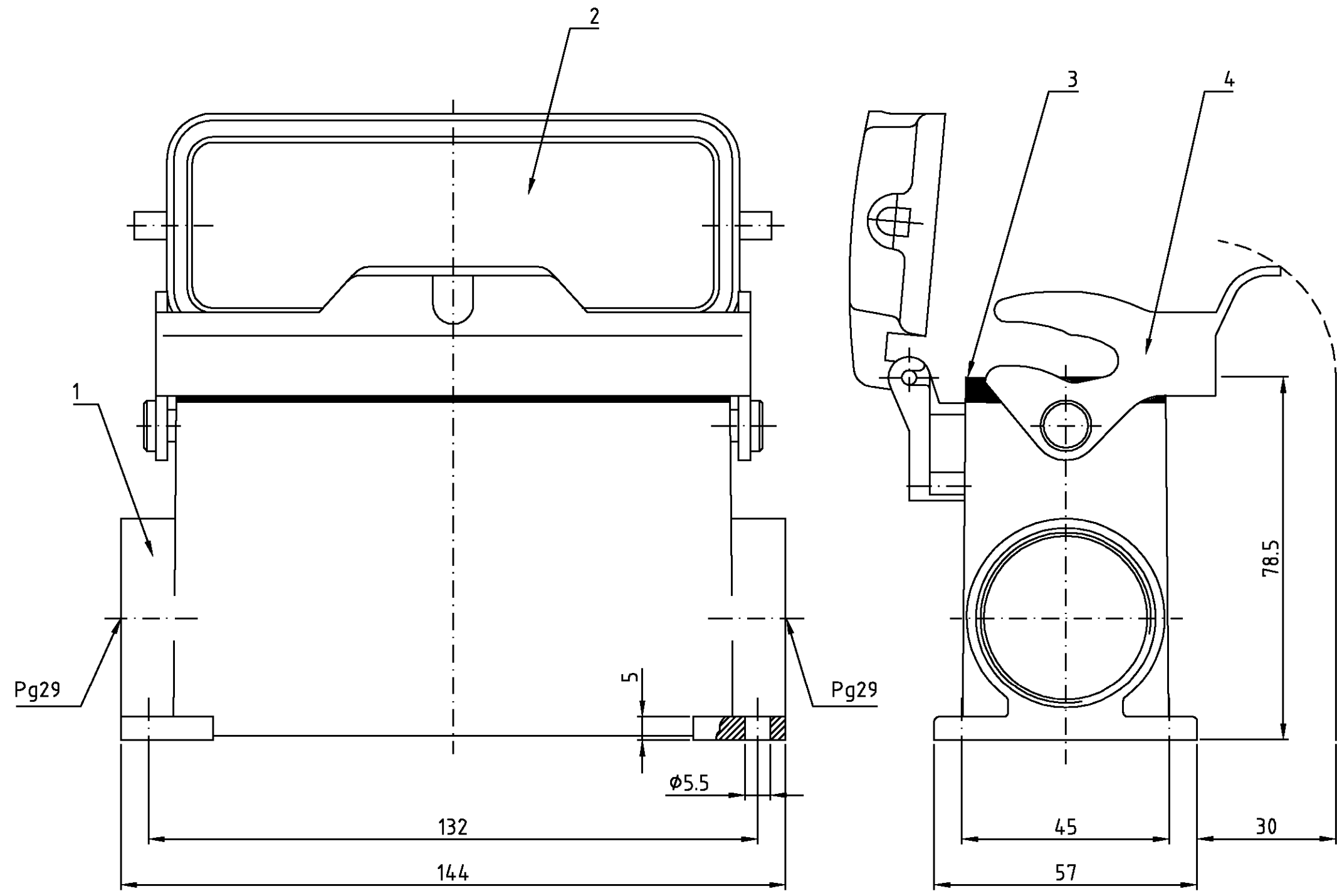


LOC	DIST	REVISONS		
A1	-	P	LTR	AENDERNEN
PROJEKT NR.	-	DESCRIPTION		DATE
-	-	BESCHREIBUNG		DWH
-	-	A3	ECR-16-016780	APVD
-	-	-	-	21SEP2017
-	-	-	-	GR
-	-	-	-	MKO

- Notes**
- 1 Material: Housing: aluminium diecasting alloy
Seals: Neoprene
 - 2 Surface: Varnish grey
 - 3 Varnish on the inside not necessarily
- Bemerkungen**
- 1 Material: Gehäuse: Alu-Druckguß-Legierung
Dichtungen: Neoprene
 - 2 Oberfläche: Lackierung grau
 - 3 Lackierung im Gehäuseinnere ist nicht notwendig



OBSOLETE	4	VS-Bügelbolzen	Stahl	verzinkt	blau	5			
	1	LB-Bügel	Stahl	verzinkt	blau	4			
	1	Profildichtung	Neoprene	-	black/schwarz	3			
	1	Deckel	aluminium/ALU	-	grey/grau	2			
	1	Socketgehäuse HD.64	aluminium/ALU	-	grey/grau	1			
1-2	1-6	DESCRIPTION / BENENNUNG	MATERIAL	SURFACE / OBERFLÄCHE	COLOR / FARBE	ITEM NO. POS.	REMARKS / BEMERKUNGEN		
HD.64.SGD-LB.2.29.Z	HD.64.SGD.2.29.Z	<small>THIS DRAWING IS A CONTROLLED DOCUMENT FOR AMP INCORPORATED. IT IS SUBJECT TO CHANGE AND THE CONTROLLING ENGINEERING ORGANIZATION SHOULD BE CONTACTED FOR THE LATEST REVISION. DIESER ZEICHNUNGSDOKUMENT WIRD DURCH AMP INCORPORATED KONTROLLIERT. ÄNDERUNGEN, DIE SICH TECHNISCHER PERFEKTION SINDEN, SIND VORBEHALTEN. DEN JEWELN LETZTLIEGENDEN ÄNDERUNGSSTAND ERFAHREN SIE AUF ANFRAGE.</small>		DWH	Schneider	16.05.02		Surface mounted housing side entry Socketgehäuse HD.64.SGD.2.29.Z	
		CHK	Schweiger	16.05.02	NAME				
ORDERING TEXT / BESTELLTTEXT		DIMENSIONS: DIMENSIONEN: mm	TOLERANCES UNLESS OTHERWISE SPECIFIED: ALLGEMEINTOLERANZEN	APVD	-	NAME			
		n. ISO 8015 n. ISO 2768 - mH - E n. DIN 16901 - 140	0 PLC 1 PLC 2 PLC 3 PLC ANGLES / WINKEL FINISH / OBERFLÄCHE/FARBE	PRODUCT SPEC PRODUKTSPEZ. APPLICATION SPEC VERARBEITUNGSSPEZ. WEIGHT GEWICHT	SIZE A2	CAGE CODE 00779	DRAWING NO. ZEICHNUNGS-NR. 1103366	RESTRICTED TO NUR FÜR	
		MATERIAL	FINISH / OBERFLÄCHE/FARBE	WEIGHT GEWICHT		SCALE MASSSTAB 1:1	SHEET BLATT 1	OF VON 1	REV A3
		CUSTOMER DRAWING / KUNDENZEICHNUNG							