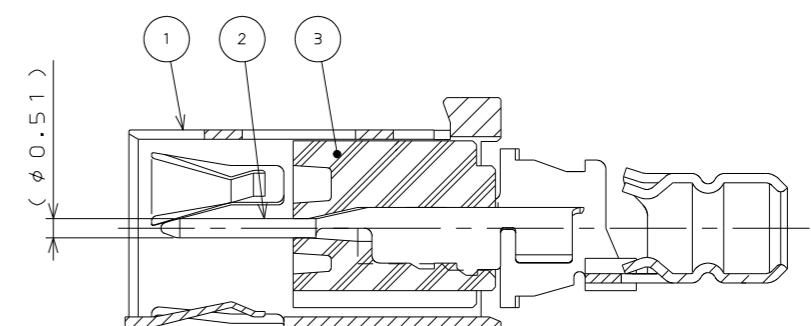
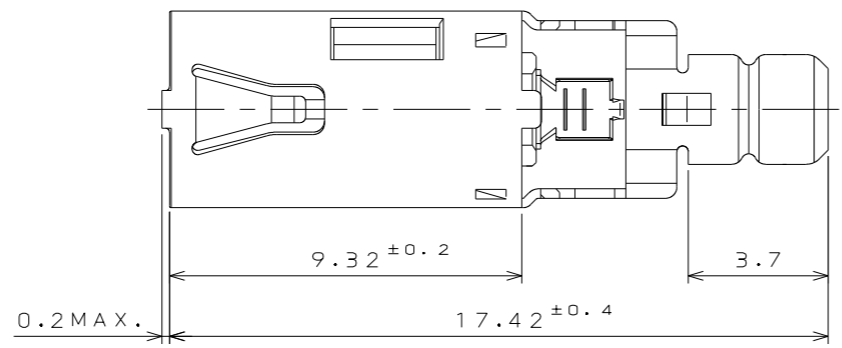
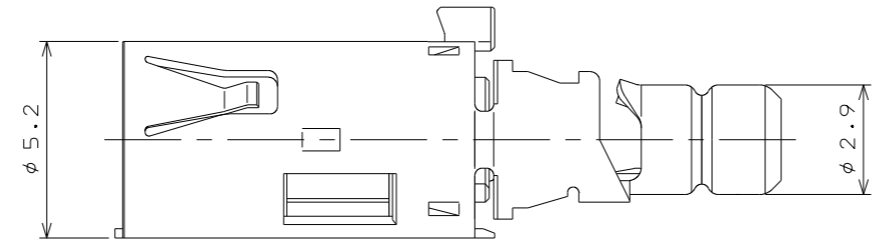
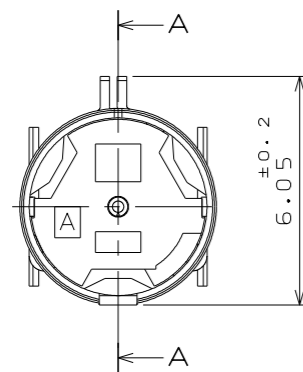


1201111S  
(.ON 0NIMVAD) 台 器 理 図

版 数 REV.	年月日 DATE	DCN NO.	変 更 内 容 DESCRIPTION	製 図 DR.	担 当 CHK.	査 閲 APPD.	承 認 APPD.
2	17.Nov.2011	000908	REVISED PART COLOR	—	H.MIZUSHINA	—	H.NISHIOKA



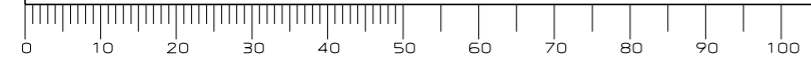
SECT. A-A  
(SCALE 5:1)

NOTE1.APPLICABLE WIRE:  
 1.5DS-GXC-SP 【MAKER: SUMITOMO ELECTRIC INDUSTRIES, LTD.】  
 1.5DS-QFB 【MAKER: SHIKOKU CABLE CO.,LTD.】  
 1.5DS-QEHV(TA) 【MAKER: SHIKOKU CABLE CO.,LTD.】  
 1.5DS-QEHB 【MAKER: SHIKOKU CABLE CO.,LTD.】  
 2.THE SHEARED EDGES OF CONTACT ARE NOT PLATED.

注1.適用電線:  
 1.5DS-GXC-SP【住友電工(株)製】、1.5DS-QFB【四国電線(株)製】、  
 1.5DS-QEHV(TA)【四国電線(株)製】、1.5DS-QEHB【四国電線(株)製】  
 2.せん断面にめっきは付かない。

3	INNER HOUSING	1	30%GF SPS	COLOR: LIGHT BLUE △	—
2	INNER TERMINAL	1	PHOSPHOR BRONZE	CONTACT AREA: GOLD OVER NICKEL TERMINAL AREA: RE-FLOW TIN PLATE OVER NICKEL	—
1	OUTER TERMINAL	1	PHOSPHOR BRONZE	TIN PLATING	—
符号 NO.	名 称 DESCRIPTION	個 数 QTY.	材 料 MATERIAL	仕 上 FINISH	備 考 REMARKS
仕様書 (SPECIFICATION) JACS-20111		第1版 (ORIGINAL DATE) 14.Sep.2010		尺 度 (SCALE) 5:1	シ リ ー ス (SERIES) CE2
一般公差 (GENERAL TOLERANCE)		製 図 DR.	名 称 (TITLE) CE2A001D01		
寸 法 (DIMENSION)		担 当 CHK.	—		
角 度 (ANGLES)		査 閲 APPD.	—		
. ± 0.8	×° ±	承 認 APPD.	T.TOTANI		
.× ± 0.4	×°× ±	—	—		
.×× ± 0.1	—	—	—		
.××× ±	—	—	—		
質量 (MASS)				—	—
日本航空電子工業株式会社 JAPAN AVIATION ELECTRONICS INDUSTRY, LTD.					図面番号 (DRAWING NO.) SJ111021
—					版数 (REV.) 2

DCF-C-212F(05.08)



WISDOM承認 2011/11/18

SIZE A3