

**Technische Daten:**

Bemessungsspannung: 5pol  
IEC 61076-2-101 60 V

Strombelastbarkeit: 4 A bei 40°C  
IEC 61076-2-101

Isolationswiderstand: >=100 MΩ  
IEC 60512

Verschmutzungsgrad: 3/2  
IEC 60664-1

Schutzart: IP 69K, im verschraubten Zustand  
DIN 40050-9

Umgebungstemperatur: -30°C ... +105°C  
IEC 60664-1

Steckzyklen: >=100  
IEC 60512-9a

**Werkstoffe:**

Kontaktmaterial: CuZn

Kontaktoberfläche: Ni, Au gal.

Kontaktträger: PP GF, UL 94

Dichtung: FPM

Überwurfmutter/-schraube: 1.4404 Edelstahl

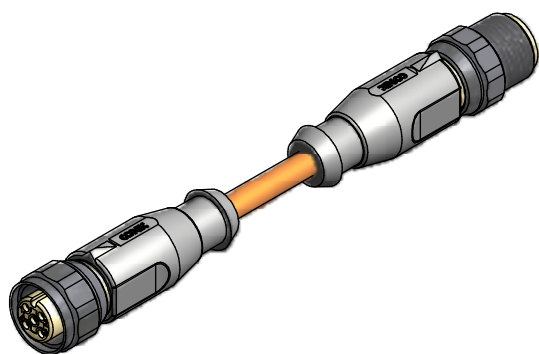
Griffkörper: Thermoplastisches Elastomer, grau

**Montagedaten:**

empfohlenes Drehmoment: 0,6 Nm

**Kontaktbelegung:**

- 1) braun
- 2) weiß
- 3) blau
- 4) schwarz
- 5) grün-gelb



Art.-Nr.:	Bezeichnung:	Länge L:	Kabel:
43-10920	SAL - FB - 12 - RK5 - RS5 - 0,3 / P1	0,3m	PP, orange, 5x0,34mm <sup>2</sup> Kabel: 781-P13500
43-10921	SAL - FB - 12 - RK5 - RS5 - 0,6 / P1	0,6m	
43-10922	SAL - FB - 12 - RK5 - RS5 - 1,5 / P1	1,5m	
43-10923	SAL - FB - 12 - RK5 - RS5 - 3 / P1	3m	
43-xxxxx	SAL - FB - 12 - RK5 - RS5 - ... / P1	x	

D siehe Datenblatt Kabel

CAD-Unterlage nicht manuell ändern Directive 2002/95/EC RoHS compliant	Index: b 23.02.11 VF Ä3909 technische Daten angepasst, Datenblatt-Nr. für Kabel in Tabelle hinzu, Datenblatt angepasst	dim. in mm	<b>Benennung:</b> <b>Verbindungsleitung M12x1, FB,</b> <b>Kupplung axial -</b> <b>Stecker axial</b>									
	Kabeltoleranz: L <= 4m: L + 40mm L > 4m: L + 1%			<table border="1"> <tr> <td></td> <td>Datum</td> <td>Name</td> </tr> <tr> <td>gez.</td> <td>08.03.07</td> <td>Fromm</td> </tr> <tr> <td>gepr.</td> <td>08.03.07</td> <td>Mankopf</td> </tr> </table>		Datum	Name	gez.	08.03.07	Fromm	gepr.	08.03.07
		Datum		Name								
	gez.	08.03.07		Fromm								
gepr.	08.03.07	Mankopf										
Diese Zeichnung darf ohne unsere ausdrückliche, schriftliche Genehmigung weder vervielfältigt noch dritten Personen ausgehändigt werden. Eigentums- und Urheberrecht vorbehalten		<b>Zeichnungsnr.:</b> <b>43K1A238</b>										
		<b>Artikelnr.:</b> <b>siehe Tabelle</b>										