

版数 VER.	年月日 DATE	CN NO.	変更内容 DESCRIPTION	製図 DR.	担当 CHK.	査閲 APPD.	承認 APPD.
2	2016/06/20	017839	ADDED APPLICABLE P.C.B. DIMENSION etc.		Y. SATOU	Y. SAITOU	T. MASUMOTO

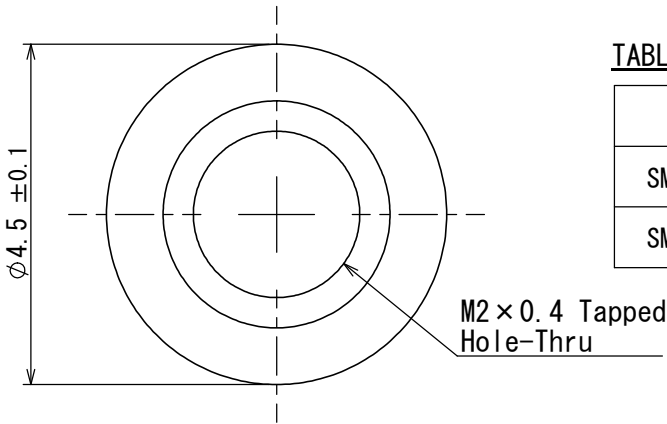
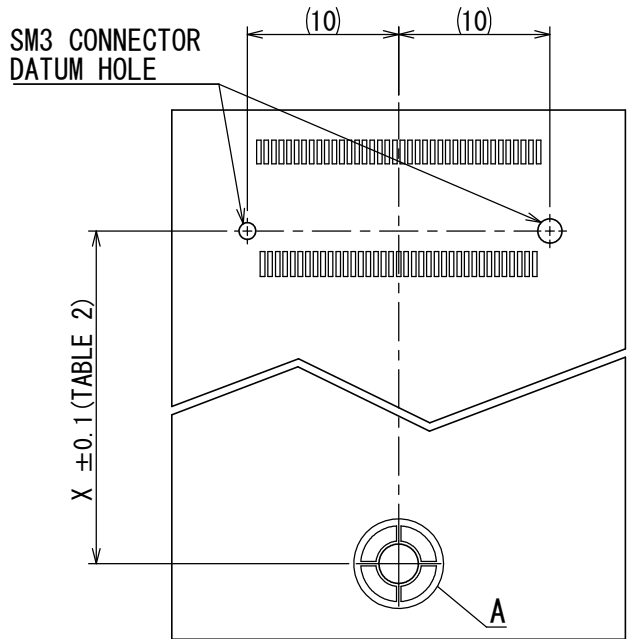
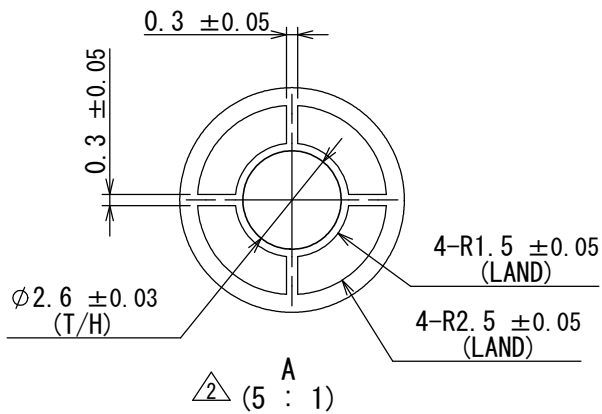
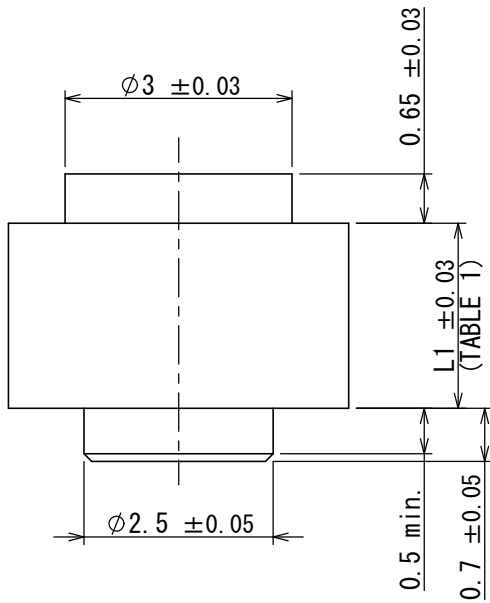


TABLE 1

PART NUMBER	L1	APPLICABLE CONNECTOR (DWG. NO.)
SM3ZS067U410-NUT1	2.45	SM3ZS067U410** (DWG. NO. SJ113503)
SM3ZS067U310-NUT1	1.45	SM3ZS067U310** (DWG. NO. SJ113505)

TABLE 2

Module Card Length	X
16	14.25
26	24.25
30	28.25
42	40.25
60	58.25
80	78.25
110	108.25



※ REFER TO RESPECTIVE DRAWING FOR PCB PATTERN OF CONNECTOR.

APPLICABLE P.C.B. DIMENSION (REF.)
SCALE (2:1)

1	NUT	1	BRASS	Tin plating on nickel on copper	
符号 NO.	名称 DESCRIPTION	個数 QTY.	材料 MATERIAL	仕上 FINISH	備考 REMARKS
仕様書 (SPECIFICATION) JACS-11098		第1版 (ORIGINAL DATE) 2015/03/04		名称 (TITLE) SM3ZS067U***-NUT1	
一般公差 (GENERAL TOLERANCE)		製図 DR.		日本航空電子工業株式会社	
寸法 (DIMENSION)		担当 CHK.		 JAPAN AVIATION ELECTRONICS INDUSTRY, LTD.	
角度 (ANGLES)		査閲 APPD.			
単位 (UNIT) : mm		承認 APPD.			
<ul style="list-style-type: none"> ±0.8 × ±0.4 ×× ±0.1 ××× ± 		S. YAMAGUCHI		図面番号 (DRAWING NO.)	
<ul style="list-style-type: none"> ×° ± ×° ×' ± 		M. SASAKI		SJ116266	
		T. SHINDOU		シリーズ (SERIES) 尺度 (SCALE)	
				SM3 10:1	
				版数 (VER.)	
				2	

DCF-C-211H(12.08)

S/W

WISDOM承認 2016/06/20