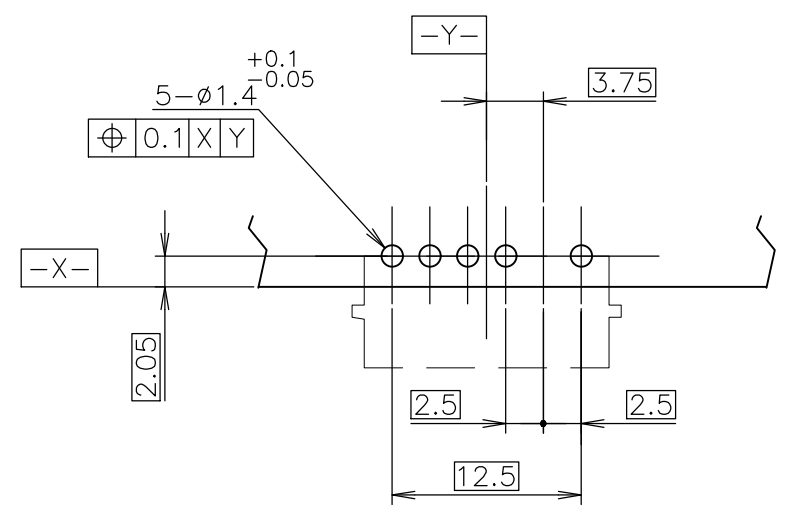
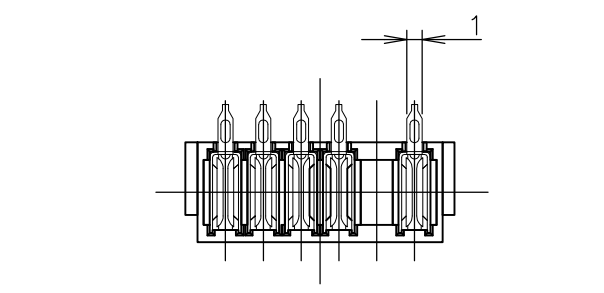
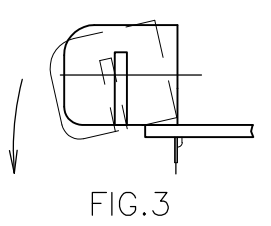
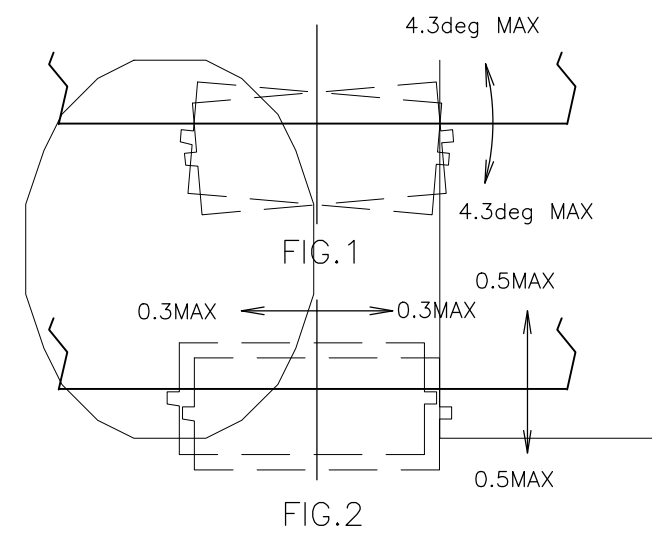
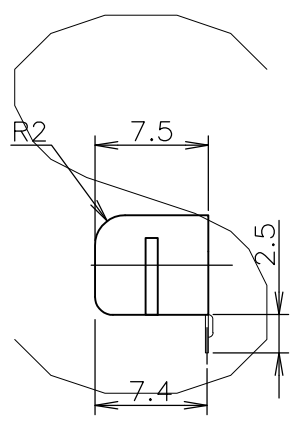
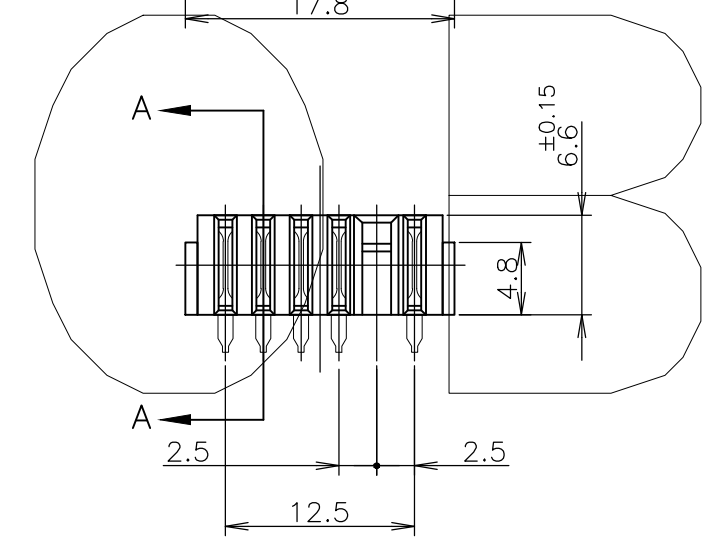
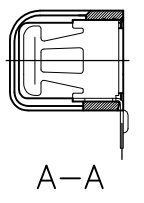
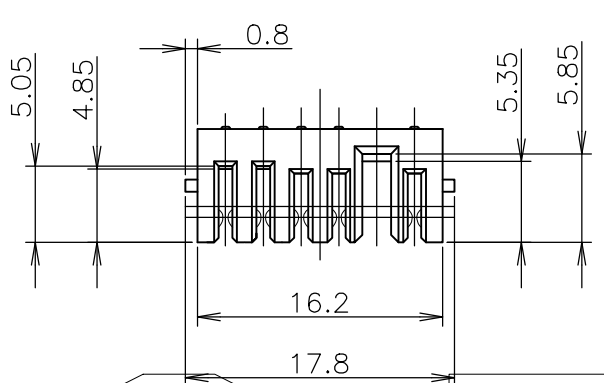


THIS DRAWING IS UNPUBLISHED. RELEASED FOR PUBLICATION .SEP 1999
 © COPYRIGHT 1999 TE Connectivity Ltd. ALL RIGHTS RESERVED.

REVISIONS 変更				
P	LTR	DESCRIPTION	DATE	APVD
	B	OBSOLETE	14OCT2019	K.G W.H



基板取付参考寸法
 REFERENCE P.C. BOARD LAYOUT
 P.C. BOARD THK 0.8~1.2
 (VIEW FROM CONNECTOR MOUNTING SIDE)



- ① 材料 ハウジング : 熱可塑性樹脂 UL94V-0
色 ; 黒
コンタクト : 銅合金
- ② 仕上げ コンタクト : Ni 下地めっき
接触部 Pd-Ni めっき
接触部 Au フラッシュめっき
半田付け部 すずめっき

3 治具を使用せずに製品をはんだ付けする場合は
 下記の可能性がありますので、注意してください。

回転 (FIG. 1)	縦、横ずれ (FIG. 2)	基板からの脱落 (FIG. 3)
① MATERIAL HOUSING : THERMOPLASTIC RESIN, UL94V-0 COLOR ; BLACK CONTACT : COPPER ALLOY ② FINISH CONTACT : Ni ALL OVER UNDER PL Pd-Ni PL. AT CONTACT AREA Au FLASH PL. AT CONTACT AREA TIN PL. AT LEAD AREA		

3 CAUTIONS FOR SOLDERING CONNECTOR TO P.C.B.
 WITHOUT INSTALLATION-GUIDE
 ROTATION(FIG.1)
 SLIDING(FIG.2)
 FALLING FROM P.C.B.(FIG.3)

1318597-1 :AS SHOW

鉛フリー
 LEAD FREE

GENERAL TOLERANCE 一般公差	10??±0.2 30? ?10?±0.25 100? ?30?±0.3 ANGLES: ±3°
---------------------------	-----------------------------------------------------------

THIS DRAWING IS A CONTROLLED DOCUMENT.	
DIMENSIONS: 単位: 概 mm	TOLERANCES UNLESS OTHERWISE SPECIFIED: 一般公差
0 PLC ±-	1 PLC ±-
2 PLC ±-	3 PLC ±-
4 PLC ±-	ANGLES ±-
MATERIAL 材料	FINISH 仕上

DWN Y.WATANABE 01SEP99	CHK K.ASAKAWA 01SEP99		APVD I.ENOMOTO 01SEP99		NAME 名称 RECEPTACLE ASSEMBLY 2.5mm PITCH BATTERY CONNECTOR (5POS.)
PRODUCT SPEC 製品規格 108-5599			APPLICATION SPEC 取付適用規格		
WEIGHT 0.000000	SIZE A3	CAGE CODE 00779	DRAWING NO 番号 G-1318597	RESTRICTED TO	
CUSTOMER DRAWING			SCALE 尺度 2:1	SHEET 1 OF 1	REV B