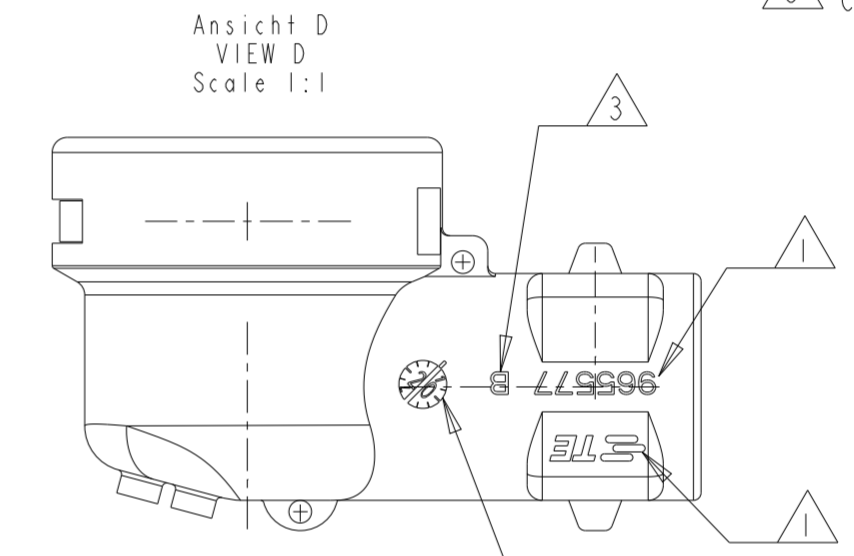
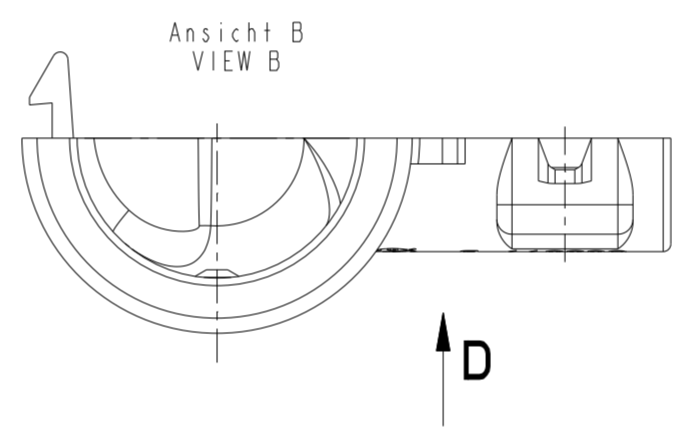
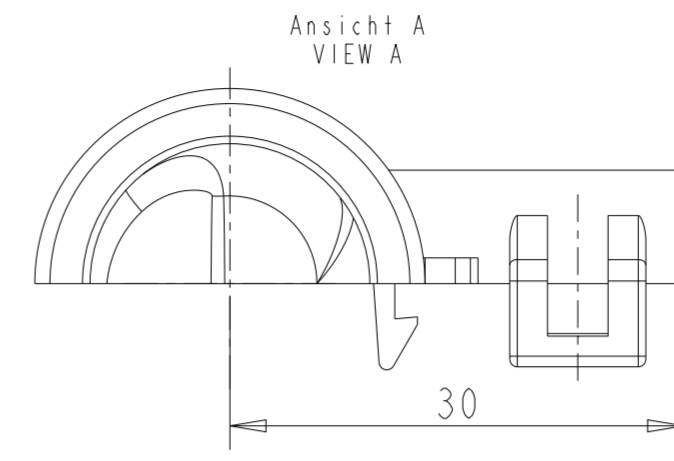
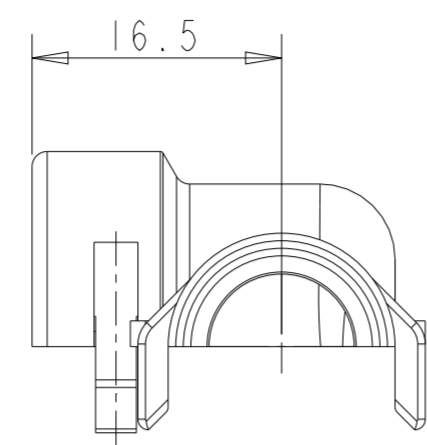
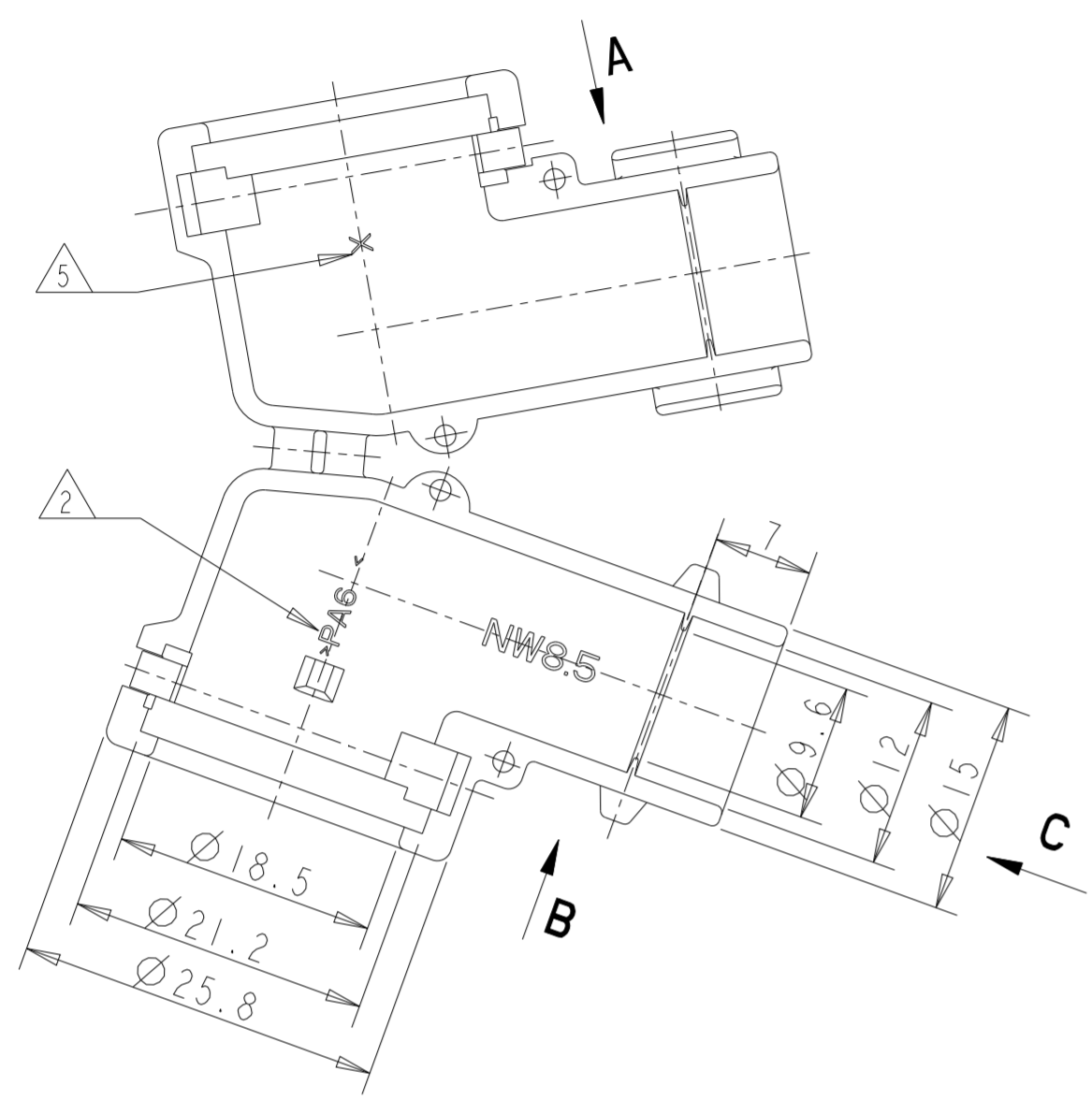


© 2022 TE Connectivity. All Rights Reserved.
 WAR NR.
 VERWENDET FÜR
 PASSEND ZU 967325, 967326
 967402, 967447

VERTRAULICH
 UNVERÖFFENTLICHTE ZEICHNUNG. ALLE RECHTE
 VORBEHALTEN. VERVIELFÄLTIGUNG UND WEITERGABE
 NUR MIT GENEHMIGUNG DURCH - DEUTSCHLAND GMBH

NICHT VERMASSTE KANTEN
 SIND NICHT MAßSTÄBLICH
 ÄNDERUNGEN DIE DEM TECH-
 NISCHEN FORTSCHRITT DIENEN.
 BEHALTEN WIR UNS VOR

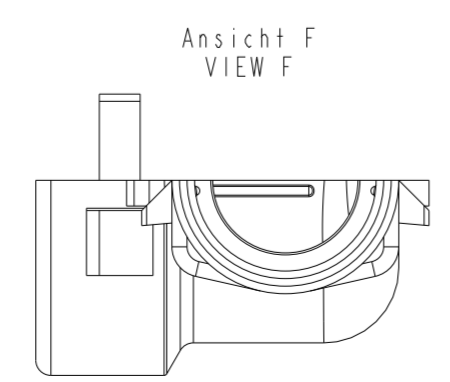
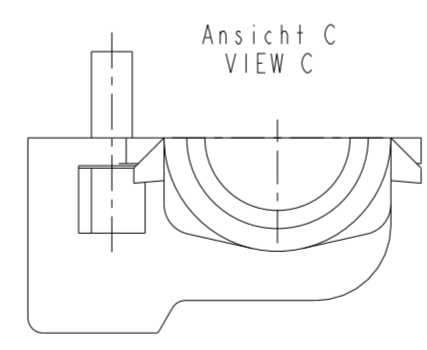
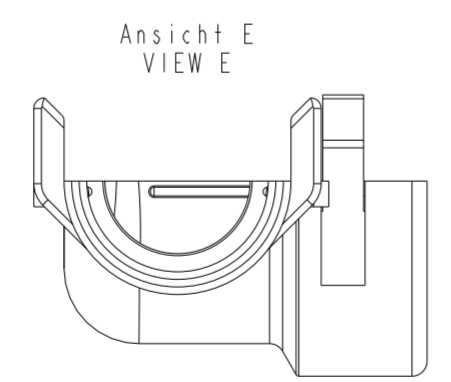
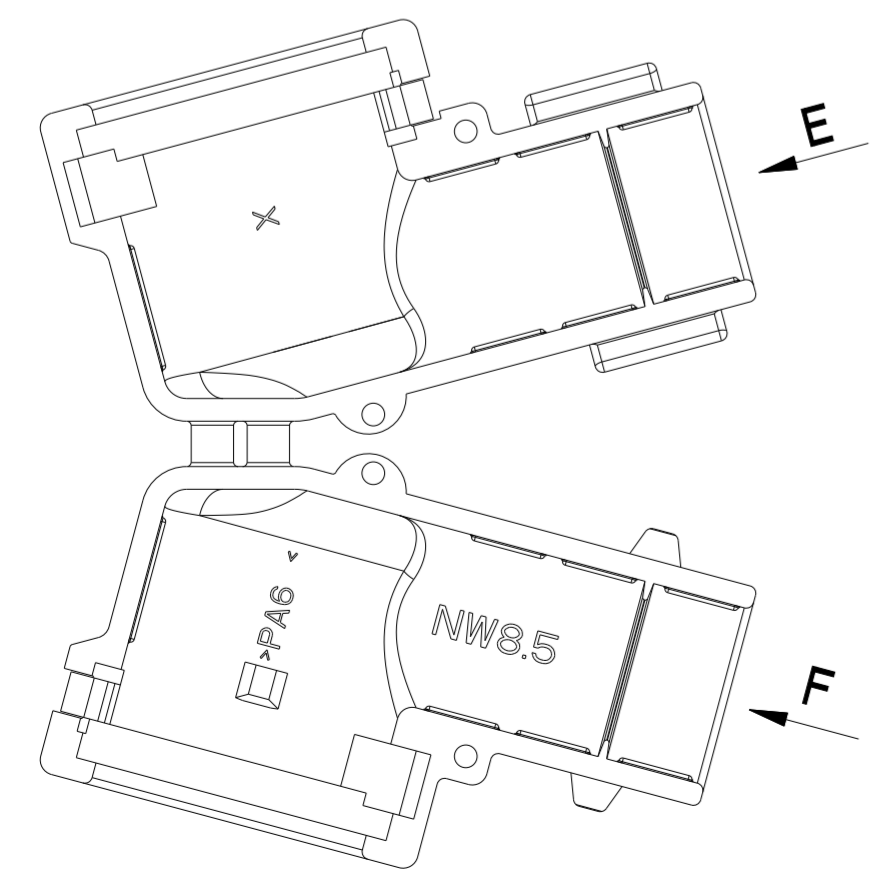
REVISIONS					
P	LTR	DESCRIPTION BESCHREIBUNG	DATE	DWN	APVD
B		REVISED PER PC E-20-013013	04NOV2020	MK	GL
B1		REVISED PER PCN-21-106141	28JUN2021	SN	GL
B2		REVISED PER PCN-22-136415	24MAR2022	SN	GL



- Bemerkungen
NOTES
- 1 TE-Logo und TE-Nummer
TE LOGO AND TE NUMBER
 - 2 Werkstoffkennzeichnung
MATERIAL MARKING
 - 3 Werkzeugänderung index
REVISION OF THE MOULD
 - 4 Produktionsdatum
PRODUCTION DATE
 - 5 Nestmarkierung
CAVITY MARKING

PRODUCTION DATE PLACEMENT
 ACCORDING TO MOLDING TOOL

B2 CAP WITH MOLD BUMPS



965577-1	-	-	Kappe 90° NW8.5 CAP 90° NW8.5	PA 6	schwarz/BLACK
Bestell-Nr. ORDER-NR.	POS.	Stück QTY	Benennung Einzelteil DESCRIPTION SINGLE PART	Werkstoff MATERIAL	Oberfläche/SURFACE Farbe/COLOUR

ZEICHNUNG GÜLTIG AB

THIS DRAWING IS A CONTROLLED DOCUMENT.		DWN J. Granzow 16.05.95	STE TE Connectivity		
		CHK J. Hass 08.06.95			
DIMENSIONS: MASSEINHEITEN: MM	TOLERANCES UNLESS OTHERWISE SPECIFIED: ALLGEMEINTOLERANZEN	APVD -	NAME Kappe 90 Grad fuer Wellrohr NW8.5 CAP 90DEG FOR CORRUGATED TUBES NW8.5		
	0 PLC ±	PRODUCT SPEC 108-18621 / 106-18622	SIZE A2	CAGE CODE 00779	DRAWING NO. ZEICHNUNGS-NR. C-965577
	1 PLC ±0.4	APPLICATION SPEC 114-18255	RESTRICTED TO NUR FÜR		
MATERIAL	FINISH/OBERFLÄCHE/FARBE	WEIGHT GEWICHT	CUSTOMER DRAWING	/KUNDENZEICHNUNG	SCALE MASSSTAB 2:1
			SHEET BLATT	OF VON	REV B2