

NICHT VERMASSTE KANTEN  
SIND NICHT MAßSTÄBLICH

ÄNDERUNGEN DIE DEM TECH-  
NISCHEN FORTSCHRITT DIENEN,  
BEHALTEN WIR UNS VOR

| REV. | ÄNDERUNG                  | DATUM     | NAME |
|------|---------------------------|-----------|------|
| C2   | REVISED PER ECR-19-004697 | 29MAY2019 | DL   |
|      |                           |           |      |
|      |                           |           |      |

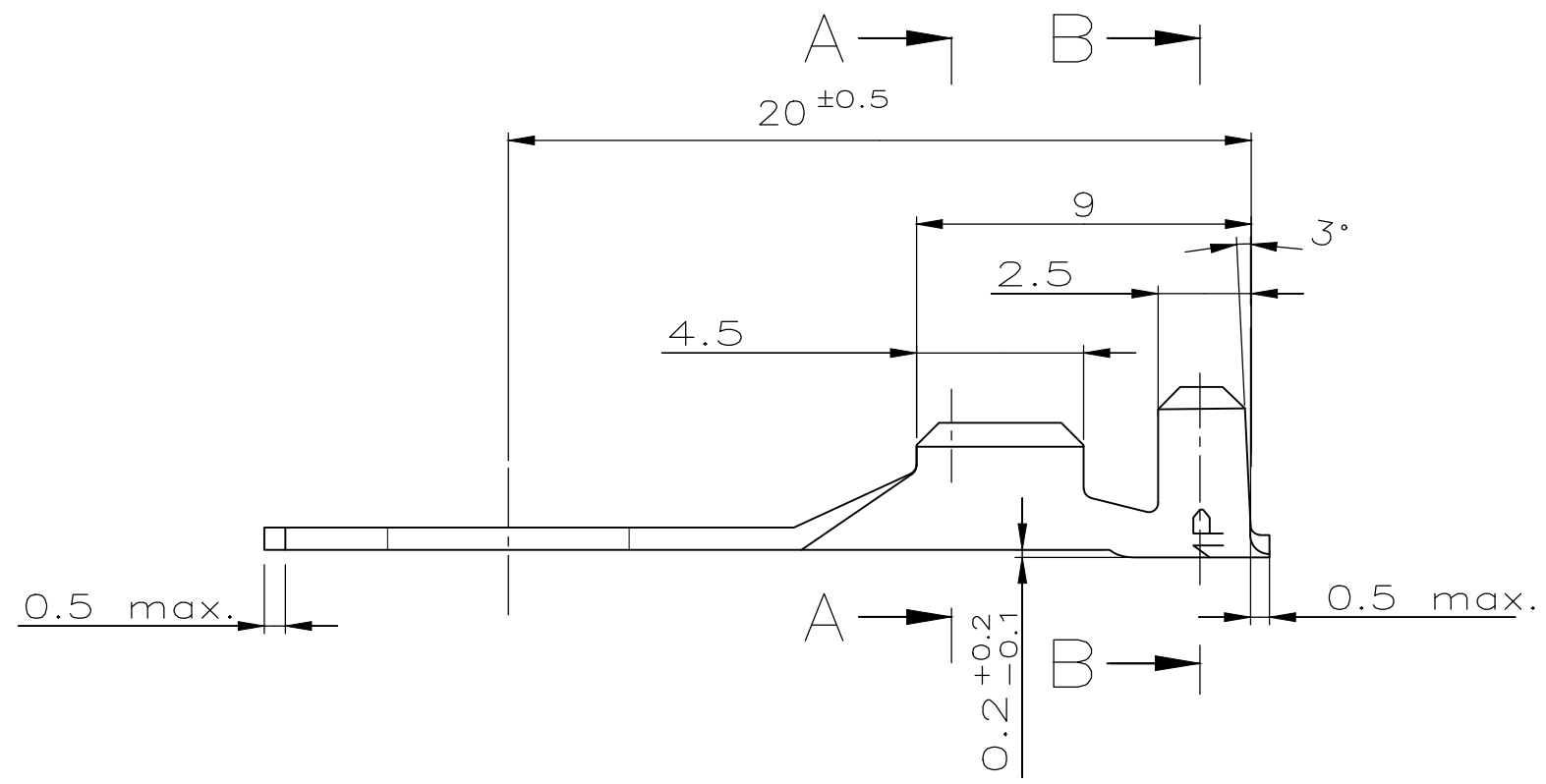
NUMMER 346102

VERWENDET FÜR -

CAD-ORIGINAL  
ZEICHNUNG NICHT ÄNDERN

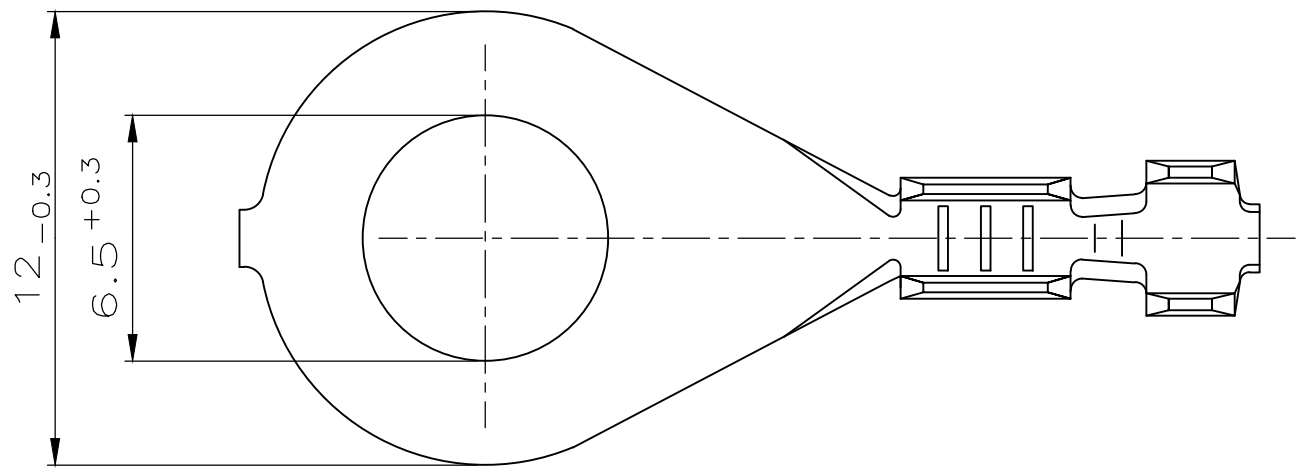
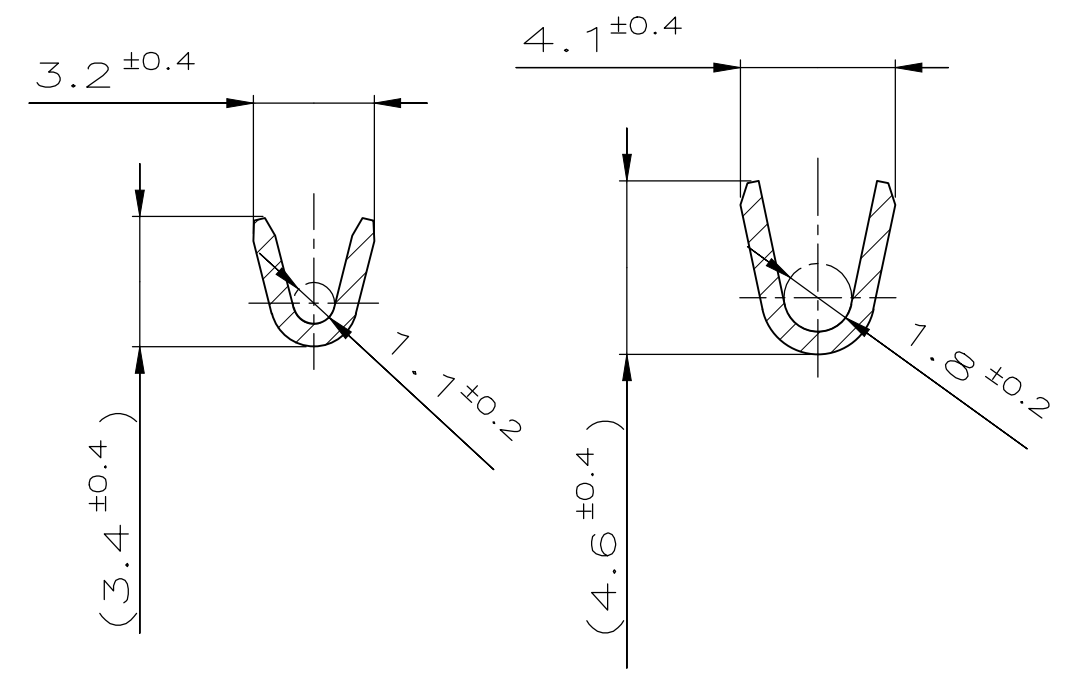
LÖC  
AI  
DIST

WAR NR. -  
PASSEND ZU -



Schnitt A-A

Schnitt B-B



DRAHTGRÖßENBEREICH: 0.5 - 1mm<sup>2</sup>  
ISOLATIONS-Ø: 1.4 - 2.1mm

CRIMPFORMEN

LEITER: F - CRIMP  
ISOLATION: ÜBERLAPPUNGSCRIMP

| STÜCK               | BENENNUNG EINZELTEIL | WERKSTOFF                 | OBERFLÄCHE FARBE  |                  |           |
|---------------------|----------------------|---------------------------|-------------------|------------------|-----------|
| 347526-4            | 346102-4             | RING TERMINAL             | CuSn4             | TIN PLATED       |           |
| 347526-3            | 346102-3             | RING TERMINAL             | CuZn30            | TIN PLATED       |           |
| 347526-2            | 346102-2             | Ringzunge A6-1            | CuSn4             | blank            |           |
| <del>347526-1</del> | <del>346102-1</del>  | <del>Ringzunge A6-1</del> | <del>CuZn30</del> | <del>blank</del> |           |
| BESTELL-NR.         |                      | GEZ.                      | 03-Feb-97         | GEPR.            | 03-Feb-97 |
| EINZELAUSFÜHRUNG    |                      | BANDWARE                  |                   | R.Schäfer        |           |

|                                       |         |                |
|---------------------------------------|---------|----------------|
| ZEICHNUNG GÜLTIG AB .....             |         |                |
| <b>TE</b> TE Connectivity             |         |                |
| BENENNUNG                             |         | <b>K</b>       |
| RINGZUNGE A6 - 1<br>ähnlich DIN 46225 |         |                |
| NICHT TOLERIERTE MASSE                | FORMAT  | ZEICHNUNGS-NR. |
| ± 0.3<br>± -                          | A3      | 346102         |
| MASSTAB                               | BLATT   | REV.           |
| 5:1                                   | 1 VON 1 | C2             |