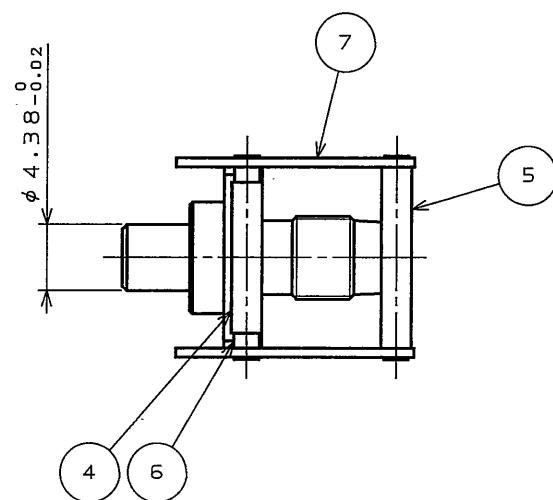
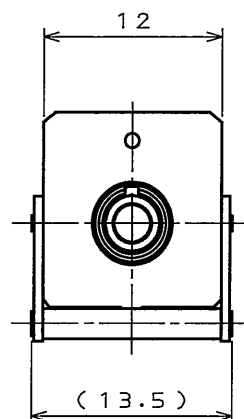
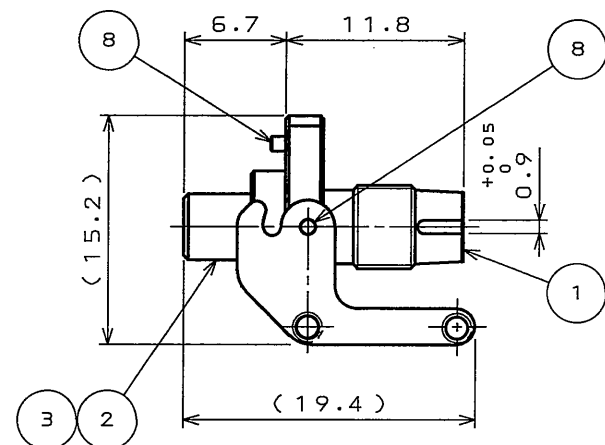


SJ104343
(DRAWING NO.) 図番

版数 REV.	年月日 DATE	DCN NO.	変更内容 DESCRIPTION	製図 DR.	担当 CHK.	査閲 APPD.	承認 APPD.



1. Optical Performance

(The performance when the item is mated with FO-FC-RS-A-R(SJ104350))

Insertion Loss 0.5dB Max(note1)

note1. The value shows insertion loss in case that a master optical connector, to which APC connection is available, and a master optical connector, to which APC connection is available, are connected.

2. Mechanical Performance

Unlock force of lever : 2.9N MIN

1. 光学性能 (FO-FC-RS-A-R(SJ104350) と嵌合した時の性能である)

挿入損失 0.5dB以下(注1)

注1. APC接続が可能なマスター光コネクタとAPC接続が可能なマスター光コネクタを接続した場合の値である。

2. 機械性能

レバー離脱力 : 2.9N以上

符号 NO.	名称 DESCRIPTION	個数 QTY.	材料 MATERIAL	仕上 FINISH	備考 REMARKS
8	PARALLEL PIN	3	STAINLESS STEEL		
7	LEVER	2	STAINLESS STEEL		
6	LEVER PIN2	1	STAINLESS STEEL		
5	LEVER PIN1	1	STAINLESS STEEL		
4	STAINLESS PIPE	1	STAINLESS STEEL		
3	SLIT SLEEVE	1	CERAMIC		
2	SLEEVE HOLDER	1	COPPER ALLOY	NICKEL PLATING	
1	FRONT SHELL	1	COPPER ALLOY	NICKEL PLATING	

仕様書 (SPECIFICATION)		第1版 (ORIGINAL DATE)	尺度 (SCALE)	シリーズ (SERIES)	日本航空電子工業株式会社 JAPAN AVIATION ELECTRONICS INDUSTRY, LTD. 図面番号 (DRAWING NO.) SJ104343
公差 (GENERAL TOLERANCE)		30.Jun.2005	2:1	OPT	
寸法 (DIMENSION)	角度 (ANGLES)	製図 DR. Y.HIROKI	名称 (TITLE) FO-FC-FS (DIN-A1) -STD-R		
. ±0.8	° ±	担当 CHK. Y.HIROKI	質量 (MASS)		
.X ±0.4	°X ±	査閲 APPD. H. Shimizu	承認 APPD. A. Onogawa		
.XX ±0.1		承認 APPD.			
.XXX ±					

DOF-0-212E(03.08)

