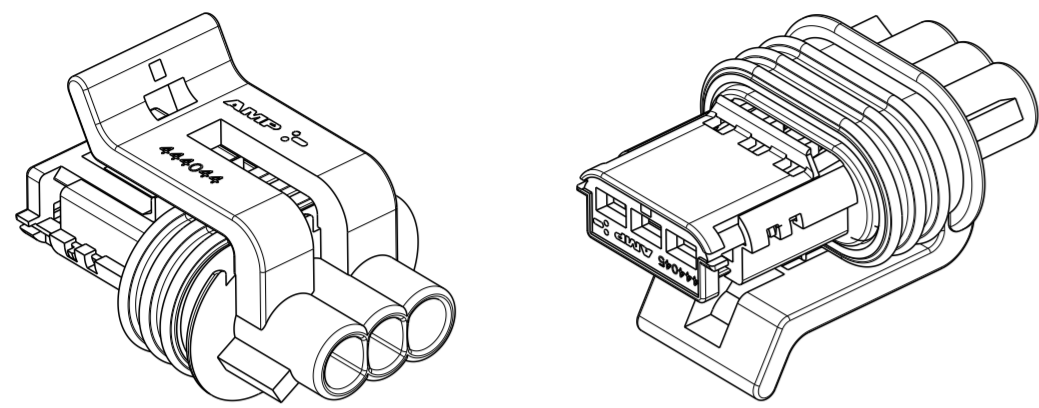
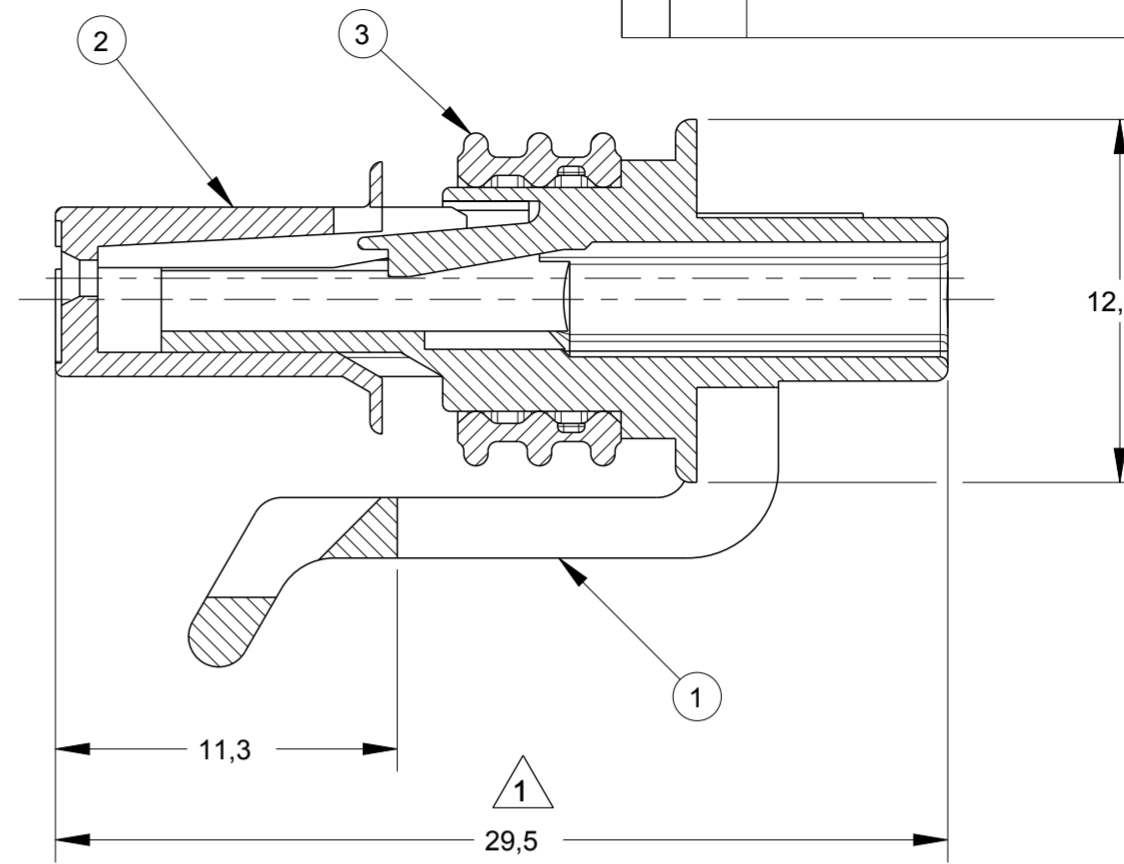
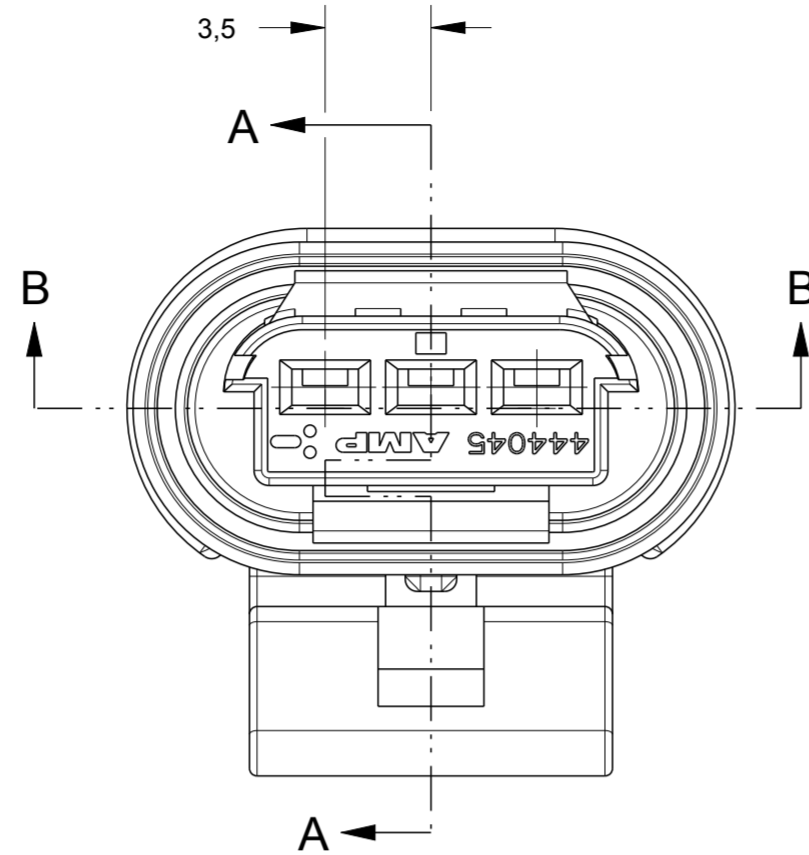


creo
 Creo Parametric 2.0
DO NOT REVISE
EXCEPT BY CAD

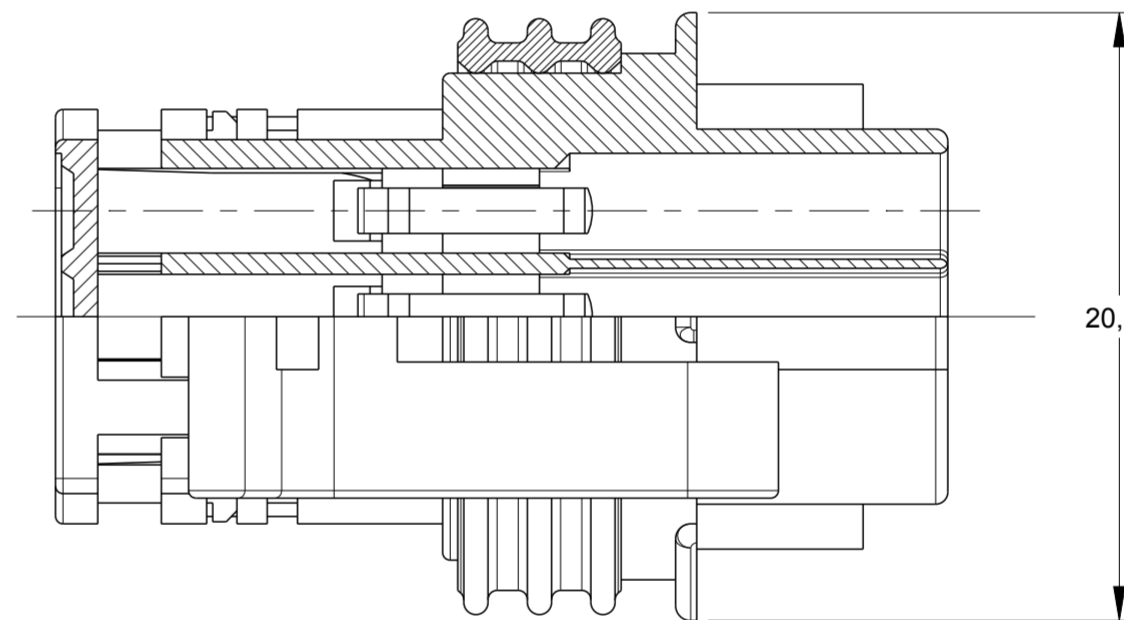
REVISIONS				
P	LTR	DESCRIPTION	DATE	APVD
L		REVISED DRAWING ECO-16-004174	18MAY2016	NCL GOJ



PERSPECTIVE VIEWS
SCALE 2:1

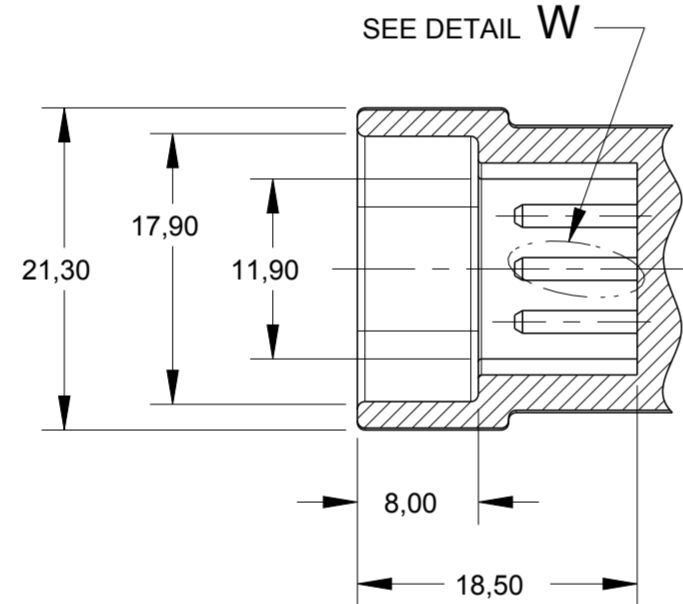
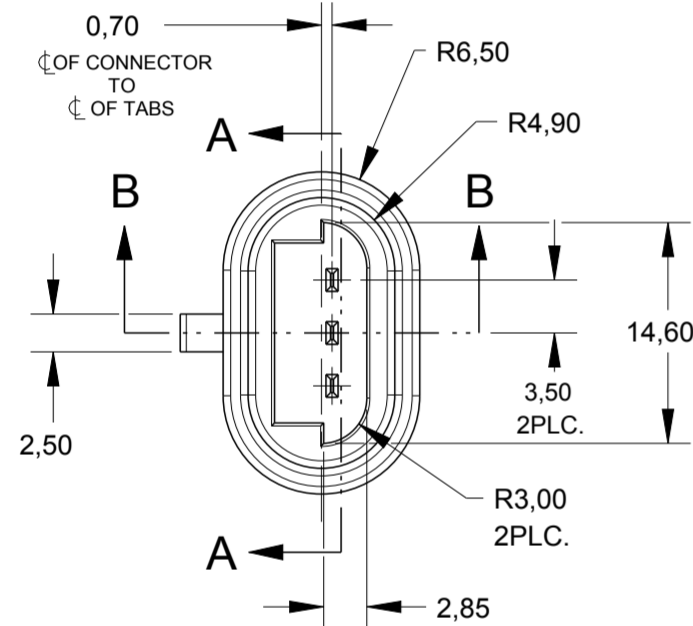


SECTION A-A

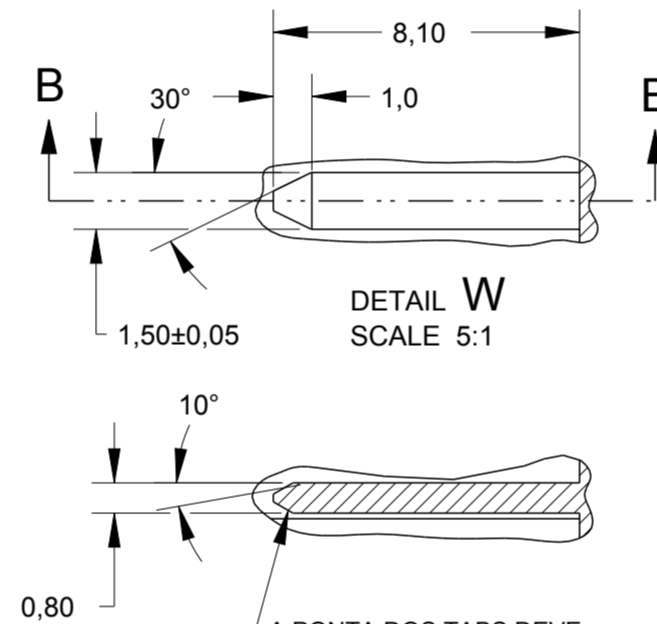


SECTION B-B

INFORMAÇÕES DA CONTRA PEÇA
MATING CONNECTOR INFORMATIONS
 SCALE 2:1



SECTION A-A

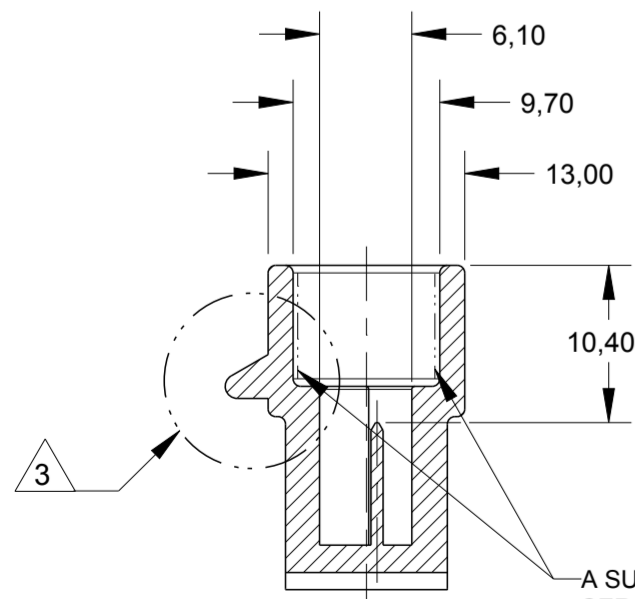


SECTION B-B

DETAIL W
SCALE 5:1

A PONTA DOS TABS DEVE SER LIVRE DE DEFEITOS
 TABS ENDS MUST BE FREE OF DEFECTS

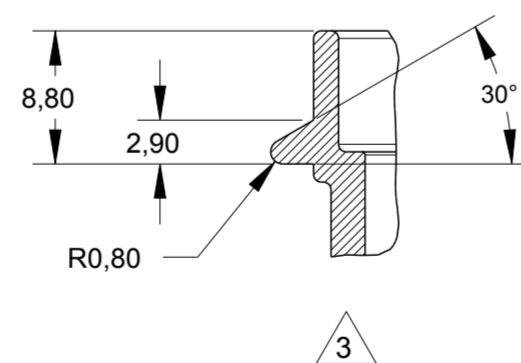
GRAVAÇÕES	MARKINGS
LOGOTIPO AMP	AMP LOGO
CÓDIGO PAÍS PRODUTOR	MANUFACTURER COUNTRY CODE
NÚMERO COMPONENTE TE	TE COMPONENT NUMBER
NÚMERO CAVIDADE	CAVITY NUMBER
IDENTIFICAÇÃO CIRCUITO	CIRCUIT IDENTIFICATION



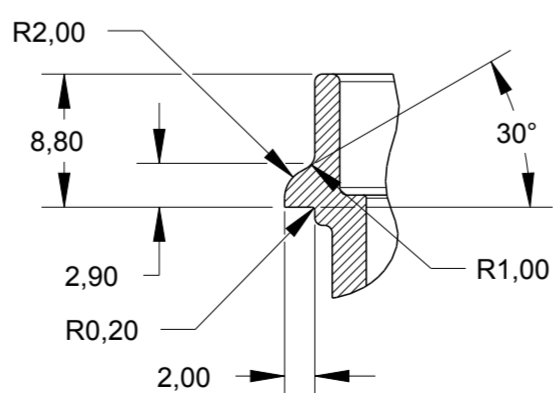
SECTION B-B

A SUPERFÍCIE DE SELAGEM DEVE SER LIVRE DE DEFEITOS
 SEALING SURFACE MUST BE FREE OF DEFECTS

TOLERÂNCIAS NÃO ESPECIFICADAS ± 0,1
 NOT SPECIFIED TOLERANCES ± 0.1



PERSPECTIVE VIEW
SCALE 1:1



PERSPECTIVE VIEW
SCALE 1:1

3 - CONSTRUÇÃO OPCIONAL DA TRAVA
 OPTIONAL LOCK CONSTRUCTION

- 1 - DEVE SER FORNECIDO NA CONDIÇÃO DE PRÉ TRAVAMENTO, CONFORME MOSTRADO.
- 2 - ESPECIFICAÇÃO PRODUTO: 108-37021
- 3 - DETALHE DO DIMENSIONAMENTO DA TRAVA

- 1 - MUST BE SUPPLIED IN PRE LOCK POSITION AS SHOWN.
- 2 - PRODUCT SPEC. 108-37021
- 3 - DETAIL DESIGN OF THE LOCK

REQ.PER ASSY	ITEM	DESCRIPTION	MATERIAL	NOTES
- - - - 1	3	CONNECTOR SEAL.	SILICONE	VERDE / GREEN
- - - - 1	2	SPACER, 3 POSN., MULTI-LOCK RECEP.	PA 6.6	AMARELO / YELLOW
- - - - 1	1	HOUSING, 3 POSN., MULTI-LOCK RECEP.	PA 6.6	PRETO / BLACK

REQ.PER ASSY	ITEM	DESCRIPTION	MATERIAL	NOTES
- - - - 1				

THIS DRAWING IS A CONTROLLED DOCUMENT.		DWN: A.PERUSSI 05DEC2005	STE TE Connectivity	
DIMENSIONS: mm		CHK: P.L.FARIA 05DEC2005		
TOLERANCES UNLESS OTHERWISE SPECIFIED:		APVD: L.W.PRADO 05DEC2005	NAME: HOUSING ASSY, 3 POSN. MULTI-LOCK RECEP.	
0 PLC	±	PRODUCT SPEC	SIZE: A2	
1 PLC	±0,3	APPLICATION SPEC	CAGE CODE: -	
2 PLC	±	WEIGHT: -/-	DRAWING NO: 444043	
3 PLC	±	CUSTOMER DRAWING	RESTRICTED TO: -	
4 PLC	±		SCALE: 3:1	
ANGLES	±1°		SHEET: 1 OF 1	
FINISH			REV: L	