

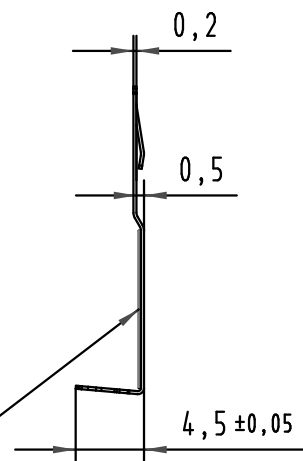
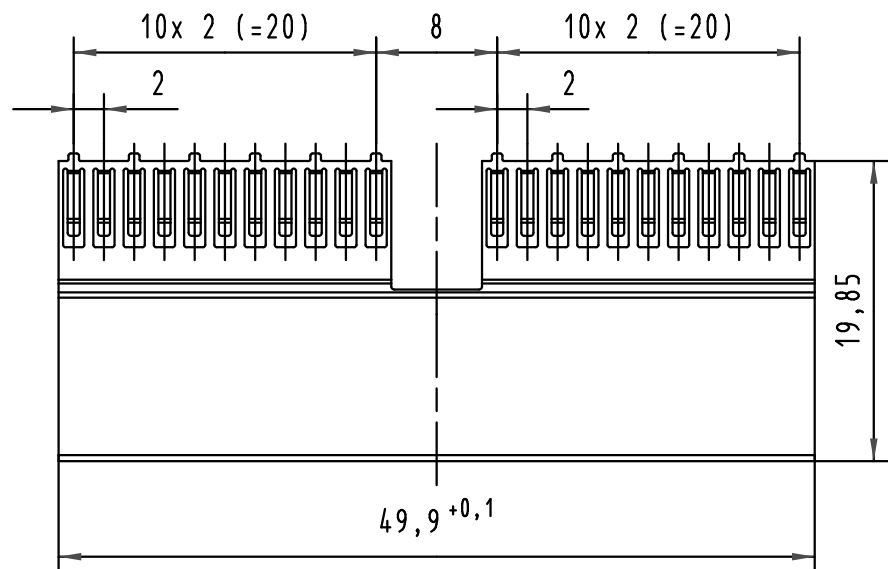


A

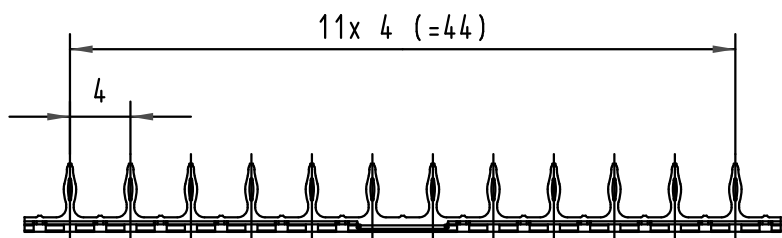
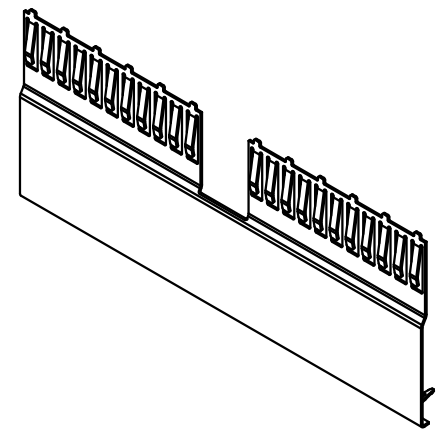
B

C

D



Isolationsfolie
Isolation tape



Einpreßanschluß für Fertiglochdurchmesser: $0,6 \pm 0,05$
Press-in termination for plated through hole dia.: $0,6 \pm 0,05$

Kontaktfläche: min. $0,76 \mu\text{m}$ Gold (Au)
Contact plating: min. $30 \mu\text{in}$ gold (Au)

All Dimensions in mm Original Size DIN A 4			Techn. Character.			Nicht tolerierte Maßel Free size tolerances siehe / see IEC 61076-4-101	
				Dat.	Name	Maßstab/Scale 2:1	har-bus HM Schirmblech Typ A / AB-25 Reihe z har-bus HM shield type A / AB-25 row z
34275	29.05.07	Hl.	Detail.	30.06.99	Hm		
29825	28.05.01	Hm	Insp.	30.06.99	Ko		
28692	18.09.00	Koe	Stand.				
26905	10.11.99	Hm	HARTING Electronics GmbH & Co. KG				TB 17 21 000 4102
26072			D-32339 ESPELKAMP				
Mod.	Dat.	Name					
						Sub.	Blatt/ page