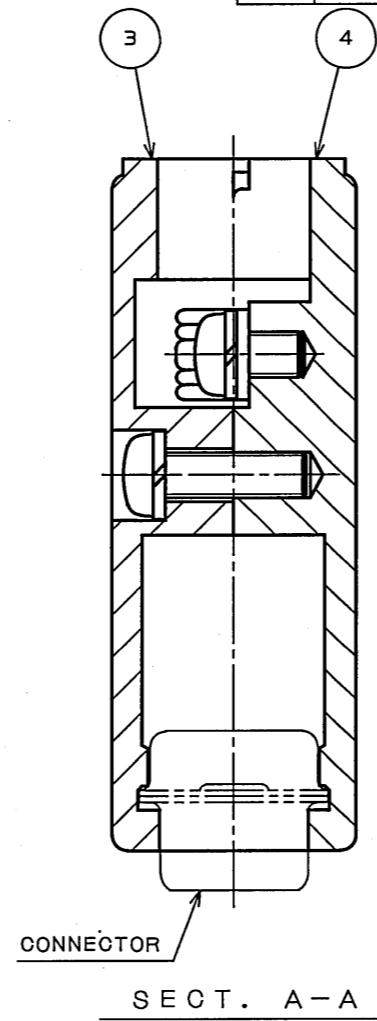
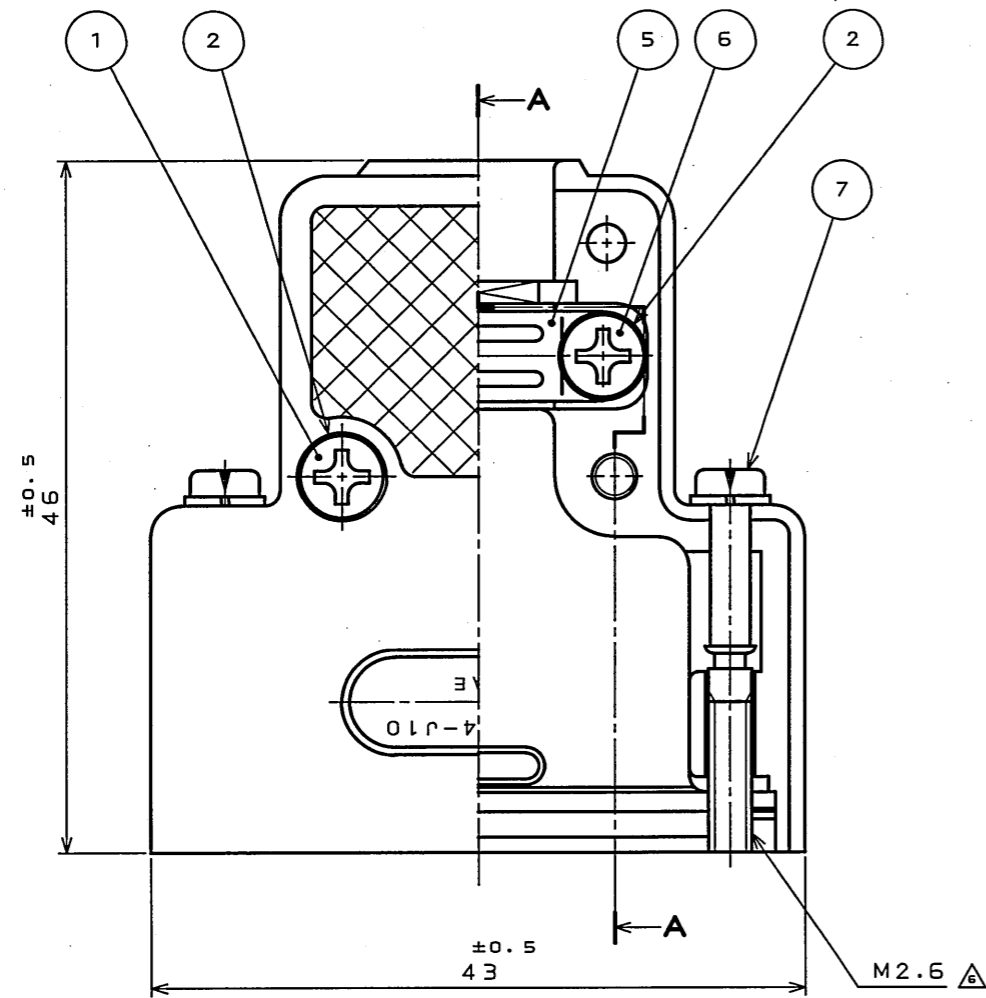
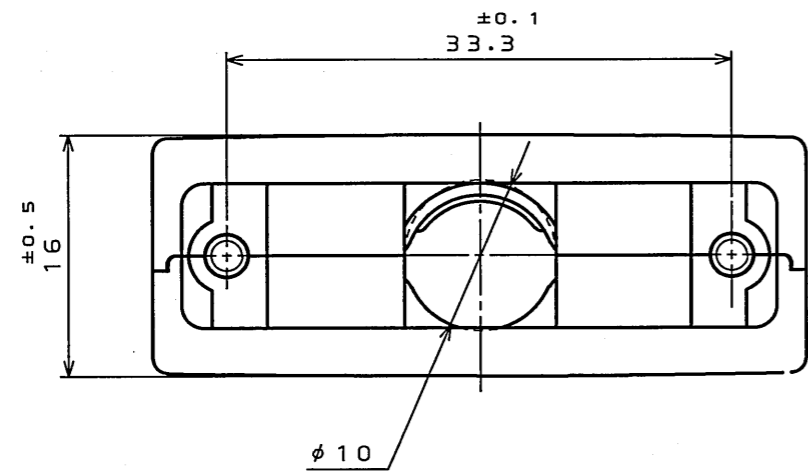


SJ018057
(図面番号) (DRAWING NO.)

版数 REV.	年月日 DATE	DCN NO.	変更内容 DESCRIPTION	製図 DR.	担当 CHK.	査閲 APPD.	承認 APPD.
5	30.Jun.2005	057603	REDRAWN	H.SAKURADA	T.NOMIYAMA		Y.KUBOTA
6	18.Jan.2008	064843	CORRECT AN ERROR		Y.TAKAGI	<i>A. Tago</i>	<i>J. Kubota</i>



NOTE 1. APPLICABLE CABLE DIAMETER SHALL BE $\phi 8 \sim \phi 10$.
CABLE DIAMETER SHOWN HERE IS WHEN THE SHIELD IS BENT.
注1. 適用ケーブル径範囲は $\phi 8$ 以上 $\sim \phi 10$ 以下迄とする。
尚、ケーブル径についてはシールドを折り返した時の寸法を示す。



符号 NO.	名称 DESCRIPTION	個数 QTY.	材料 MATERIAL	仕上 FINISH	備考 REMARKS
7	SPRING WASHER	2	STEEL	NICKEL PLATING	M2.6 Δ
7	SCREW LOCK	2	STEEL	NICKEL PLATING	
6	CROSS PAN HEAD SCREW	2	STEEL	NICKEL PLATING	M3 \times 5
5	CLAMP SADDLE	1	STEEL	NICKEL PLATING	
4	HOOD (LOWER)	1	ALUMINUM DIECAST	SATIN NICKEL PLATING	
3	HOOD (UPPER)	1	ALUMINUM DIECAST	SATIN NICKEL PLATING	
2	SPRING WASHER	4	STEEL	NICKEL PLATING	
1	CROSS PAN HEAD SCREW	2	BRASS	NICKEL PLATING	M3 \times 10

仕様書 (SPECIFICATION) T83-4 Δ	第1版 (ORIGINAL DATE) 26.Mar.1983	尺度 (SCALE) 2:1	シリーズ (SERIES) D-sub	日本航空電子工業株式会社 JAPAN AVIATION ELECTRONICS INDUSTRY, LTD.
一般公差 (GENERAL TOLERANCE)	製図 DR. 担当 CHK. 査閲 APPD. 承認 APPD.	名称 (TITLE) DA-C4-J10		
寸法 (DIMENSION)	材 料 MATERIAL	質量 (MASS)		
角度 (ANGLES)	仕上 FINISH	図面番号 (DRAWING NO.) SJ018057		

DOF-0-212E(03.08)

