

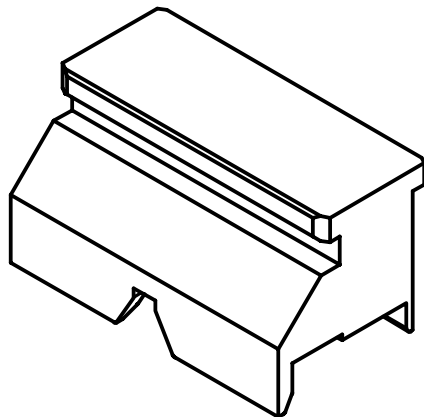
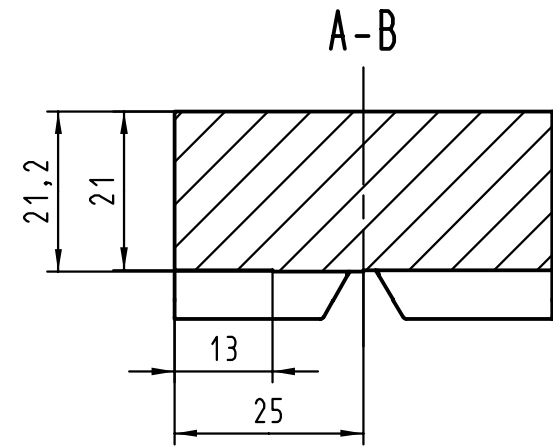
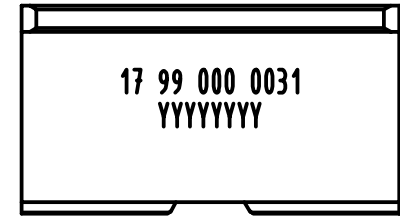
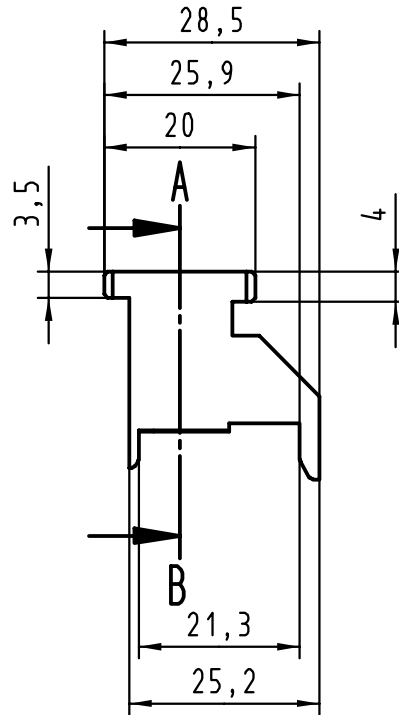
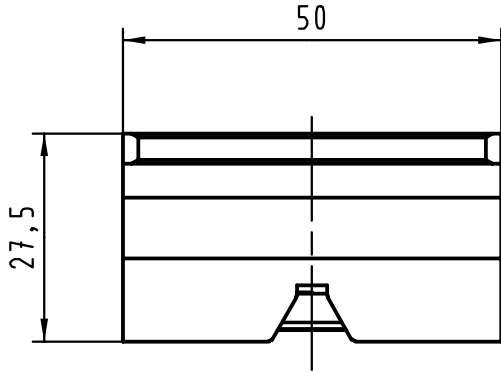
5

4

3

2

1



All Dimensions in mm Original Size DIN A 4		Techn. Character.			Nicht tolerierte Maßel Free size tolerances		
			Dat.	Name	Maßstab/Scale 1:1	Oberstempel / Top tool har-bus HM Federleiste / female Typ A, geteilte Schirmung / divided shielding (computer telephony)	
28127	21.07.00	Hage	Insp.	03.03.00			drie
26823			Stand.				
Einteilig	24.05.00	Hage	HARTING KGaA			TB 17 99 000 0031	
Schnitt	20.03.00	Hage	D-32339 ESPELKAMP				
Mod.	Dat.	Name					
						Blatt/ page	
						Sub.	

D
C
B
A