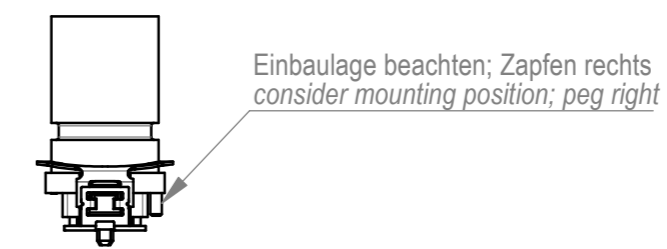
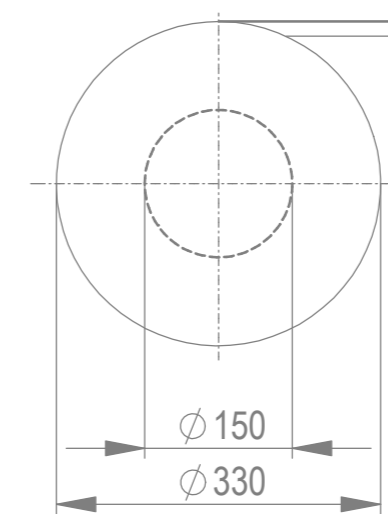
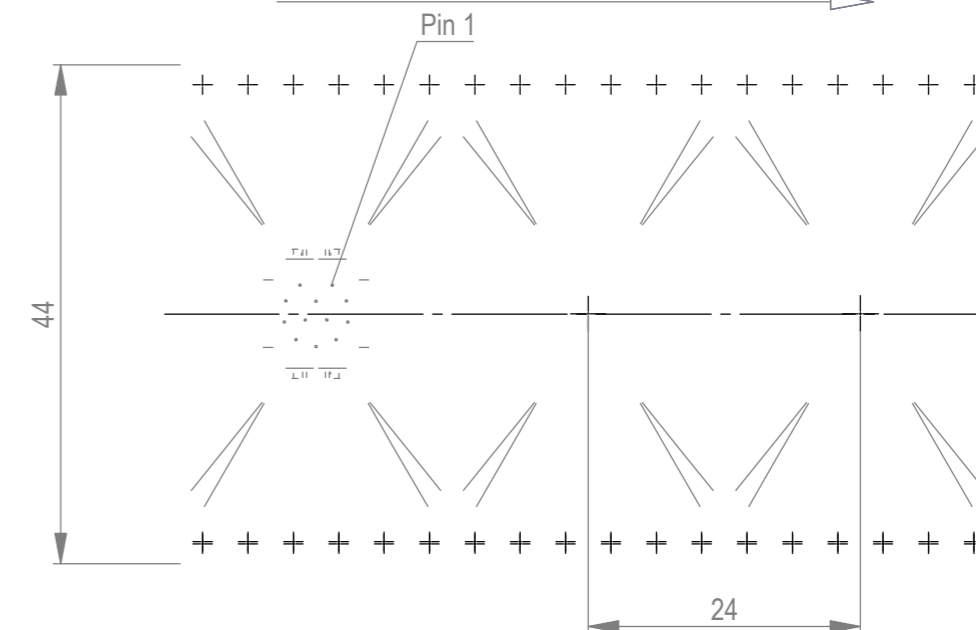


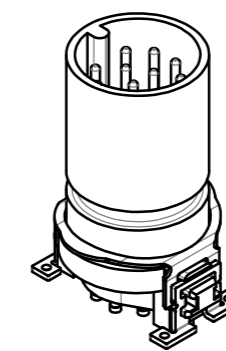
Verpackt im Gurt in Anlehnung an DIN IEC 60286-3  
 tape on reel packaging according to DIN IEC 60286-3  
 Verpackungseinheit: 75 Stück  
 packaging unit: 75 pcs



Abspulrichtung - reel off direction



M 2:1  
 scale 2:1



494518	Gurtverpackung mit Pad tape on reel packaging with Pad
454643	Gurtverpackung tape on reel packaging
Ident-Nr. part-no.	Bemerkung remark

\* Ausführung: mit Schirmung, mit Einstich, ohne Dichtung  
 Version: with shield, with cut-in, without seal

Zeichnung Spezifikation siehe ERNI Dokument 5.3.17  
 Drawing Specification according to ERNI Document 5.3.17

Koplanarität aller Clips ≤ 0,1mm  
 coplanarity of all clips ≤ 0,1 mm

Dimension no.	Tolerances Dim. for Information ISO 8015	Scale 5:1 Material	M12 Circular Connector Male Connector A Cod 12p 10,5mm SMT *
Customer drawing: All rights reserved. Only for information. To ensure that this is the latest version of this drawing, please contact one of the ERNI companies before using.	Subject to modification without prior notice. Drawing will not be updated.	ERNI International AG Zürichstrasse 72 8306 Brüttisellen - Zürich Switzerland	
e	19.08.2022	Class	M12
Index	Date		I A2

Wskępowanie i odpowiedzialność za ten dokument, w szczególności za jego treść, nie przenosi się na użytkowników, którzy korzystają z niego w sposób niezgodny z jego przeznaczeniem. Nie należy tego dokumentu używać do celów, których nie miały one na celu. Wszelkie zmiany w tym dokumencie będą miały charakter informacyjny. Wszelkie prawa zastrzeżone. All rights reserved for the event of the grant of a patent, utility model or design.