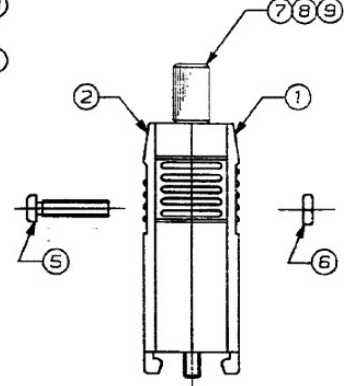
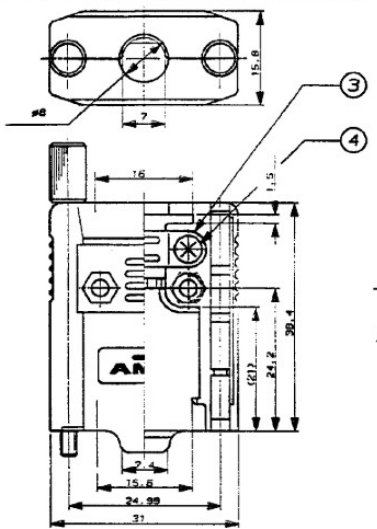
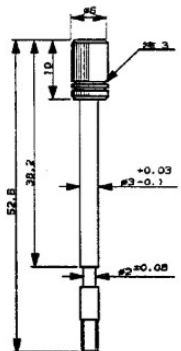


NUMBER C-174469

PRINT DATE
DIMENSIONS IN MILLIMETERS. DO NOT SCALE PRINT

REV. 10/80

3-D AMPLITE PROJECTION



- 注記
1. 通用ケーブル外径: 5.5-6.5mm
 2. 通用コネクタ型番: 205204-1 (HDP-20, プラグ)
205204-3 (HDP-20, プラグ)
205204-4 (HDP-20, プラグ)
205203-1 (HDP-20, リセ)
205203-3 (HDP-20, リセ)
 3. M3 マウンティング スクリュー: ミゼナシ
M2.6 マウンティング スクリュー: 1本みぞ付き
#4-40 マウンティング スクリュー: 2本みぞ付き

OB OB

品番	名称	仕様	材質	寸法	標準
2	174474-2	#4-40 マウンティングスクリュー	炭素鋼	ニッケルメッキ	9
1	174501-2	M2.6 マウンティングスクリュー	炭素鋼	ニッケルメッキ	8
1	174188-2	M3 マウンティングスクリュー	炭素鋼	ニッケルメッキ	7
2	173501-1	M2.6 六角ナット	炭素鋼	ニッケルメッキ	6
2	173841-2	M2.6 スクリュー (L#12)	炭素鋼	ニッケルメッキ	5
2	173798-1	M2.6 スクリュー, ミドリシゲワッセルコー付 (L#6)	炭素鋼	ニッケルメッキ	4
1	174473-2	スチールワッセル	炭素鋼	ニッケルメッキ	3
1	174472-2	ケーブルカバー (B), タイプ 1, Pタイプ	ABS樹脂 (94V-0級)	ニッケルメッキ	2
1	174471-1	ケーブルカバー (A), タイプ 1, Pタイプ	ABS樹脂 (94V-0級)	ニッケルメッキ	1

174469	174469	174469	174469	174469	174469
E REVISION PER BCC-201-006105 AKISZ		MATERIAL 炭素鋼		INSULATION DIA 炭素鋼	
D -1 OBSOLETE E000-104-00 AOKA		FINISH 炭素鋼		NAME ケーブルクラップキット, サイズ 1.9P アンプリマイトシリーズ	
C REVISION I-10059 Y. KASHIWA		GENERAL TOLERANCE		CABLE CRAMP KIT, SIZE 1.9P AMPLITE SERIES	
B REDRAWN W/CHANGED Y. K. R. M.		SIZE LOC NUMBER		A3 J	
LTR REVISION RECORD		SCALE		C-174469	
DR	CHK	DATE	REV.	SHEET	
			E	1	OF 1

© 1980 BY AMP (Japan) LTD.
ALL RIGHTS RESERVED.
AMP PRODUCTS COVERED BY PATENTS
AND OR PATENTS PENDING

AMP Tyco Electronics AMP K.K.
Kawasaki, Japan

CUSTOMER DRAWING