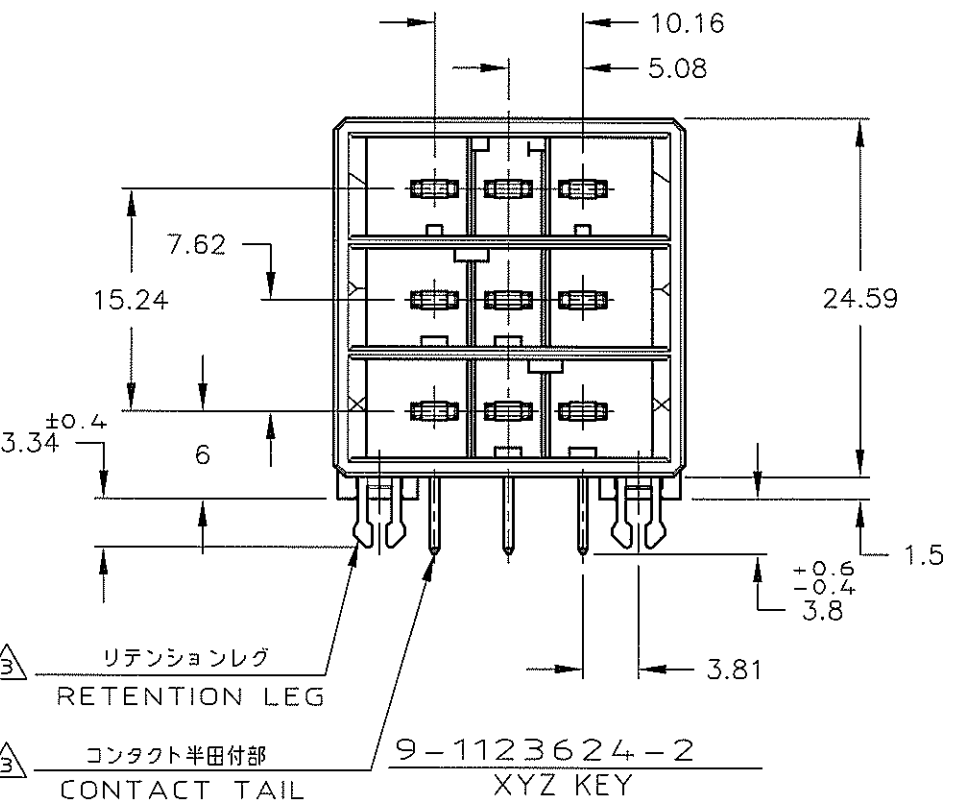
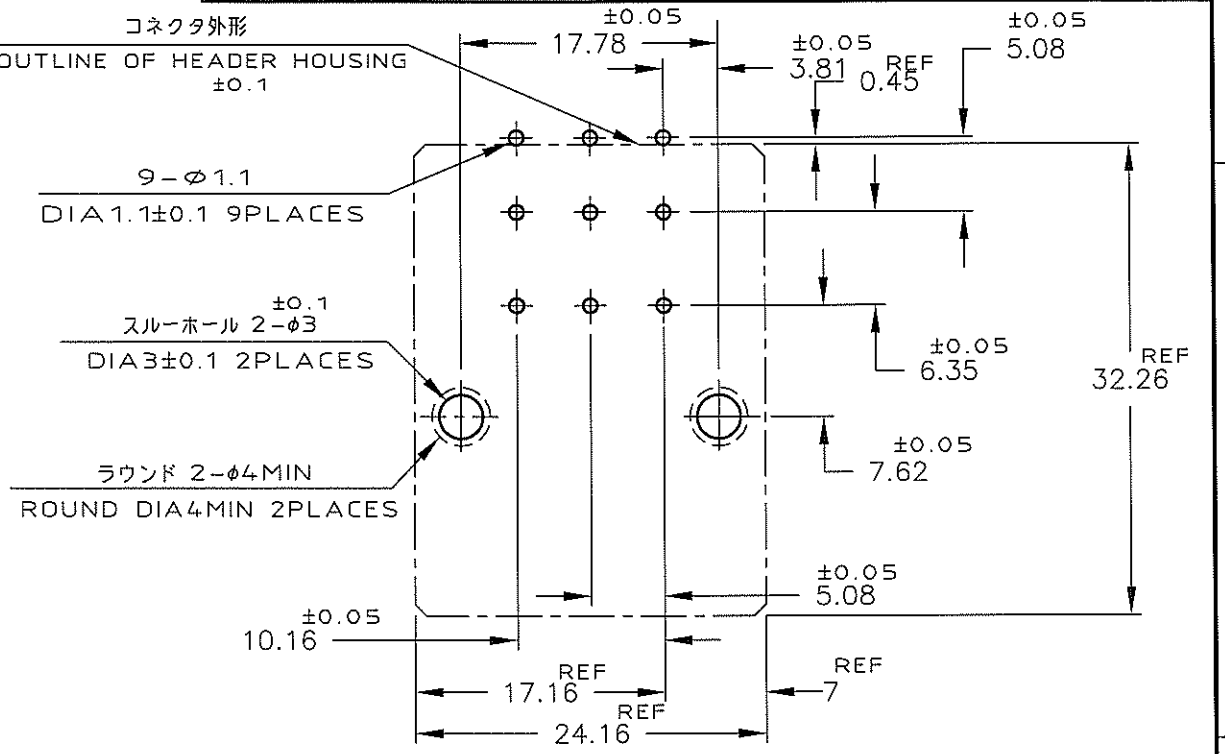
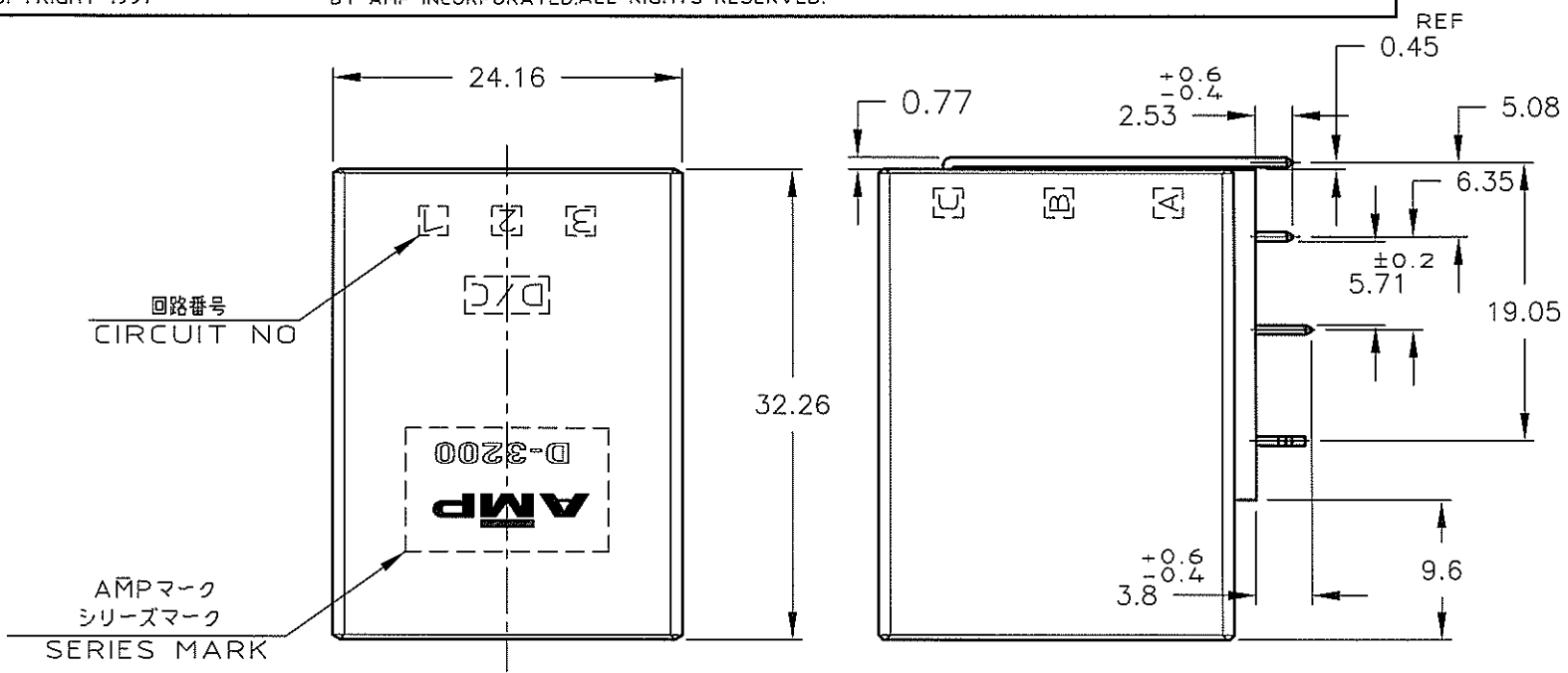


LOC	DIST	REVISIONS 変更						
		P	LTR	DESCRIPTION	ECN	DATE	DWN	APVD
J		A		RELEASED		6 NOV 2006	YY	DM



△3	△2	9-1123624-2	XYZ
(FINISH)		(製品番号 PART NO.)	KEY

推奨基板取付け寸法  
 PC 基板厚: 1.6 ± 0.1  
 (非累積公差)  
 (コネクタ搭載面)

RECOMEND PC BOARD HOLE PATTERN  
 PC BOARD THICKNESS: 1.6 ± 0.1  
 (NOT ACCUMULATE TOLERANCE)  
 (CONNECTOR MOUNT SIDE)

- 注記
- 材料: ハウジング: ガラス入り熱可塑性  
 ポリエステル樹脂 (94V-0)色・黒  
 コンタクト: 銅合金  
 リテンションレグ: 銅合金
- △3 めっき: コンタクト: 全面Ni下地  
 接触部: 0.38 μm MIN金めっき
- △2 めっき: リテンションレグとコンタクト半田付部  
 : ニッケル下地の上にスズめっき

- NOTES
- MATERIAL: HOUSING: GLASS FILED THERMO PLASTIC, POLYESTER (94V-0) BLACK  
 CONTACT: COPPER ALLOY  
 RETENTION LEG: COPPER ALLOY
- △3 FINISH (CONTACT AREA): 0.38 μm MIN GOLD PLATING OVER Ni PLATING
- △2 FINISH (RETENTION LEG): TIN PLATED (CONTACT TAIL) OVER NICKEL

THIS DRAWING IS A CONTROLLED DOCUMENT FOR AMP INCORPORATED. IT IS SUBJECT TO CHANGE AND THE CONTROLLING ENGINEERING ORGANIZATION SHOULD BE CONTACTED FOR THE LATEST REVISION.		DWN Y. YAMADA 6 NOV 2006
DIMENSIONS: 単位 寸 mm		CHK D. MITSUGI 6 NOV 2006
TOLERANCES UNLESS OTHERWISE SPECIFIED		APVD D. MITSUGI 6 NOV 2006
一般公差 10 : ±0.3 30 : ±0.4 100 : ±0.45 ANGLE : ±3'		PRODUCT SPEC 製品規格 108-5349
MATERIAL 材質 SEE NOTE 注記参照		APPLICATION SPEC 取付適用規格 114-5148
FINISH 仕上 SEE NOTE 注記参照		WEIGHT 11.8g
CUSTOMER DRAWING		

WIRE RANGE 包含電線断面積	INSULATION DIA 被覆外径	Tyco Electronics AMP K.K Kawasaki, Japan	
NAME 名称 ダイナミック コネクター D3200T ヘッダーアセンブリー 9P (水平タイプ)		DRAWING NO 番号 9-1123624-2	
SIZE 尺数 A3	CAGE CODE 114-5148	RESTRICTED TO	
SCALE 尺数 2-1	SHEET 1	OF 1	REV A