

4

3

2

1

NICHT VERMASSTE KANTEN SIND NICHT MAßSTÄBLICH

ÄNDERUNGEN DIE DEM TECHNISCHEN FORTSCHRITT DIENEN, BEHALTEN WIR UNS VOR

VERTRAULICH
UNVERÖFFENTLICHTE ZEICHNUNG. ALLE RECHTE VORBEHALTEN. VERVIELFÄLTIGUNG UND WEITERGABE NUR MIT GENEHMIGUNG DURCH AMP DEUTSCHLAND GMBH

ZEICHNUNG GESCHÜTZT DURCH ©COPYRIGHT 1991 AMP DEUTSCHLAND GMBH ALLE RECHTE VORBEHALTEN

REV.	ÄNDERUNG	DATUM	NAME
1	5.8+0.3 war 5.1+0.5	19.03.91	N.Keil
B1	Rev.-Status angepasst, formal	16JUL2003	R.Schäfer

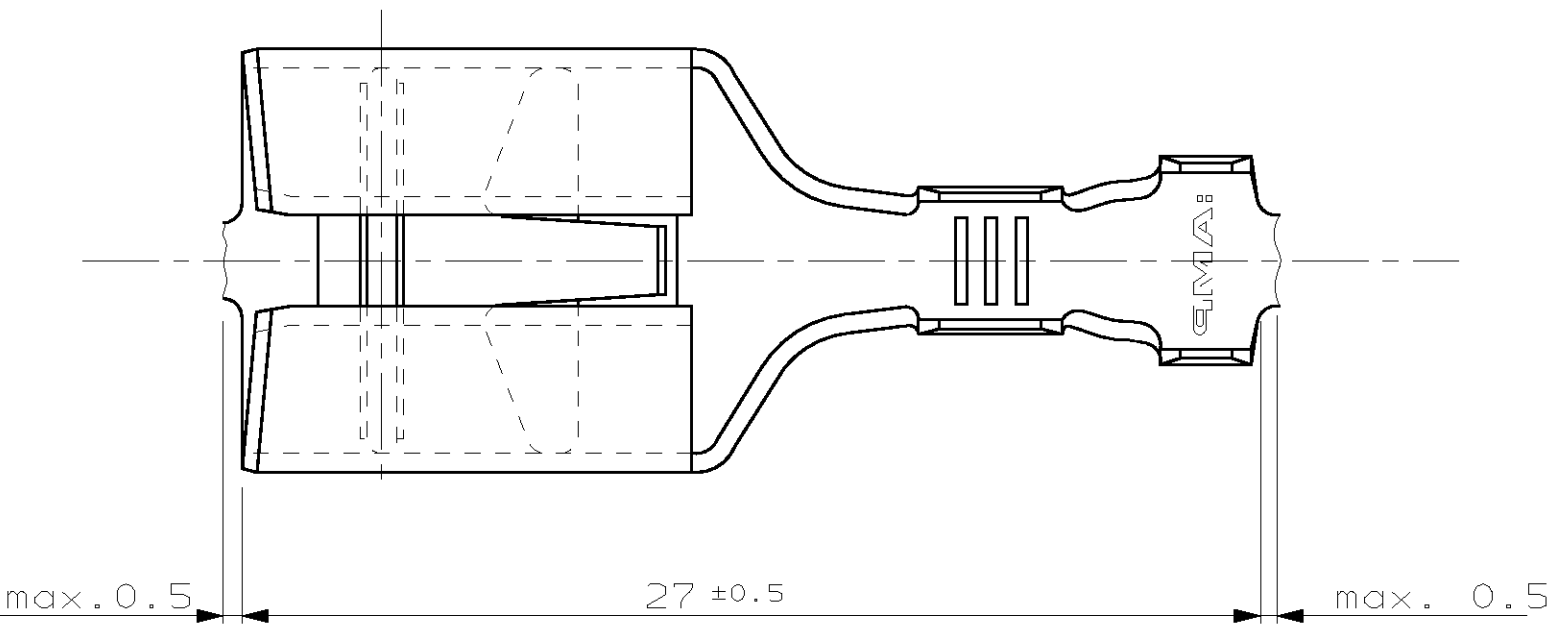
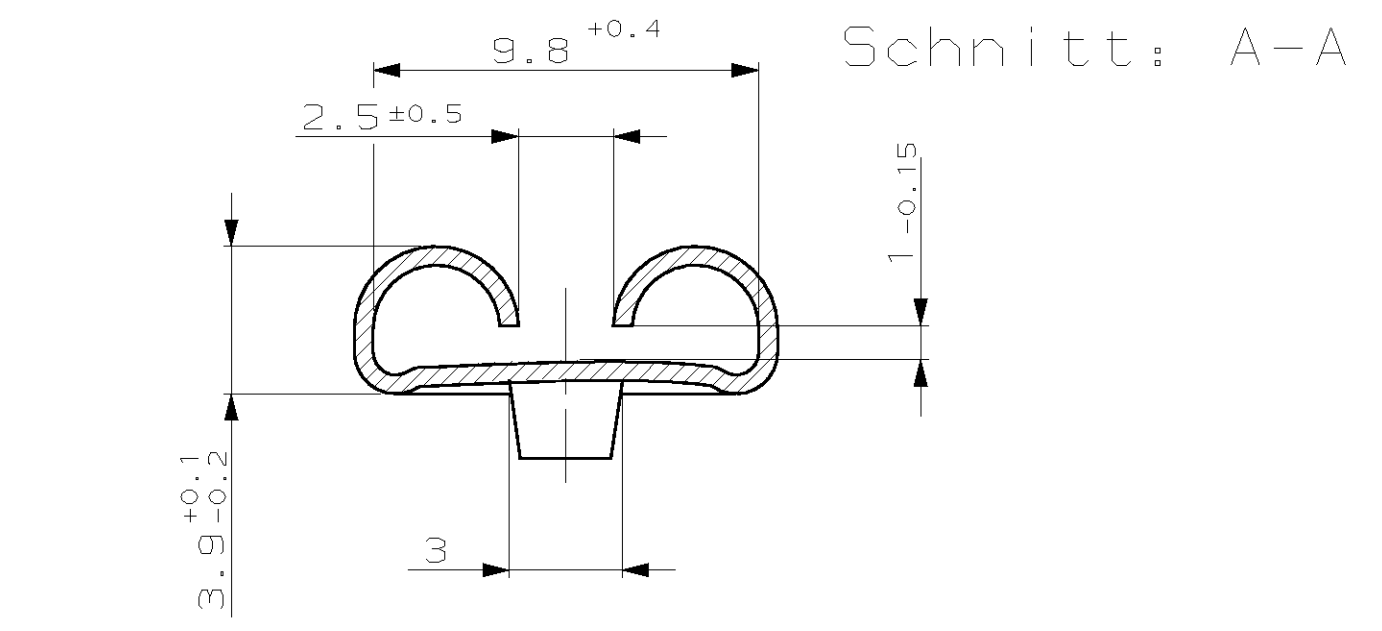
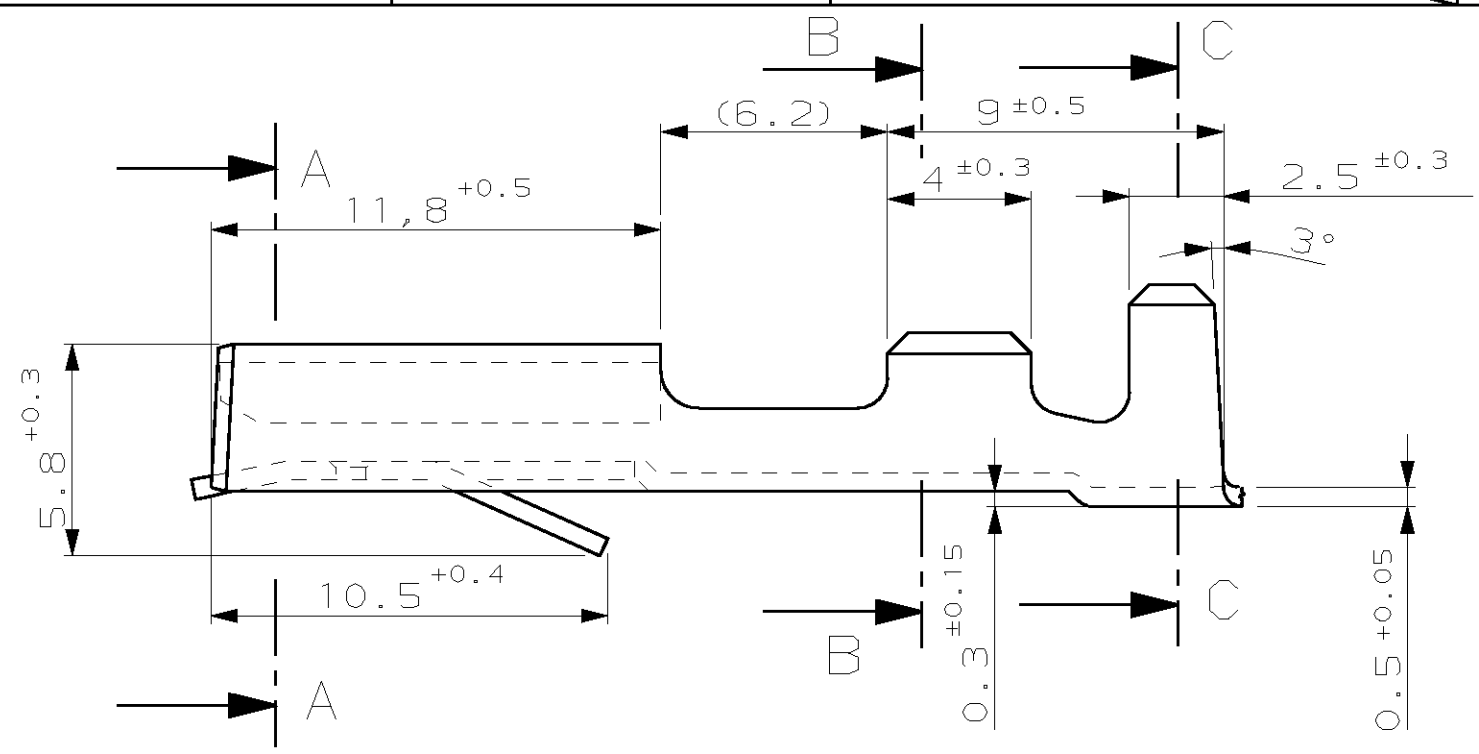
NUMMER 963780

VERWENDET FÜR

CAD-ORIGINAL ZEICHNUNG NICHT ÄNDERN

LOC DIST

WAR NR. 89-52278 PASSEND ZU



Drahtgrößenbereich: >1.0-2.5 mm²
Isolations-Ø: 2.1-3.1 mm

963780-1	-	F.F. Steckhülse	CuSn4	blank
BESTELL-NR.	POS.	STÜCK	BENENNUNG EINZELTEIL	WERKSTOFF
			GEZ. N.KEIL	31.01.91
			GEPR. -	

ZEICHNUNG GÜLTIG AB		
AMP AMP DEUTSCHLAND G.m.b.H. Langen b.Ffm., West Germany		
BENENNUNG F.F. Steckhülse Serie 9.5		
NICHT TOLERIERTE MASSE ± 0.2 ± 2°	FORMAT A3	ZEICHNUNGS-NR. 963780
MASSTAB 5:1	BLATT 1 VON 1	REV. B1