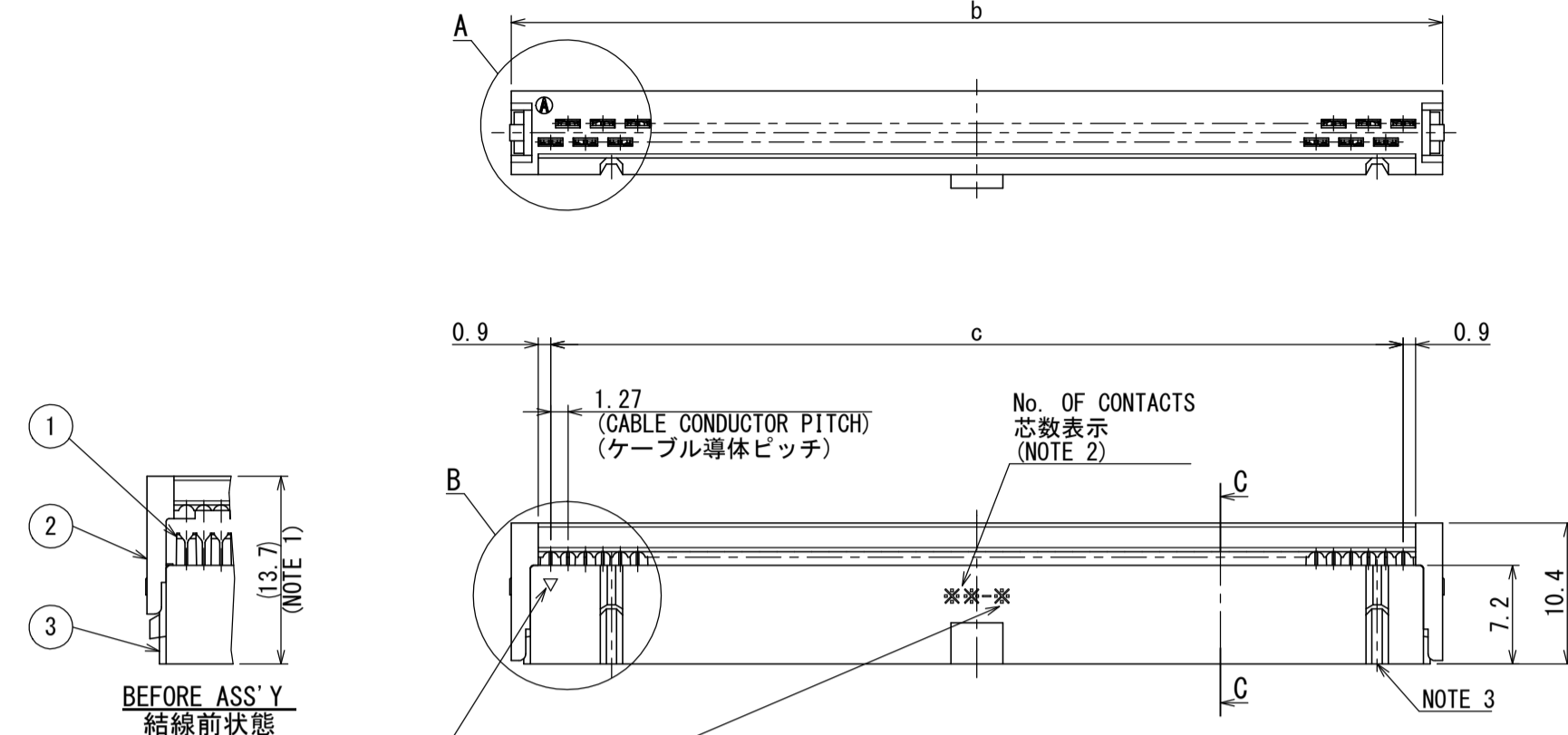


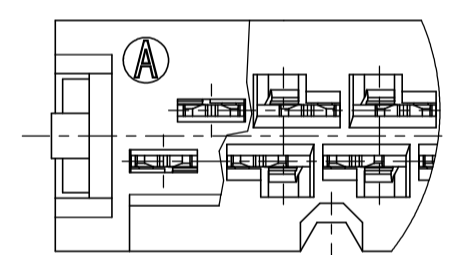
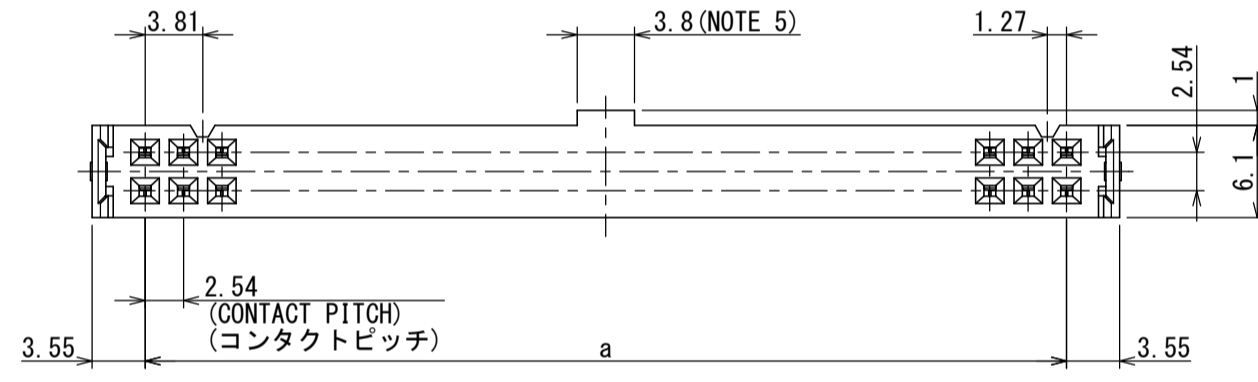
版数 VER.	年月日 DATE	図 NO.	変更内容 DESCRIPTION	製 DR.	担 CHK.	査 APPD.	承認 APPD.
2	22/APR/1983	16233	ADDED CONTACT FINISH "4"	KOMATSU	TAKAGI MIYASHITA	HAYASHIDA	YAJIMA
3	14/JUL/1995	36275	REDRAWN	ICHIYAMA	YAHIRO	—	YASUI
4	31/AUG/2015	014271	ADDED ENGLISH DESCRIPTION	K. ITOU	K. NAKAZAWA	—	T. KUDOU



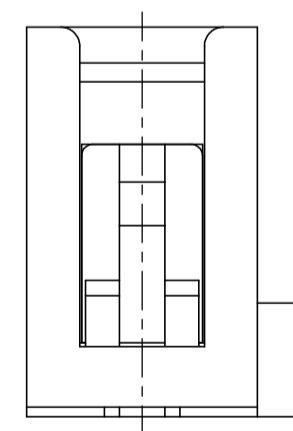
①
②
③
BEFORE ASS'Y
結線前状態
TRIANGLE INDICATES POSITION No. 1
(MARKED IN WHITE INK)
コンタクトNo. 1を示す三角マーク
(白色捺印)

FINISH CODE (SEE TABLE 2)
仕上表示 (表2参照)

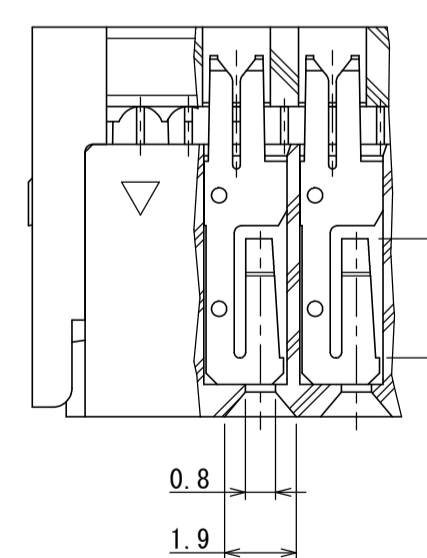
CODE 仕上記号	MARKING 表示
1	NONE 無表示
2	"2" MARKED WITH WHITE INK 2を白色捺印
3	"3" MARKED WITH WHITE INK 3を白色捺印
4	"4" MARKED WITH WHITE INK 4を白色捺印



A
(5 : 1)



B
(5 : 1)



C-C
(5 : 1)

APPLICABLE FLAT RIBBON CABLES

- CONDUCTOR : $\phi 0.12-7$ STRAND TINNED ANNEALED COPPER WIRE. (AWG #28 EQUIVALENT)
 $\phi 0.32$ SINGLE TINNED ANNEALED COPPER WIRE. (AWG #28 EQUIVALENT)
- INSULATION : SOFT PVC, MAXIMUM THICKNESS: 1.1

適用リボンケーブル仕様

- 導体 $\phi 0.12-7$ 本燃錫メッキ軟銅線 (AWG#28相当)
 $\phi 0.32$ 単芯錫めつき軟銅線 (AWG#28相当)
- 絶縁物 軟質塩化ビニール 最大厚さ 1.1

APPLICABLE CONTACT

- CROSS SECTION : $\square 0.64$ OR $\phi 0.64$
- LENGTH : 6~7

適用コンタクト

- ピン断面 $\square 0.64$ 又は $\phi 0.64$
- ピン長さ 6~7

DESIGNATION
命名法

SERIES PREFIX
シリーズ名
No. OF CONTACT (SEE TABLE 1)
芯数 (表1参照)
TYPE OF CONNECTOR
(S: SOCKET CONTACT RECEPTACLE)
コネクタタイプ
(S: 雌側)
CONTACT CONFIGURATION
(M: SINGLE CANTILEVER)
コンタクトタイプ
(M: 1片持梁)
CONTACT ROW
(D: DOUBLE)
コンタクト列数
(D: 2列)
CONTACT PITCH
(4: 2.54)
コンタクトピッチ

PS-**SM-D4P1-*C

COVER CONFIGURATION
(D: DAISY-CHAIN TYPE)
(C: CLOSED-END TYPE)
カバー形態
(D: デイズィ・チェーンタイプ (連鎖結線用))
(C: クローズド・エンドタイプ)
CONTACT FINISH (SEE TABLE 2)
仕上 (表2参照)
APPLICABLE WIRE SIZE
(SEE "APPLICABLE FLAT RIBBON CABLES")
適用電線サイズ
(適用リボンケーブル仕様参照)
TYPE OF TERMINATION
(P: SELF PIERCING (INSULATOR DISPLACEMENT))
結線形態
(P: 圧接結線)

TABLE 1 PART No., No. OF CONTACTS AND DIMENSIONS

PART No. 名称	No. OF CONTACTS 芯数	DIMENSIONS 寸法		
		a	b	c
PS-10SM-D4P1-*C	10	10.16	17.26	11.43
PS-16SM-D4P1-*C	16	17.78	24.88	19.05
PS-20SM-D4P1-*C	20	22.86	29.96	24.13
PS-26SM-D4P1-*C	26	30.48	37.58	31.75
PS-30SM-D4P1-*C	30	35.56	42.66	36.83
PS-34SM-D4P1-*C	34	40.64	47.74	41.91
PS-40SM-D4P1-*C	40	48.26	55.36	49.53
PS-50SM-D4P1-*C	50	60.96	68.06	62.23
PS-60SM-D4P1-*C	60	73.66	80.76	74.93

NOTE 1. COVER POSITION WHEN CONNECTOR IS SUPPLIED.

- No. OF CONTACTS AND FINISH CODE ARE MARKING WITH WHITE INK.
- CONNECTOR EXCEPT THE FOLLOWING HAS TWO POLARIZING GROOVES. CONNECTOR WITH 10 CONTACTS DOES NOT HAVE POLARIZING GROOVE AT THE ▲ MARKED SIDE.
- RANGE OF THE CONTACT AREA.
- CONNECTOR EXCEPT THE FOLLOWING HAS ONE POLARIZING KEY AT THE CENTER. CONNECTOR WITH 10 CONTACTS HAS NO POLARIZING KEY.

注1. カバーと本体 (コンタクトを挿入したハウジング) は図の如く半挿入状態にて納入する。

- 図示の位置に芯数を白色捺印する。
- 極性キを2ヶ所設ける。但し、10芯は▲マーク側の極性キは無し。反対側は1ヶ所設けてある。
- 接触部仕上範囲を示す。
- 誤挿入防止キを中心に1ヶ所設ける。但し、10芯は無し。

TABLE 2 FINISH
表2. 仕上

* CODE 仕上記号	1	2	3	4
CONTACT AREA 接触部	GOLD (0.1 μ m MIN.) OVER NICKEL Ni上Au0.1 μ m以上	GOLD (0.3 μ m MIN.) OVER NICKEL Ni上Au0.3 μ m以上	GOLD (0.76 μ m MIN.) OVER NICKEL Ni上Au0.76 μ m以上	GOLD (0.5 μ m MIN.) OVER NICKEL Ni上Au0.5 μ m以上
OTHER AREA その他の部分	GOLD FLASH OVER NICKEL Ni上Auフラッシュ	GOLD FLASH OVER NICKEL Ni上Auフラッシュ	GOLD FLASH OVER NICKEL Ni上Auフラッシュ	GOLD FLASH OVER NICKEL Ni上Auフラッシュ

3 HOUSING	1	PBT	—	UL94 V-0
2 COVER	1	PBT	—	UL94 V-0
1 CONTACT	SEE TABLE 1	COPPER ALLOY	SEE TABLE 2	

仕様書 (SPECIFICATION)		第1版 (ORIGINAL DATE) 29/JUN/1982		尺度 (SCALE) 2:1	
—		E. MURANO		JAE-CONNECTOR CO. 日本航空電子工業株式会社	
一般公差 (GENERAL TOLERANCE)		担当 CHK. M. TAKAGI Y. MIYASHITA		名称 (TITLE) PS-**SM-D4P1-*C SOCKET RECEPTACLE	
寸法 (DIMENSION): ±0.8 × ±0.4 ×× ±0.1 ××× ±		査閲 APPD. Y. HAYASHIDA		JAE JAPAN AVIATION ELECTRONICS INDUSTRY, LTD.	
角度 (ANGLES): ×° ± ××° ±		承認 APPD. T. YAJIMA		図面番号 (DRAWING NO.) SJ017714	
単位 (UNIT): mm		質量 (MASS)		版数 (VER.) 4	