

LZE8E0PS

(DRAWING NO.) 台番図

版数 REV.	年月日 DATE	図番 DGN NO.	変更内容 DESCRIPTION	製図 DR.	担当 CHK.	査閲 APPD.	承認 APPD.

DESIGNATION

命名法

D \* LC - J \* \* AF - 11 L9 - E

(LEAD FREE)TIN/TIN ALLOY  
錫または銅合金(無鉛)

MODIFICATION CODE  
特殊記号

FCC TYPE SHELL(NICKEL PLATING)  
FCC対応品(ニッケルメッキ)

ANGLE THROUGH HOLE TYPE  
アングルスルーホールタイプ

CONTACT TYPE  
P:PIN S:SOCKET  
コンタクト区分  
P:ピンコンタクト、S:ソケットコンタクト

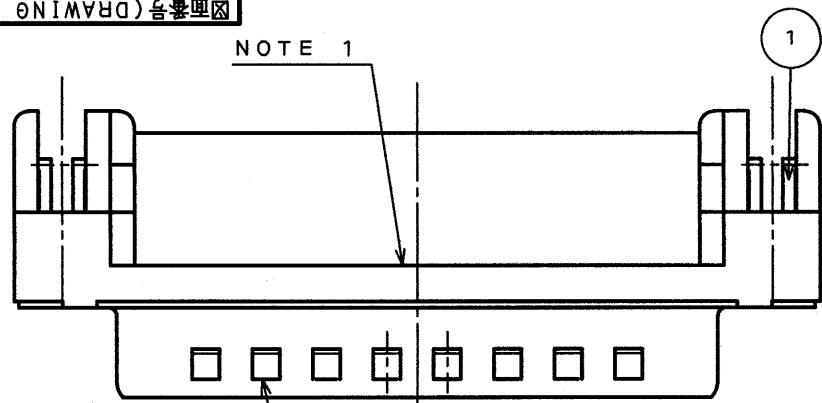
CONTACT ARRANGEMENT  
(9, 15, 25, 37)  
コンタクト配列(芯数)9、15、25、37

SHELL SIZE(E, A, B, C)  
シェルサイズ(E, A, B, C)

SERIES  
シリーズ名

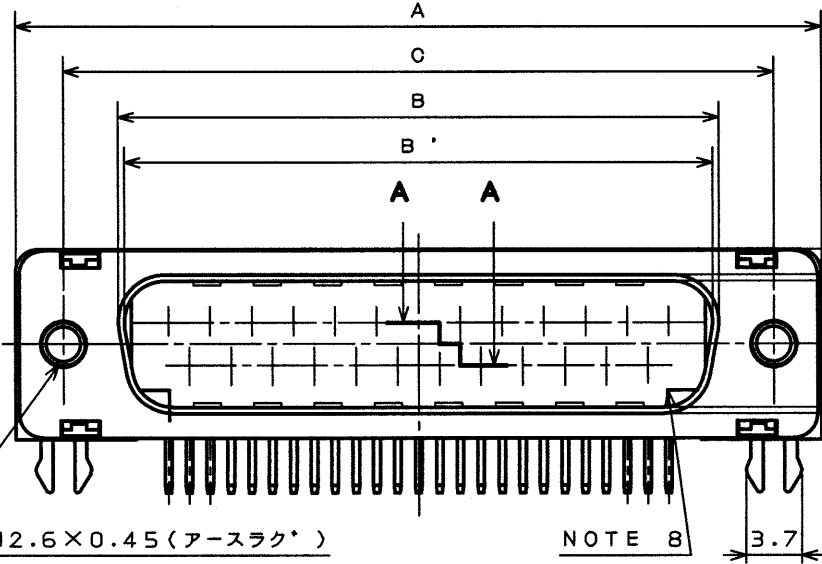
- NOTE 1. COMPANY LOGO "JAE" & "PART NO." ARE MARKED ON FLANGE OF INSULATOR. "F-11L9E" IS NOT MARKED ON CONNECTOR.
2. METAL SHELL IS TENTATIVELY ASSEMBLED WITH INSERT BODY AND SHOULD BE FIXED WITH SCREW LOCKS FOR ACTUAL USE.
3. THE APPLICABLE PC BOARD FOR THIS CONNECTOR IS 1.6mm THICK.
4. CONTACT FINISH CONTACT AREA: GOLD OVER NICKEL. TERMINAL AREA: (LEAD FREE)TIN/TIN ALLOY.
5. FOR P.C.B. CUTOUT DIMENSIONS, SEE DWG. SJ014290.
6. FOR CONTACT ARRANGEMENTS, SEE DWG. SJ010210.
7. ONLY PIN CONNECTORS HAVE NOTCHES ON SHELL.
8. THESE ARE SHAPES IMPROVING PRODUCTIVITY AND THE SHAPES ARE FOR REFERENCE ONLY.

- 注1. 図示の位置(インシュレータのフランジ面)に「社名」及び「品名」を表示する。但し、「F-11L9E」は表示しない。
2. シェルは仮止めである。コネクタ使用時は嵌合固定ネジを使用のこと。
3. 本コネクタの適用基板厚は $\pm 0.2$ である。
4. 嵌合部はニッケル上金メッキ、スルーホール部は錫または銅合金(無鉛)メッキである。
5. 基板取付寸法についてはSJ014290を参照のこと。
6. コンタクト配列についてはSJ010210を参照のこと。
7. ピン側については、シェル面にディンプルがある。
8. ひけ逃げ形状は参考形状である。

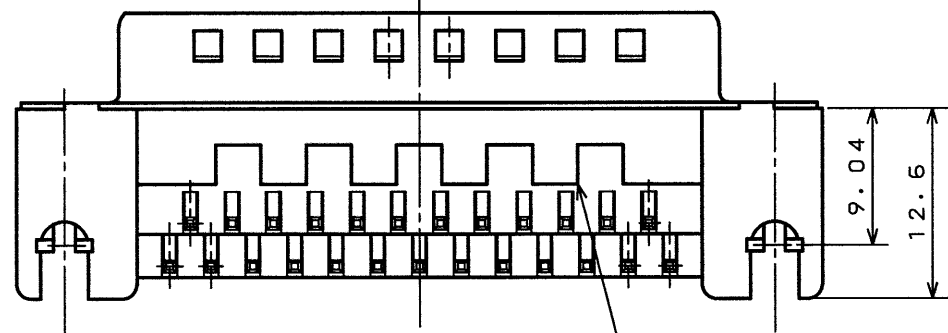


NOTE 1

NOTE 7



NOTE 8



NOTE 8

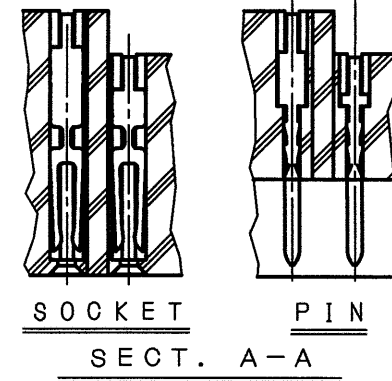
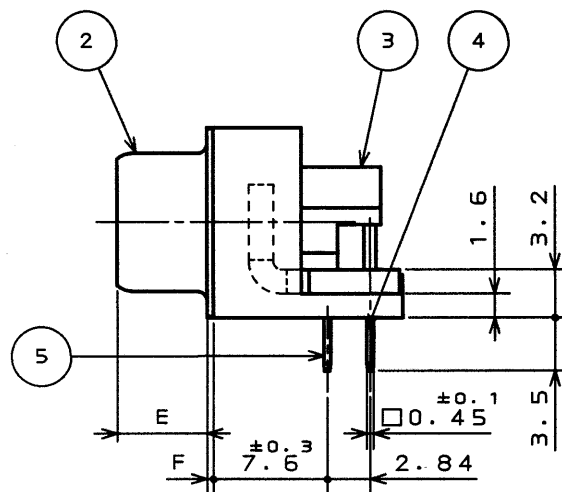


TABLE 1

PART NO.	#1	±0.25	±0.25	±0.13	±0.25	±0.25	±0.3	±0.1	CONTACT	
									A	B
DELCO-J 9PAF-11L9-E	30.8	—	16.90	24.99	—	8.34	6.0	0.4	4	5
DELCO-J 9SAF-11L9-E	30.8	16.26	—	24.99	7.82	—	6.1	0.4	4	5
DALCO-J15PAF-11L9-E	39.1	—	25.24	33.32	—	8.34	6.0	0.4	7	8
DALCO-J15SAF-11L9-E	39.1	24.59	—	33.32	7.82	—	6.1	0.4	7	8
DBLCO-J25PAF-11L9-E	53.0	—	39.01	47.04	—	8.40	6.0	0.6	12	13
DBLCO-J25SAF-11L9-E	53.0	38.30	—	47.04	7.82	—	6.1	0.4	12	13
DCLCO-J37PAF-11L9-E	69.3	—	55.47	63.50	—	8.40	6.0	0.6	18	19
DCLCO-J37SAF-11L9-E	69.3	54.76	—	63.50	7.82	—	6.1	0.4	18	19

5	CONTACT # 1	TABLE	COPPER ALLOY	NOTE 4
4	CONTACT # 2	TABLE	COPPER ALLOY	NOTE 4
3	INSULATOR	1	SYNTHETIC RESIN	UL94V-0
2	SHELL	1	STEEL	NICKEL PLATING
1	EARTH LUG	2	COPPER ALLOY	(LEAD FREE)TIN/TIN ALLOY
符号 NO.	名称 DESCRIPTION	個数 QTY.	材料 MATERIAL	仕上 FINISH
仕様書(SPECIFICATION) JACS-1045-7	第1版(ORIGINAL DATE) 3.Mar.2003	尺(SCALE) 2:1	仕上 Dsub	備考 REMARKS
製図 DR.	S.MIURA	名称(TITLE)	JAPAN AVIATION ELECTRONICS INDUSTRY, LTD.	
公差(GENERAL TOLERANCE)	担当 CHK. Y.TAKA01	D * LC - J * * AF - 11L9 - E		
寸法(DIMENSION)	査閲 APPD.	図面番号(DRAWING NO.) SJ038371		
角度(ANGLES)	承認 APPD. J. Kubota	重量(WEIGHT)	版数 (REV.) 1	
. ±	X° ±			
.X ±0.5	X°X ±			
.XX ±0.25				
.XXX ±				

LEAD FREE この製品は鉛フリー品です

本図面は日本航空電子工業(株)の所有する情報を含むもので当社の許可なく複製を禁止する。  
THIS DRAWING CONTAINS INFORMATION THAT IS PROPRIETARY TO JAE AND CAN NOT BE REPRODUCED WITHOUT WRITTEN CONSENT OF JAE.

JAE Connector Div. Proprietary. Copyright © 2003, Japan Aviation Electronics Industry Ltd.

CDS-03-199-5008S A3 SIZE