

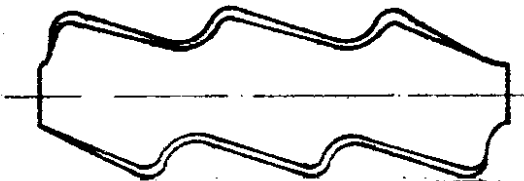
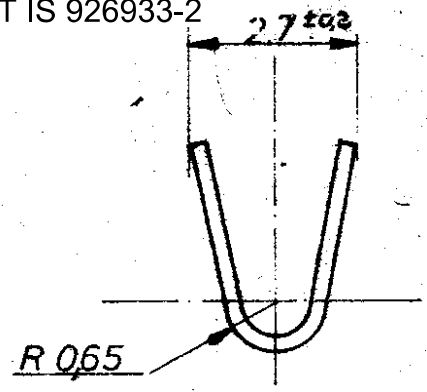
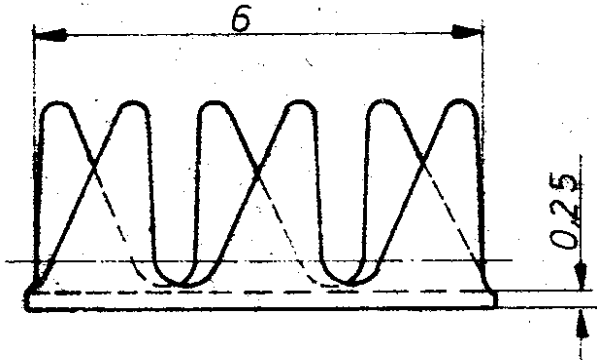
NUMBER 926 933



OBSOLETE PARTS: OBSOLETE CIS STREAMLINING PER D.RENAUD/D.SINJSI



OBSOLETE PARTS: THE REPLACEMENT PART IS 926933-2



Freimaßtoleranz ±0,4

MANGESCHLAGENEM ZUSTAND
PASSEND IN BOHRUNG $\phi 1,6$ mm bei $0,75 \text{ mm}^2$



OBSOLETE

- 9	60 000	0,75 - 1 mm ²	CuNi42Zn24 Temp. 1/2 Hard	blank
926 933 - 8	30 000	0,75 - 1 mm²	CuSn4 F56 (Temp. 1/2)	blank
926 933 - 7	30 000	0,75 - 1 mm²	CuSn4 F56	vorverzinkt
926 933 - 6	60 000	0,75 - 1 mm ²	CuSn4 F56	blank
926 933 - 5	60 000	0,75 - 1 mm²	CuSn4 F56	vorverzinkt
926 933 - 4	30 000	0,75 - 1 mm ²	Messing	blank
926 933 - 3	30 000	0,75 - 1 mm ²	Messing	vorverzinkt
926 933 - 2	60 000	0,75 - 1 mm ²	Messing	blank
926 933 - 1	60 000	0,75 - 1 mm ²	Messing	vorverzinkt
BAND STANDARD NUMBER	Teile pro Nickenheit	DRAHT GRÖSSEN-BEREICH	MATERIAL	OBERFLÄCHE

MATERIAL	HEAT TREAT	COATING OR PLATING
----------	------------	--------------------

CUSTOMER COPY REFERENCE ONLY

FIRST USED	WIRE RANGE	CLASS	TYPE
P.P.P.	AREA	SCALE	
DR 9.6.81 <i>Grella</i>			



B4	REVISED PER ECR-17-013051	ST	13SEP 2017	CHK	LOC	REV
B3	REVISED PER ECR-14-015346	NK	10MAY18	APP	A	B4
LTR	REVISION RECORD	ECN	DATE	REL	ADER-END-KRALLE	

ZEICHNUNG GÜLTIG AB KW 41/83