

6Z1001PS  
 (ON DRAWING)台架型

DESIGNATION

MM50-200B\*-E

SERIES PREFIX  
 シリーズ名

NO. OF CONTACTS  
 芯数

SOCKET TYPE  
 ソケットタイプ  
 B: LATCH TYPE SMT

錫または錫合金(無鉛)  
 (LEAD FREE)TIN/TIN ALLOY

CONTACT FINISH  
 接点仕上げ  
 1: Au(0.1μm MIN) OVER NI  
 2: Au(0.3μm MIN) OVER NI

KEYING TYPE (DETAIL A) 2: TYPE B(1.8V)  
 キータイプ 1: TYPE A(2.5V)

TABLE 2

CONTACT FINISH

PARTS NAME	CONTACT AREA	SOLDERING AREA
MM50-200B1-E	Au(0.1μm MIN) OVER NI	GOLD FLASH OVER NI
MM50-200B2-E	Au(0.3μm MIN) OVER NI	GOLD FLASH OVER NI

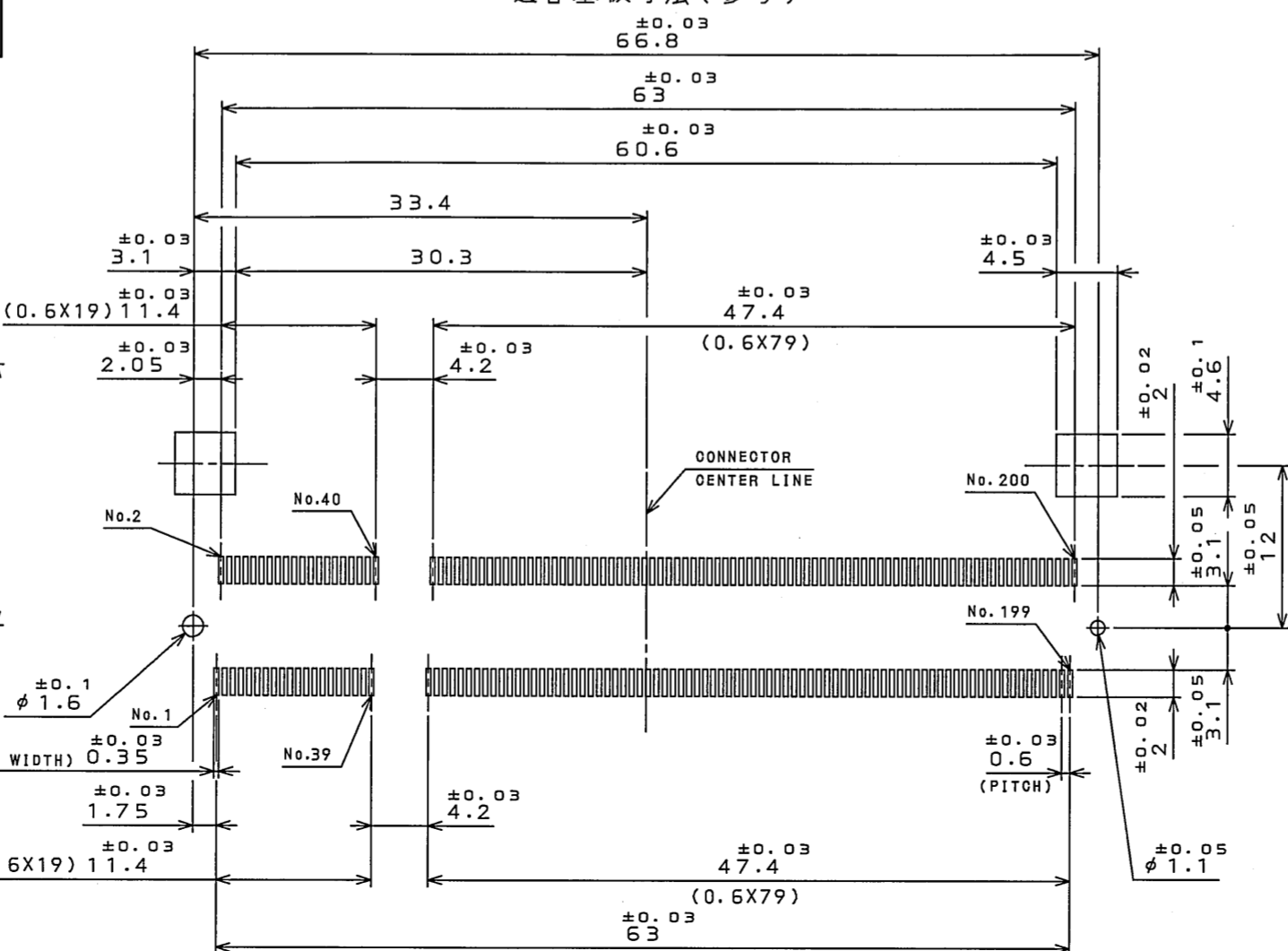
TABLE 3

DISCRIMINATION MARK

PARTS NAME	VOLTAGE MARK	ABRIDGED PART NUMBER
MM50-200B1-E	2.5V	*E
MM50-200B2-E	1.8V	2-*E

APPLICABLE P.C.B. DIMENSION (REF.)

適合基板寸法(参考)



LEAD FREE この製品は鉛フリー品です

版数 REV.	年月日 DATE	DCN NO.	変更内容 DESCRIPTION	製図 DR.	担当 CHK.	査閲 APPD.	承認 APPD.
2	10.Feb.2006	059307	CORRECTION OF ERROR IN WRITING	E.MURANO	Y.YAHIRO		K.HIATSUMI

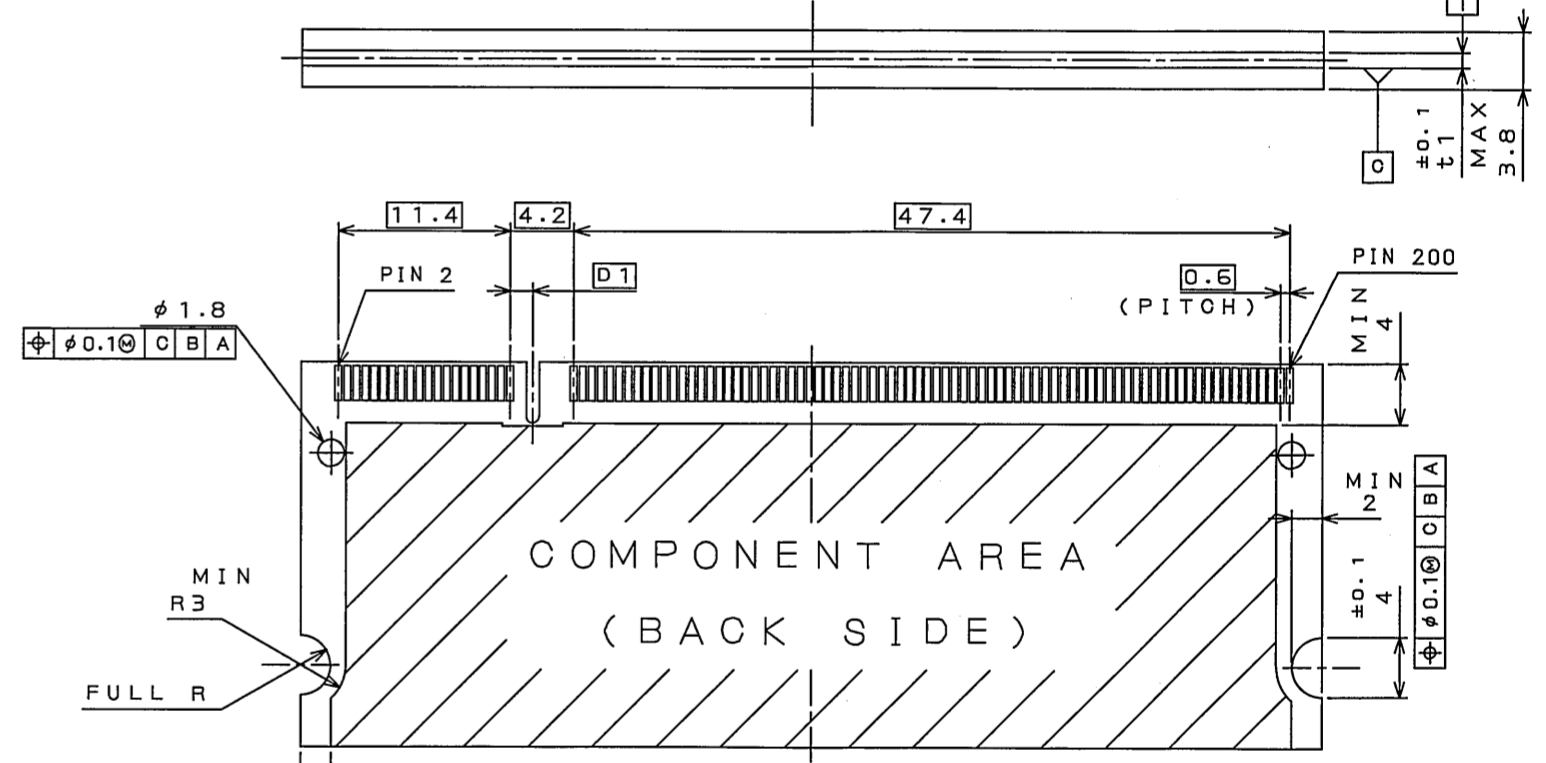
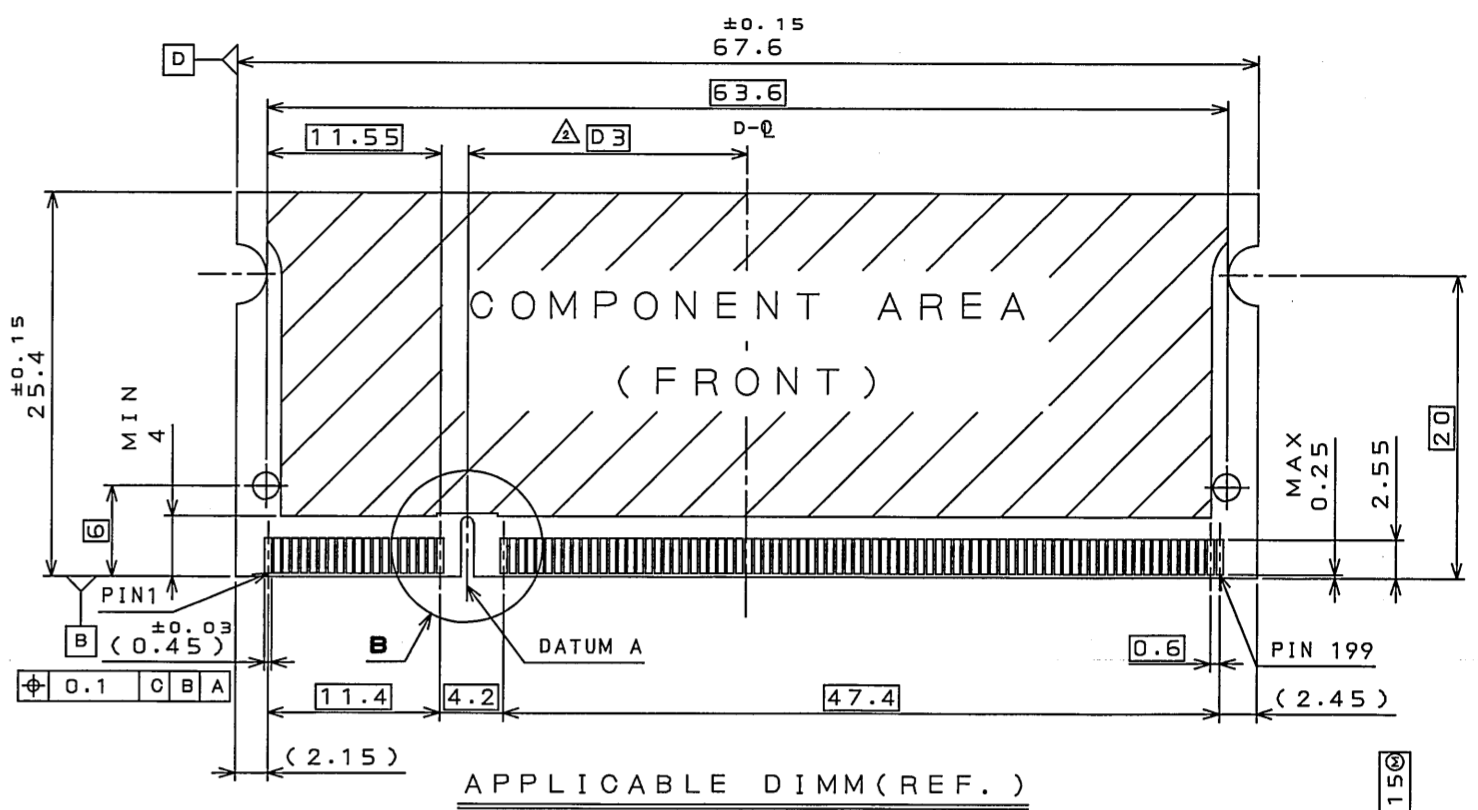
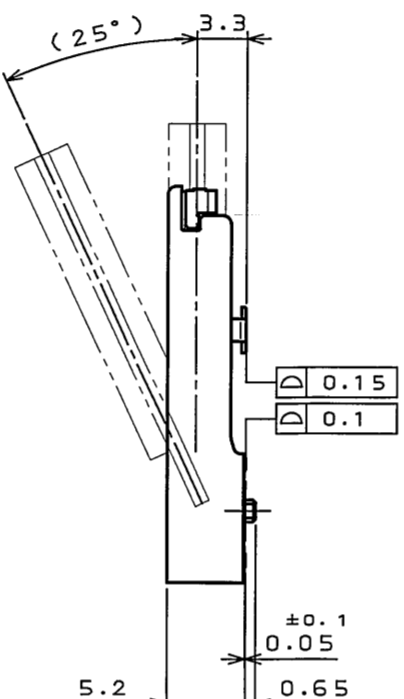
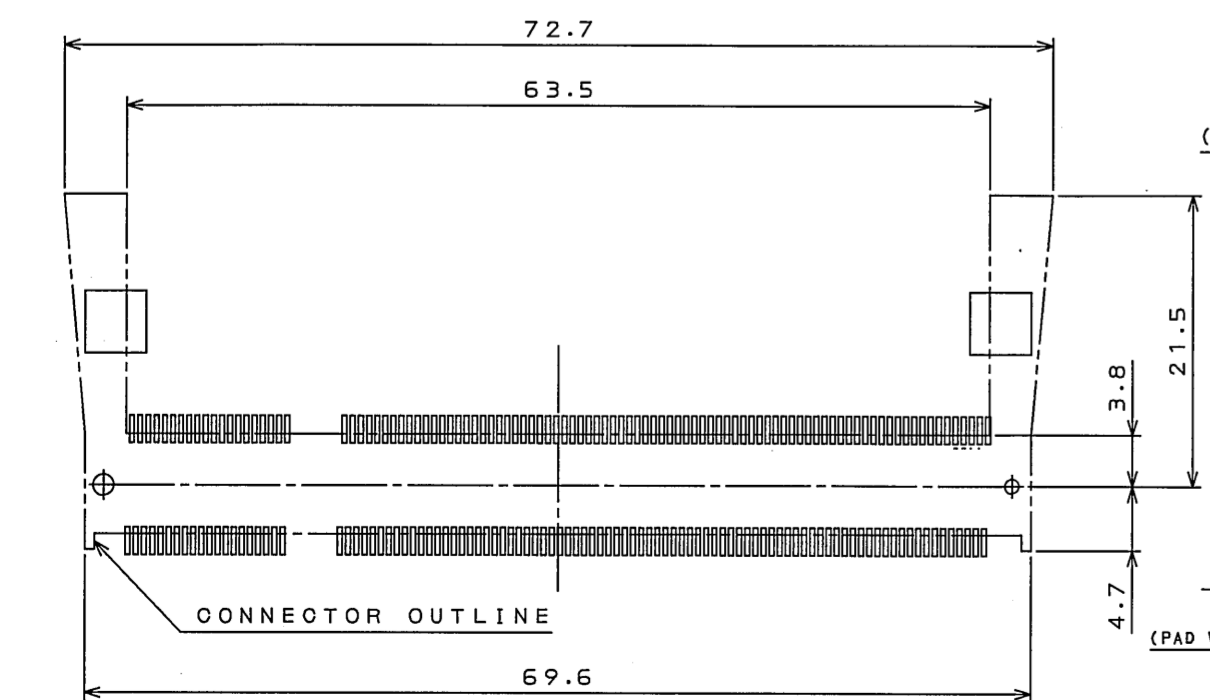
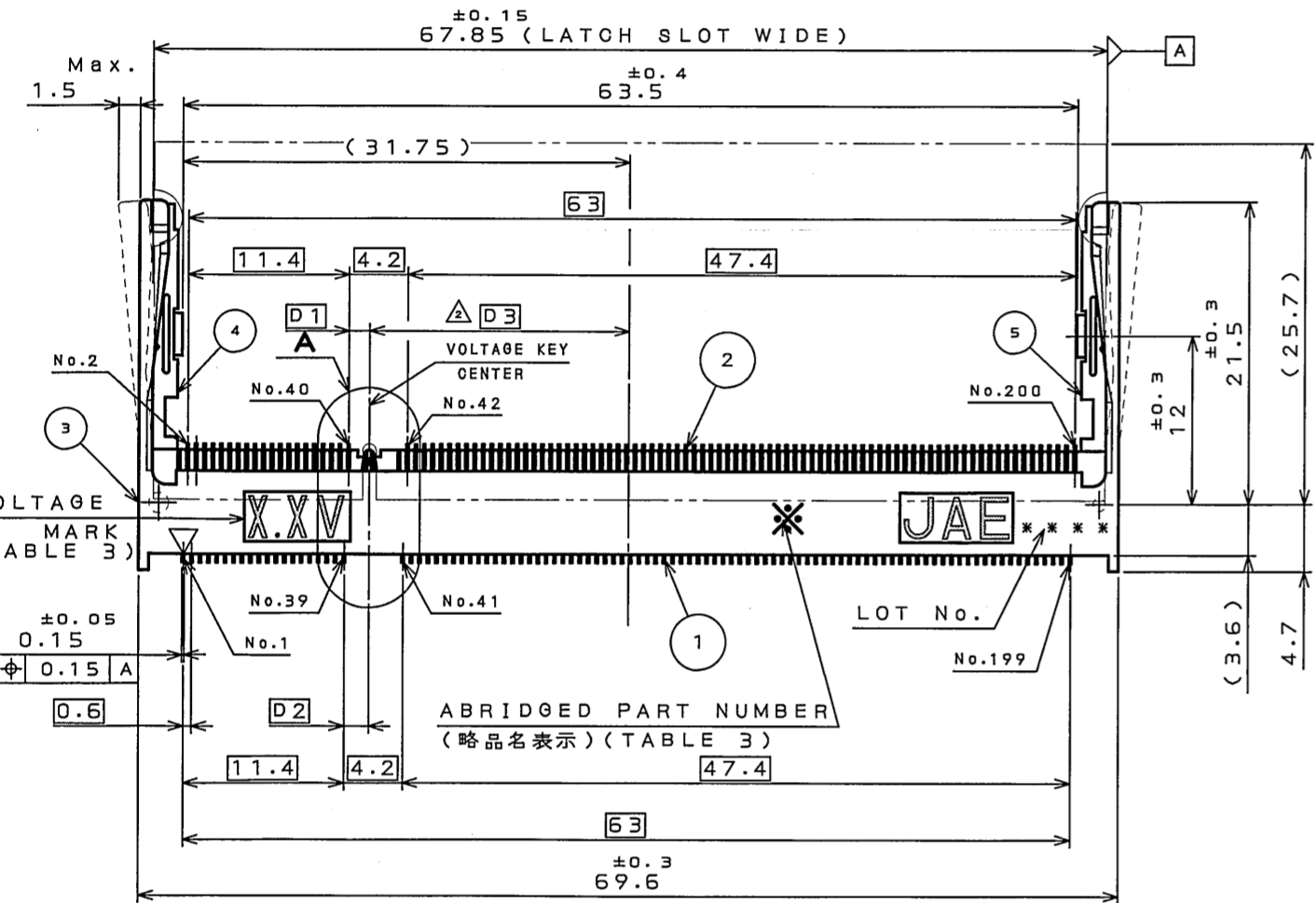
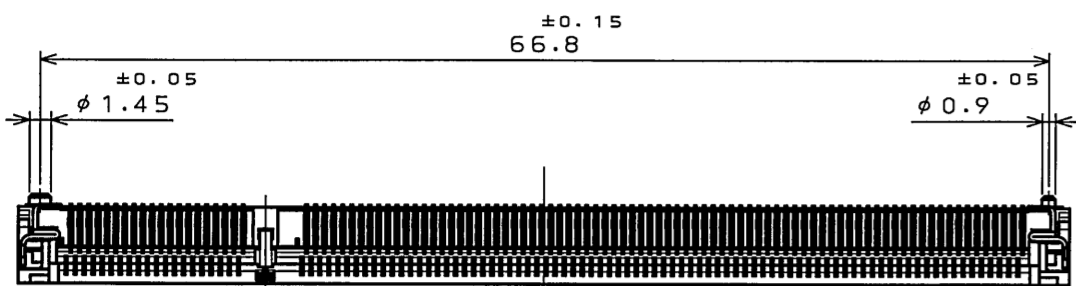


TABLE 1 MECHANICAL KEYING

POWER SUPPLY	D1	D2	D3
2.5V (TYPE A)	1.5	1.8	18.45
1.8V (TYPE B)	2.4	2.7	17.55

KEY	1	2	3	4	5	6
KEY	1 STAINLESS					
HOLD DOWN 2	1 PHOSPHOR BRONZE	2 TIN PLATING				
HOLD DOWN 1	1 PHOSPHOR BRONZE	1 TIN PLATING				
INSULATOR	1 GLASS FILLED LCP					UL94 V-0 COLOR WHITE
BOTTOM SIDE CONTACT	100 PHOSPHOR BRONZE					SEE TABLE 2
TOP SIDE CONTACT	100 PHOSPHOR BRONZE					SEE TABLE 2

仕様書(SPECIFICATION)	第1版(ORIGINAL DATE)	尺度(SCALE)	シリーズ(SERIES)	備考
JACS-1655-01	24.Oct.2003	2:1	MM50	日本航空電子工業株式会社
製図 DR.		名称(TITLE)		JAPAN AVIATION ELECTRONICS INDUSTRY, LTD.
担当 CHK. R.KATOU		MM50-200B*-E		
査閲 APPD. Y.YAHIRO				
承認 APPD. S.KASHIWA01				