

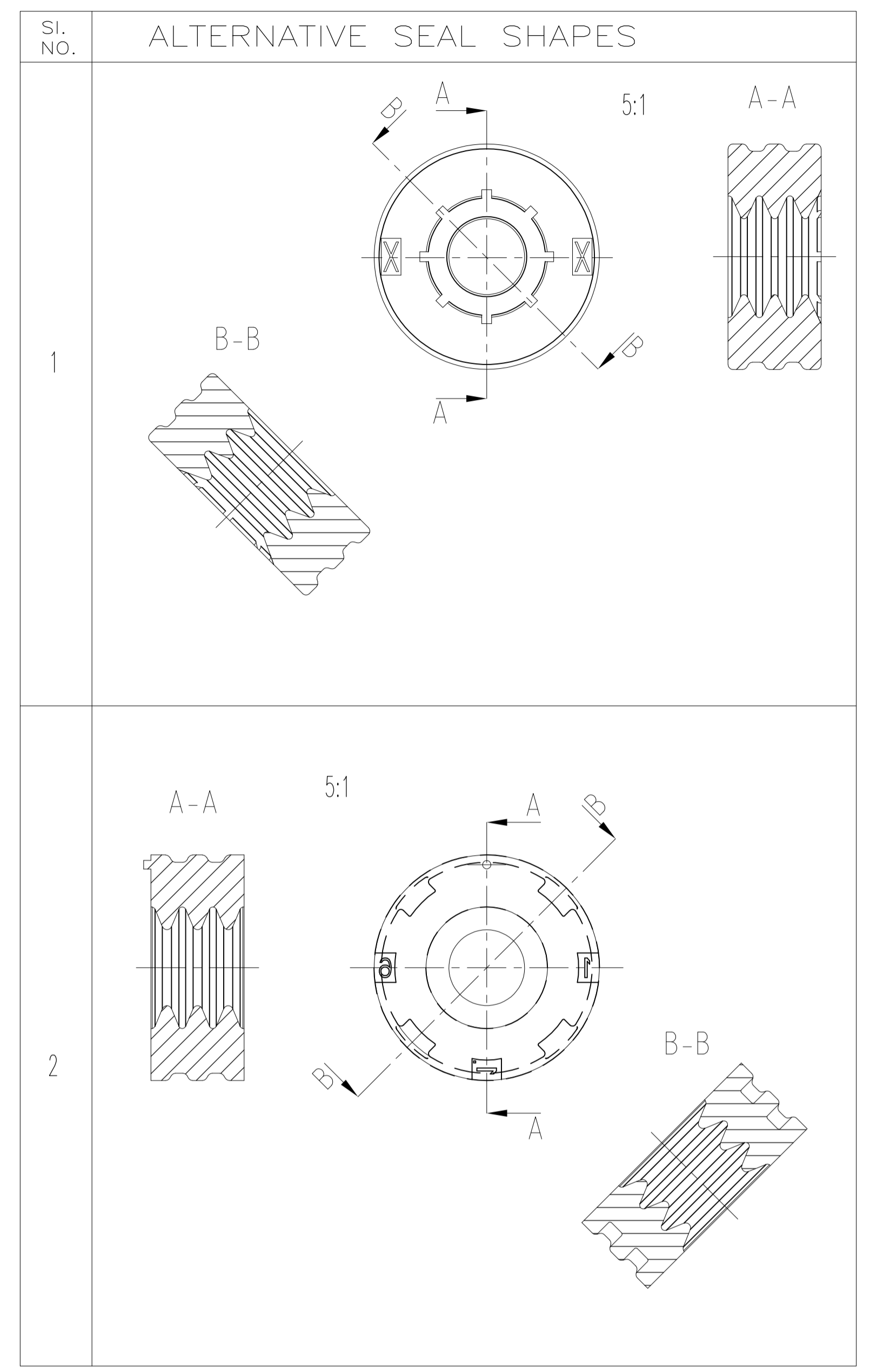
AREA FOR FIXING INSULATING HOSES B 3x0.4 DIN 40 621
Bereich fuer Isolierschlauch B 3x0.4 DIN 40 621 vorgesehen

AREA FOR FIXING CORRUGATED TUBE NW 4.5 (FA. SCHLEMMER)
Bereich fuer Wellrohr NW 4.5 (Fa. Schlemmer) vorgesehen.

- NOTES:
Bemerkungen:
- 1 AMP-LOGO
AMP-Logo
 - 2 ORDER NO.
Bestell-Nr.
 - 3 MATERIAL MARKING
Werkstoffkennzeichnung
 - 4 REVISION NUMBER
Werkzeugaenderungsindex
 - 5 PRODUCTION DATE
Produktionsdatum
 - 6 CAVITY MARKING
Nestmarkierung
 - 7 PART NUMBER WILL BE DICTATED BY PROCESS
Strichzahl ist abhaengig von der Verarbeitungsmaschine
 - 8 IF THERE IS NO USE OF CORRUGATED TUBE PLEASE USE SINGLE WIRE SEAL FOR WIRE PROTECTION.(SEE APPLICATION SPEC.)
Bei Nichtbenutzung von Wellrohr ist als Leitungsschutz eine Einzelleiterdichtung zu verwenden. Siehe Applicationspec.
 - 9 MARKING FOR MAX. OPERATING TEMPERATURE
Markierung fuer max. Einsatztemperatur

| | |
|---|--|
| COVER FOR CONDUCTOR DIA. 3.7 _{-0.4} MM. P/N 0-968725-1 | Kappe fuer Leiterraussen- durchmesser 3.7 _{-0.4} mm. P/N 0-968725-1 |
| COUNTER PART ACC. APPLICATION SPEC. 114-18182 | Gegenstueck nach VERARBEITUNGSSPEZ. 114-18182 |

(E2)



120° C VERSION TE-PN. 0-967569-1
200° C VERSION TE-PN. 0-967568-1

Product Specification
108-18589-1
Application Specification
114-18209-0

SPAREPARTKIT
Ersatzteilpackung 0-1452441-1

| CONTACTS | | | | | | |
|-----------------|----------|------------|----------|--------|-----------------------|-----------|
| TE ORDER NUMBER | SEAL | WIRE RANGE | MATERIAL | FINISH | CRIMP TOOL APPLICATOR | HAND TOOL |
| 0-962954-5 | 963245-1 | 2.5mm² FJK | CuNiZn | PLAIN | 2-878689-0 | 734596 |

| CUSTOMER PART NUMBER | TE PART NUMBER | REV. | PCS. | MATERIAL | SURFACE COLOR | DESCRIPTION | ITEM NO. |
|----------------------|----------------|------|------|----------|---------------|----------------|----------|
| - | 0-967568-1 | E | 1 | Silikon | Schwarz | Dichtung | 3 |
| - | - | - | 1 | LCP-GF15 | Natur | Kammereinsatz | 2 |
| - | - | - | 1 | LCP-GF15 | Schwarz | Buchsengehäuse | 1 |

THIS DRAWING IS A CONTROLLED DOCUMENT. DIESE ZEICHNUNG IST EIN KONTROLLIERTES DOKUMENT.

DATE: 10 OCT 96. DRAWING NO: 24-JAN-02. NAME: H. Schmitt, V. Bergmann.

SCALE: 5:1. SHEET: 1 OF 1. REV: E2.

STE TE Connectivity. GLOWPLUG CONNECTOR, ASSY. Gluekerzenstecker, Assy.