

THIS DRAWING IS UNPUBLISHED.
PLANO NO PUBLICADO

RELEASED FOR PUBLICATION
LIBRE DE SER PUBLICADO

© COPYRIGHT 1996

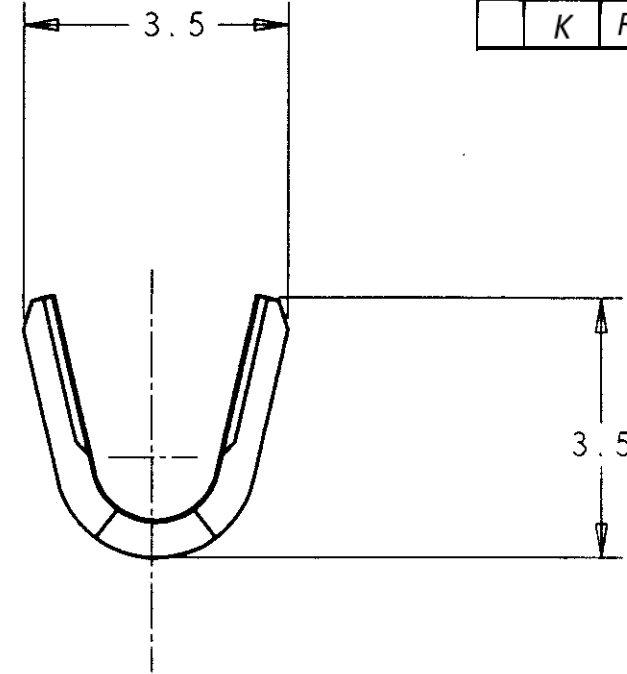
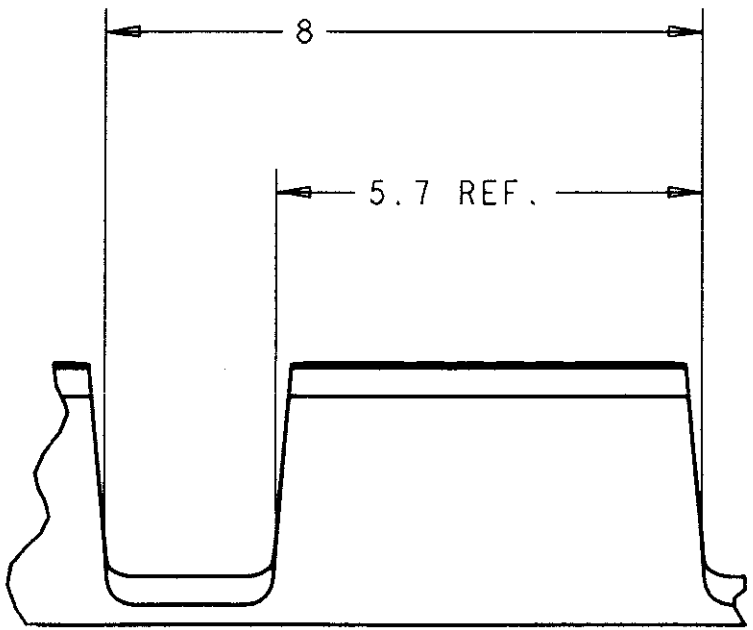
BY AMP INCORPORATED.

ALL RIGHTS RESERVED. TODOS LOS DERECHOS RESERVADOS.
LOS PRODUCTOS AMP ESTAN CUBIERTOS POR PATENTES ACTUALES O PENDIENTES

LOC AL
DIST 2

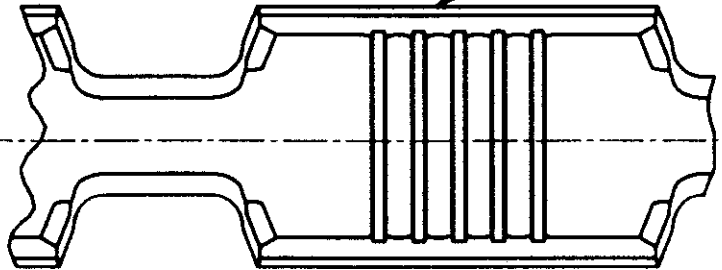
REVISIONS
REVISIONES

F	LTR	DESCRIPTION DESCRIPCION	DATE FECHA	DWN DIB	APVD APR
G		REVISADO POR ES00-0007-96	20FEB96	JL	LB
H		AÑADIDO GUIONES 1-1Y1-2 (ES00-0021)	23ABR97	JL	
J		ES00-0023-99	5-1-00	J.C.	
K		REVISE PER ECR-13-013738	15FEB2014	GRZ	JL



SCALE 2:1

5 RANURAS AMPLIVAR
5 AMPLIVAR SERRATIONS



OBSOLETE	TIN/ESTAÑADO	BRASS/LATON	1-42778-2
OBSOLETE	-----	BRASS LATON	1-42778-1
	TIN/ESTAÑADO	BRASS/LATON	42778-2
	-----	BRASS/LATON	42778-1
	FINISH	MATERIAL	PART N°

<p>THIS DRAWING IS A CONTROLLED DOCUMENT FOR AMP INCORPORATED. IT IS SUBJECT TO CHANGE AND THE CONTROLLING ENGINEERING ORGANIZATION SHOULD BE CONTACTED FOR THE LATEST REVISION. ESTE PLANO ES UN DOCUMENTO CONTROLADO DE AMP INCORPORATED Y PUEDE SER MODIFICADO PARA LA ULTIMA REVISION. CONTACTAR CON LA ORGANIZACION DE CONTROL DE INGENIERIA.</p>		<p>DWN /DIB J. LAZARO 20-FEB-96</p>		<p>AMP AMP Espanola S.A. Barcelona, Spain.</p>	
<p>DIMENSIONS: DIMENSIONES MM</p>		<p>TOLERANCES UNLESS OTHERWISE SPECIFIED: TOLERANCIAS POR OMISION</p>		<p>CHK /COMP L. BATLLO 20-FEB-96</p>	
<p>0 PLC /LUG ± 1 PLC /LUG ±0.3 2 PLC /LUG ±0.3 3 PLC /LUG ±0. 4 PLC /LUG ±0. ANGLES /ANGULOS ±</p>		<p>APVD /APR L. BATLLO 20-FEB-96</p>		<p>NAME TITULO AMPLIVAR SLICE 5 SERRATIONS AMPLIVAR 5 RANURAS (600-3000 CMA)</p>	
<p>MATERIAL SEE TABLE THK. 0.50 mm ESPEJOR 0.50 mm</p>		<p>FINISH ACABADO SEE TABLE</p>		<p>PRODUCT SPEC ESPEC PRODUCTO 108-22039</p>	
		<p>APPLICATION SPEC ESPEC APLICACION 114-2008</p>		<p>SIZE TAM A3</p>	
		<p>WEIGHT PESO -</p>		<p>CAGE CODE CODIGO 00779</p>	
		<p>CUSTOMER DRAWING /PLANO DE CLIENTE</p>		<p>DRAWING NO PLANO NO C-42778</p>	
		<p>SCALE ESCALA 0:1</p>		<p>SHEET HOJA 1 OF DE 1</p>	
				<p>REV K</p>	