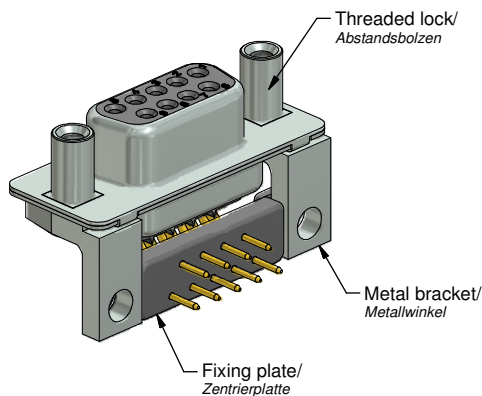
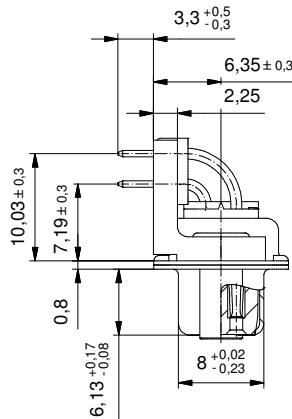
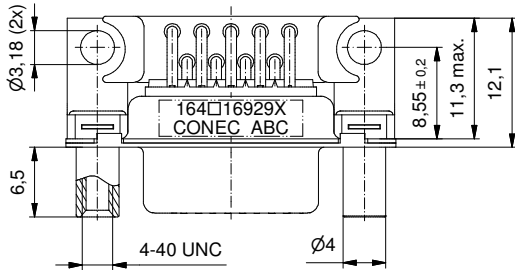
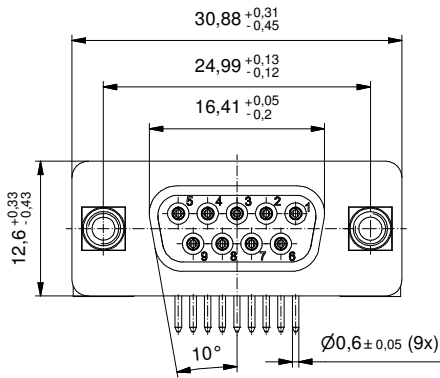
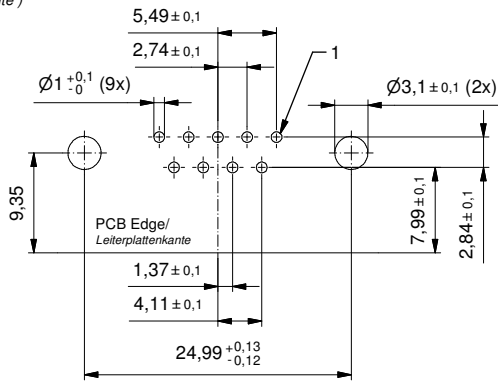


PCB hole drillings
(PCB top side) /
Leiterplattenbohrbild
(Leiterplatten Oberseite)



(C)

Technical specification:

Technische Daten:

| | |
|---|---|
| Working voltage/ Betriebsspannung: | 125 V AC |
| Insulation resistance/ Isolationswiderstand: | ≥5 GΩ |
| Dielectric withstanding voltage/ Spannungsfestigkeit: | 1000 V, 50 Hz, 1 min. |
| Temperature range/ Temperaturbereich: | -55 °C ... +125 °C |
| Current rating/ Strombelastbarkeit: | 7,5 A (UL) / 5 A (CSA, VDE) |
| Mating cycles/ Steckzyklen: | Quality class 1 = 800 Gütestufe 1 Quality class 2 = 200 Gütestufe 2 Quality class 3 = 50 Gütestufe 3 |

**Materials/
Werkstoffe:**

| | |
|-------------------------------------|---------------------------------|
| Contact/ Kontakt: | Cu alloy, Au over Ni |
| Insulator/ Isolierkörper: | PBT GF UL 94 V-0, black/schwarz |
| Shell/ Gehäuse: | Steel, SN over Ni |
| Fixing-Plate/ Zentrierplatte: | PBT GF UL 94 V-0, black/schwarz |
| Metal brackets/ Metallwinkel: | GD-Zn, Sn over Ni |
| Threaded locks/ Gewindeeinsätze: | Cu alloy, Sn over Ni |

(C)

| | | |
|---|---|---------------------|
| Part no. / Part Marked/ Art.-Nr. / Bedruckung: | Contact plating/ Kontakt Veredelung: | |
| 164A16929X | Gold Flash over Nickel Gold über Nickel | |
| 164B16929X | 20 µin Hard Gold over min. 50 µin Nickel 20 µin Gold über min. 50 µin Nickel | |
| 164C16929X | 30 µin Hard Gold over min. 50 µin Nickel 30 µin Gold über min. 50 µin Nickel | |
| 164J16929X | 50 µin Hard Gold over min. 50 µin Nickel 50 µin Gold über min. 50 µin Nickel | |
| dim. in mm | D-SUB Female 90°9pos. 0.318inch with threaded lock, metal bracket and fixing plate D-SUB Buchsenleiste 90°9pol. 0.318inch mit Gewindebolzen, Metallwinkel und Zentrierplatte | |
| drawn/ gez. | Date/Datum | Name |
| appd./ gepr. | 20.11.00 | Parei |
| | 20.11.00 | Mickenbecker |
| Index: c Ä6298 06.09.16 K.H. | scale/Maßstab: | dwg no / Z.-nr.: |
| Status: InBearbeitung | 2:1 | 16K1A3279 |
| RoHS & REACH compliant/ konform | CONEC | DIN-A3 |
| | | 1 / 1 |

The reproduction, distribution and utilization of this document as well as the communication of its contents to third parties without express authorization is prohibited. Offenders will be held liable for the payment of damages. Wir bitten Sie, die Weitergabe dieses Dokuments an Dritte ohne unsere schriftliche Genehmigung zu unterlassen. Zuwiderhandlungen werden strafrechtlich geahndet.