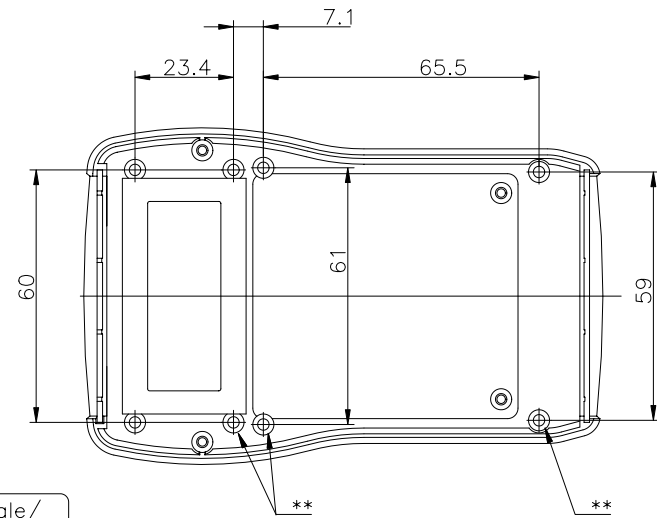
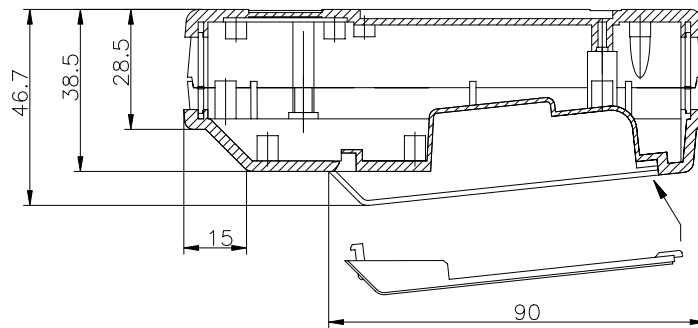


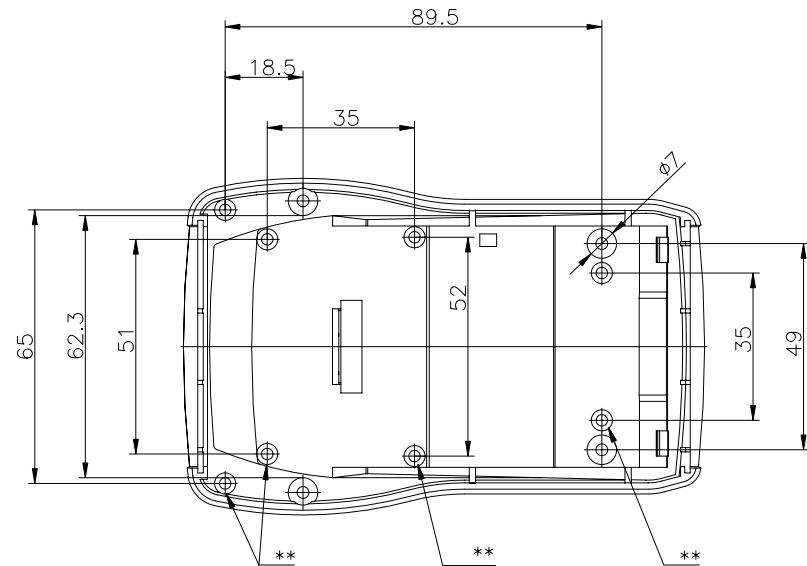
Oberschale/
enclosure top



Oberschale/
enclosure top



** = Dom zur Platinenbefestigung (Schraube 2.5x5)
PCB mounting boss (screw 2.5x5)
* = Offene Ausführung



Unterschale/
enclosure bottom

Taguan 130 TO
Bestell-Nr.: 27.01 02 10

Taguan 130 TG
Bestell-Nr.: 27.01 02 11