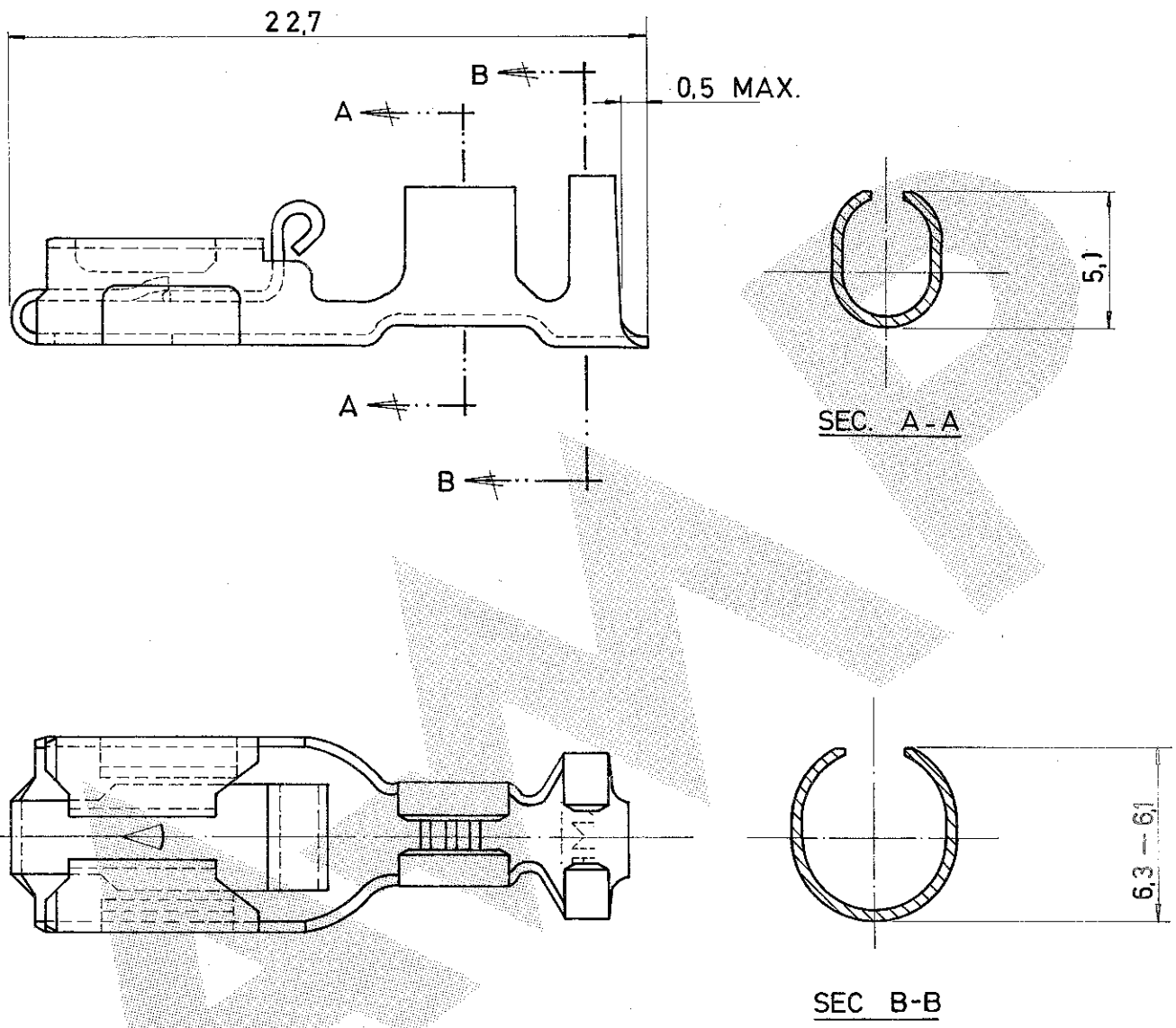


NUMERO 737015

DIBUJADO EN PROYECCIONES AMERICANAS / EUROPEAS



PARTIR DE 790319 PARA MEDIDAS ADICIONALES.

LOC. DIST. AL 2

PLANO DE CLIENTE SOLO PARA REFERENCIA

© 1981 POR AMP - ESPAÑOLA S. A.  
 TODOS LOS DERECHOS RESERVADOS  
 LOS PRODUCTOS AMP ESTAN CUBIERTOS POR  
 PATENTES ACTUALES O PENDIENTES



737015-5	BRONCE FOS	PRE-ESTAN
737015-4	BRONCE FOS	
737015-3	LATON	PRE-ESTANA
737015-1	LATON	
N.º ORDEN	MATERIAL	ACABADO
DIB. I. Lacasa	FECHA 18-12-81	DE. J. Lazaro
COMP. J. Lazaro	FECHA 18-12-81	FECHA 22.12.81

GAMA HILO 4-6 mm <sup>2</sup>	GAMA AISLANTE 34-51 mm <sup>Ø</sup>	PRIMER USO
ESCALA 4:1	LOC AL	N.º 737015
NOMBRE RECEPTACULO POSITIVE LOCK		REV. B