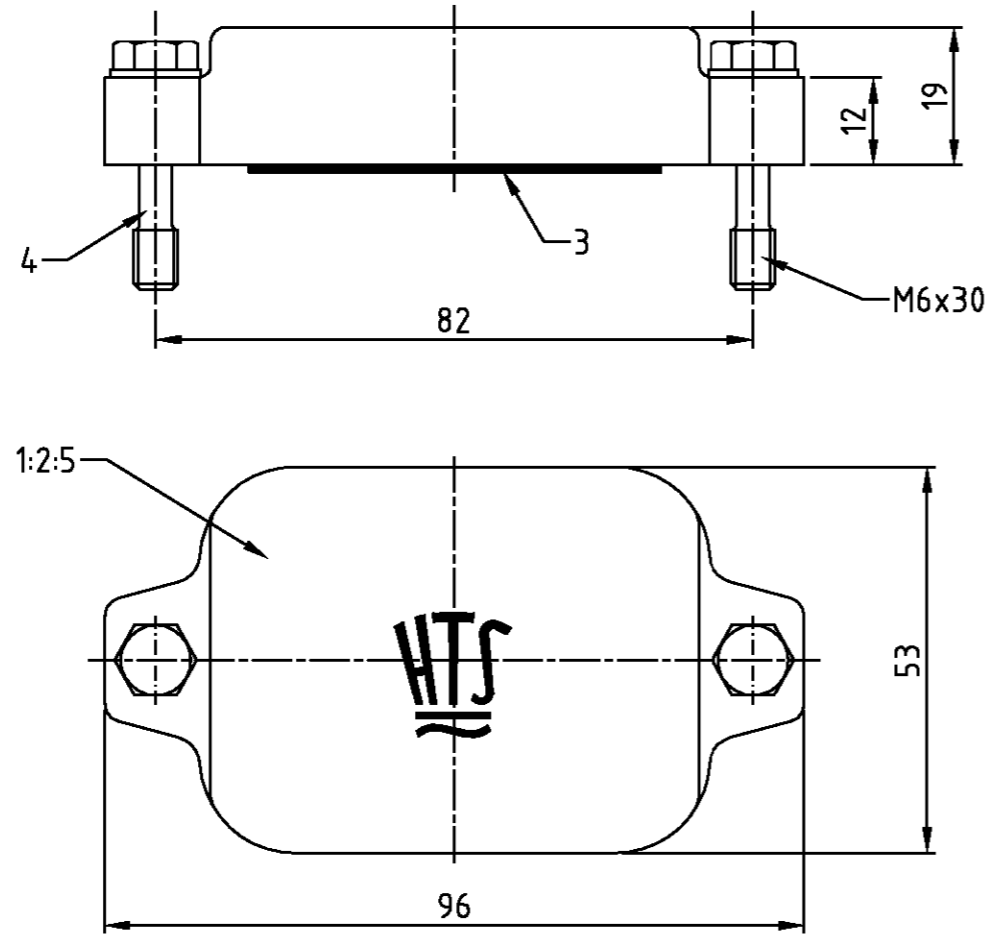


THIS DRAWING IS UNPUBLISHED.
VERTRAULICHE UNVERÖFFENTLICHTE ZEICHNUNG
© COPYRIGHT 1998 BY AMP INCORPORATED. ALL RIGHTS RESERVED.
FREI FUER VERÖFFENTLICHUNG
ALLE RECHTE VORBEHALTEN

1999.

MATED WITH:
PASSEND ZU:
Bq3

LOC	DIST	REVISIONS ÄNDERUNGEN			
P	LTR	DESCRIPTION BESCHREIBUNG	DATE	DWN	APVD
A1	-	PN 0-2 neu; EG00-0551-03	17.02.03	SR	SM
		A3 ECR-16-016780	22SEP2017	GV	MKO



Notes,

- ① Material: Housing: aluminium diecasting alloy
- ② Surface: varnish: - grey
- aluminiumoxid + varnish black
- ③ Lackierung im Gehäuse ist nicht notwendig

Bemerkungen,

- ① Material: Gehäuse: Alu-Druckguß-Legierung
- ② Oberfläche: Lackierung : - grau
- Aluminium oxid + Lackierung schwarz
- ③ Varnish on the inside not necessarily

OBSOLETE		DESCRIPTION / BENENNUNG	MATERIAL	SURFACE / OBERFLÄCHE	COLOR / FARBE	ITEM NO. POS.	REMARKS / BEMERKUNGEN
1		Deckel HIP-K/EMV-K	Aluminium/ALU	Aluminium oxid	black/schwarz	5	neutral
2	2	Befestigungsschraube	V2A	blank	-	4	M6x30
1	1	Dichtung	Neoprene		black/schwarz	3	
	1	Deckel HIP-K/EMV-K	Aluminium/ALU	Aluminium oxid	black/schwarz	2	-
	1	Deckel HIP/EMV	Aluminium/ALU	-	grey/grau	1	-

0-2	4-5	3-5					
HIP-K/EMV-K.6/16.SKB		HIP-K/EMV-K.6/16.SKB		HIP/EMV.6/16.SKB		ORDERING TEXT / BESTELLTEXT	
<small>THIS DRAWING IS A CONTROLLED DOCUMENT FOR AMP INCORPORATED. IT IS SUBJECT TO CHANGE AND THE CONTROLLING ENGINEERING ORGANIZATION SHOULD BE CONTACTED FOR THE LATEST REVISION. DIESE ZEICHNUNG WIRD DURCH AMP INCORPORATED KONTROLLIERT. ÄNDERUNGEN, DIE DEM TECHNISCHEN FORTSCHRITT DIENEN, SIND VORBEHALTEN. DEN JEWELIGEN LETZTGÜLTIGEN ÄNDERUNGSSTAND ERFAHREN SIE AUF ANFRAGE.</small>				<small>TOLERANCES UNLESS OTHERWISE SPECIFIED: ALL GEMEINTOLERANZEN</small> n. ISO 8015 n. ISO 2768 - mH - E n. DIN 16901 - 1&0 0 PLC 1 PLC 2 PLC 3 PLC ANGLES / WINKEL # FINISH / OBERFLÄCHE / FARBE		DWN Schneider 28.05.01 CHK Schnurpfeil 28.05.01 APVD - PRODUCT SPEC - APPLICATION SPEC - VERARBEITUNGSSPEZ. - WEIGHT GEWICHT - CUSTOMER DRAWING / KUNDENZEICHNUNG	
DIMENSIONS: DIMENSIONEN: mm 				NAME Cover HIP/EMV Deckel HIP/EMV.6/16.SKB		DRAWING NO. ZEICHNUNGS-NR. A3 00779 © 1106201	
MATERIAL				SCALE MASSSTAB 1:1		SHEET BLATT 1 OF 1	
				RESTRICTED TO NUR FUER		REV. A3	